

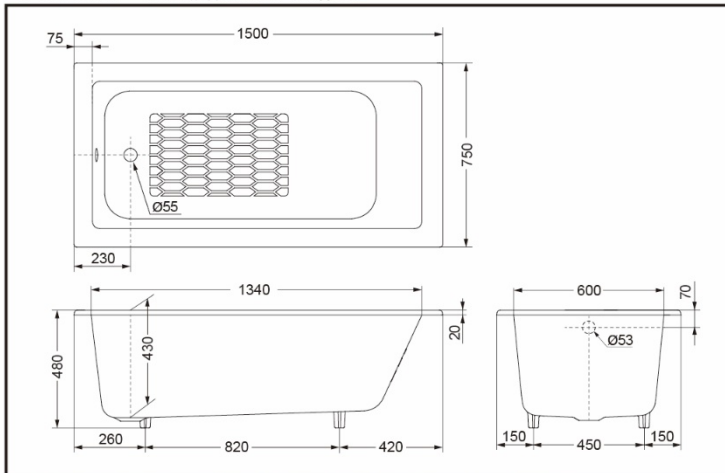
FBYN1500P (无扶手)
FBYN1500HP (配扶手)



产品特点

- 时尚的简约形外观，浴缸圆弧变小使浴缸轮廓更加分明。
- 新款简约时尚的扶手，整体外观采用流线型设计，充满活力。
- 人性化设计，集高贵、优雅、舒适于一体。

FBYN1500HP
FBYN1500P 铸铁搪瓷浴缸 无裙边



*TOTO公司保留对其产品规格和尺寸更改的权利。届时，恕不另行通知。

*TOTO公司保留对其产品规格和尺寸更改的权利。届时，恕不另行通知

产品规格

产品尺寸：1500*750*480mm
满水容量：150L

其他

排水金具另购
推荐搭配：排水金具DB505R-2