

DL227E



超级节水

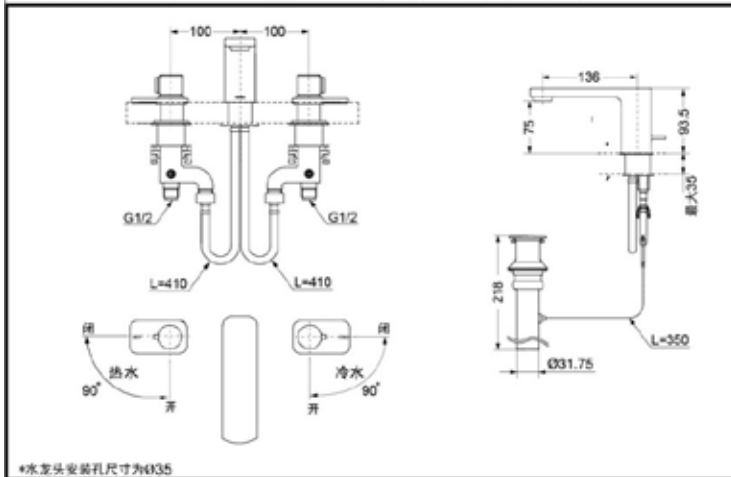


气泡吐水

### 产品特点

- 电镀外表加上特有的精密加工技术，营造出绝佳的镜面效果。
- 简洁的手柄具有极佳的易操作性，水龙头涌出的带泡沫水流会画出一道美丽的流线，不会有一滴水溅出。
- 陶瓷阀芯，经久耐用。
- 独特的气泡吐水技术，出水流畅，水流劲中带柔。节水的同时，更带来舒适体验。

### DL227E 8英寸双柄洗脸盆用混合水龙头（瑞尼思系列）



\*TOTO公司保留对其产品规格和尺寸更改的权利。届时，恕不另行通知

### 产品规格

进水要求：

0.05MPa(动压) ~ 0.75MPa(静压)

### 其他

产品系列：瑞尼思系列