

DL226R



节水技术

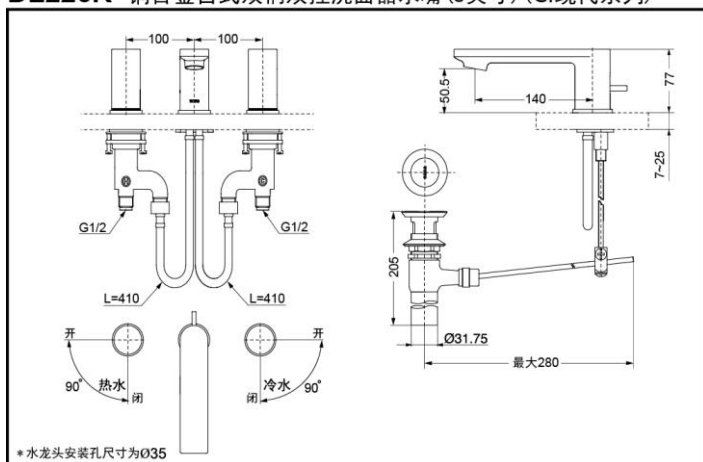


水嘴气泡
吐水技术

产品特点

- 水平以及垂直的线条，造型简洁而强烈，具有现代气息。
- 龙头把手与吐水分离，可以搭配不同的空间设计。
- 独特的气泡吐水技术，出水流畅，水流劲中带柔。节水的同时，更带来舒适体验。

DL226R 铜合金台式双柄双控洗面器水嘴 (8英寸) (CI现代系列)



*水龙头安装孔尺寸为 $\varnothing 35$

*TOTO公司保留对其产品规格和尺寸更改的权利。届时，恕不另行通知。

*TOTO公司保留对其产品规格和尺寸更改的权利。届时，恕不另行通知

产品规格

进水要求:

0.05MPa(动压)~0.75MPa(静压)

其他

产品系列: CI现代系列