

DBX116C

DBX116-1C

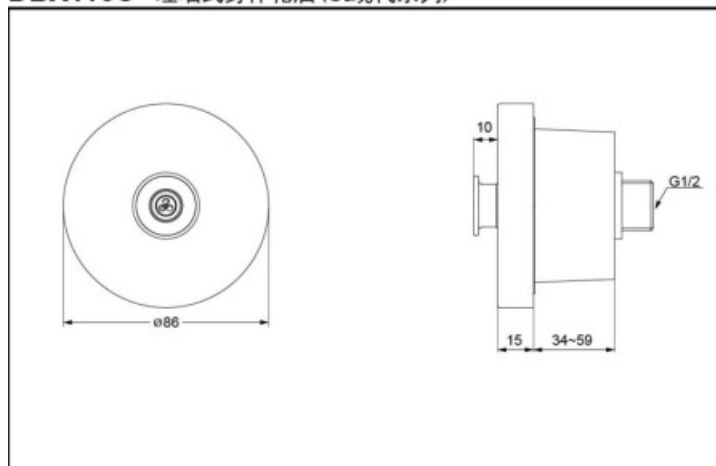


水旋

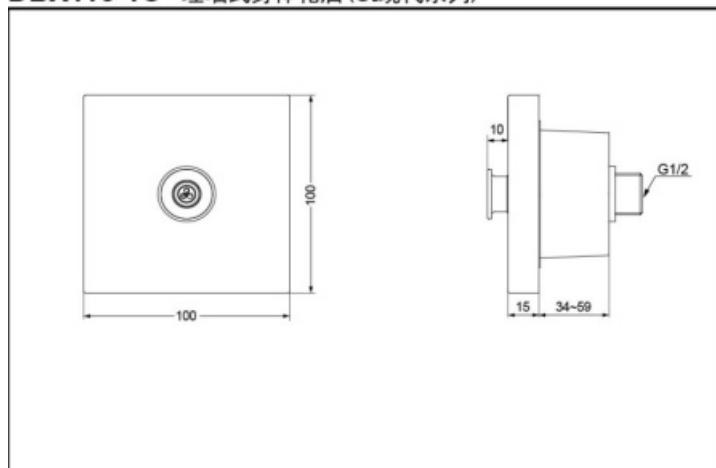
产品特点

- 干练大气的造型，营造简洁的卫浴环境。
- 鲜明的造型充满活力。
- 水旋技术：快速旋转的水流带来按摩般的体验，提升淋浴享受。

DBX116C 埋墙式身体花洒 (CI现代系列)



DBX116-1C 埋墙式身体花洒 (CI现代系列)



产品规格

进水要求：

0.05MPa(动压) ~ 0.75MPa(静压)

其他

产品系列：CI现代系列

*TOTO公司保留对其产品规格和尺寸更改的权利。届时，恕不另行通知