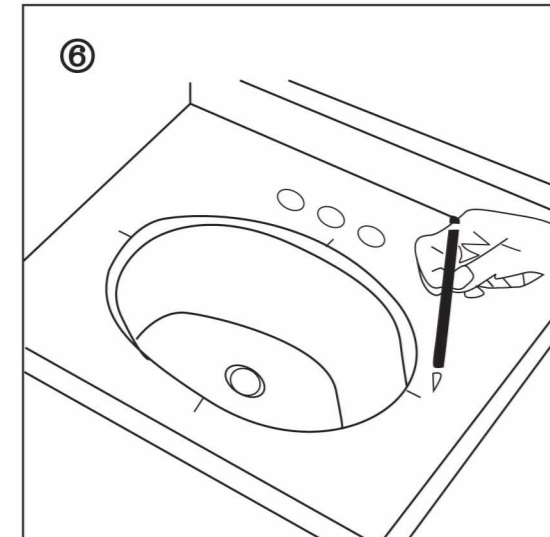
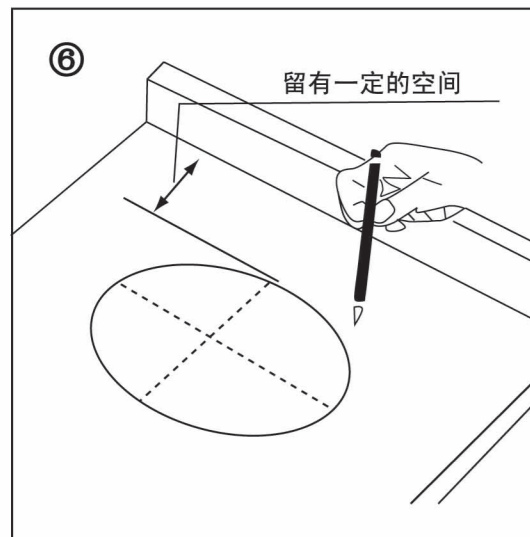


① 请沿剪切线将本纸剪开为安装说明及安装图纸两部分。

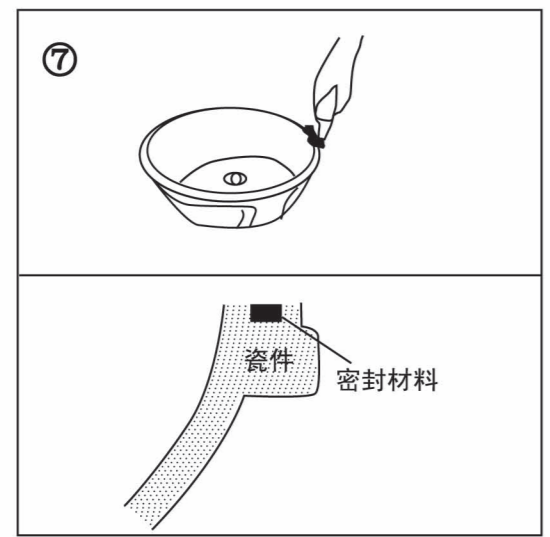


⑥ 把洗面器暂时放到已开好的台面安装口下，确定位置，检查间隙并做好记号。

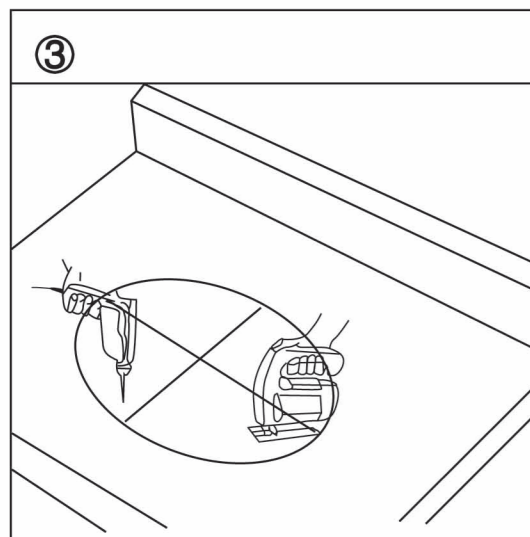


⑧ 使用安装图纸，按照安装图纸中使用方法确定出洗面器的轮廓线及安装位置。

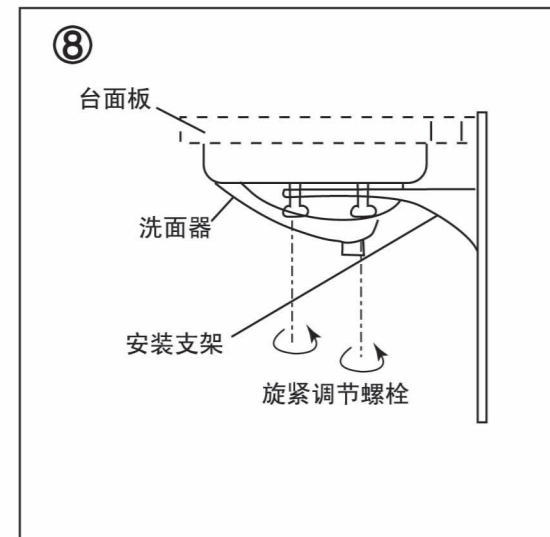
注意：应考虑安装龙头的尺寸，如太靠近墙面，可能会使排水提拉杆无法安装或不能正常使用。



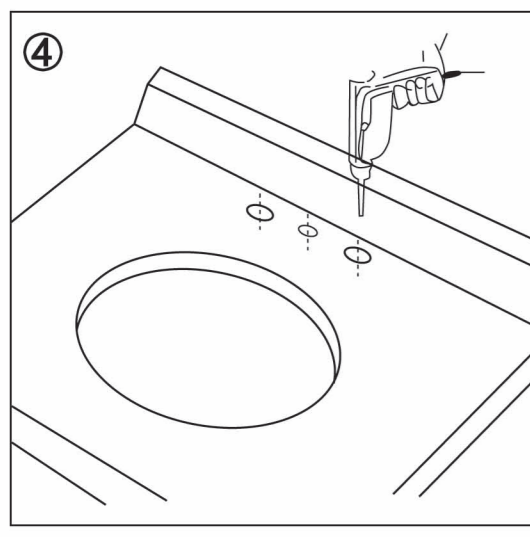
⑦ 检查校验后，把洗面器放平，在洗面器边缘槽口内填上硅胶类密封材料。绝对禁止使用环氧树脂或硬化后体积变大的密封材料，且由此而造成的损失我公司不负责任。



③ 在确定好的轮廓线内侧钻一小孔，沿轮廓线切割出一个洗面器的安装口，并修饰边缘。



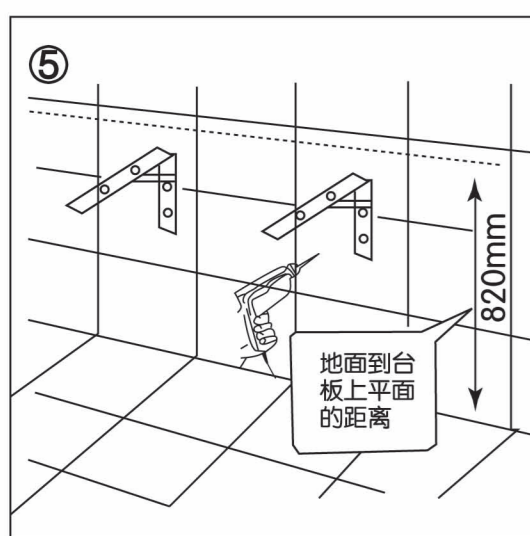
⑧ 立即把洗面器小心地放到台面下，对准安装孔，与先前的记号相校准并向上压紧，旋紧铁制支架调节螺栓，使洗面器与台面紧密连接。



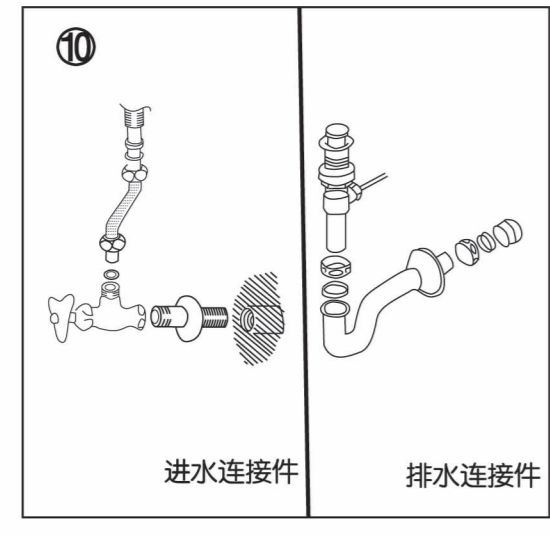
④ 根据安装的龙头及台面的尺寸，正确切割龙头安装孔。注意：龙头安装孔的尺寸一定要准确，否则可能会使龙头无法正常使用。



⑨ 待到密封材料硬化后，将龙头按照其说明书上的要求及步骤安装到台面上。



⑤ 根据洗面器的尺寸和在台面的安装位置，确定并牢固地安装用于固定支撑洗面器的铁制支架。建议台面上表面到地面的距离为820mm。



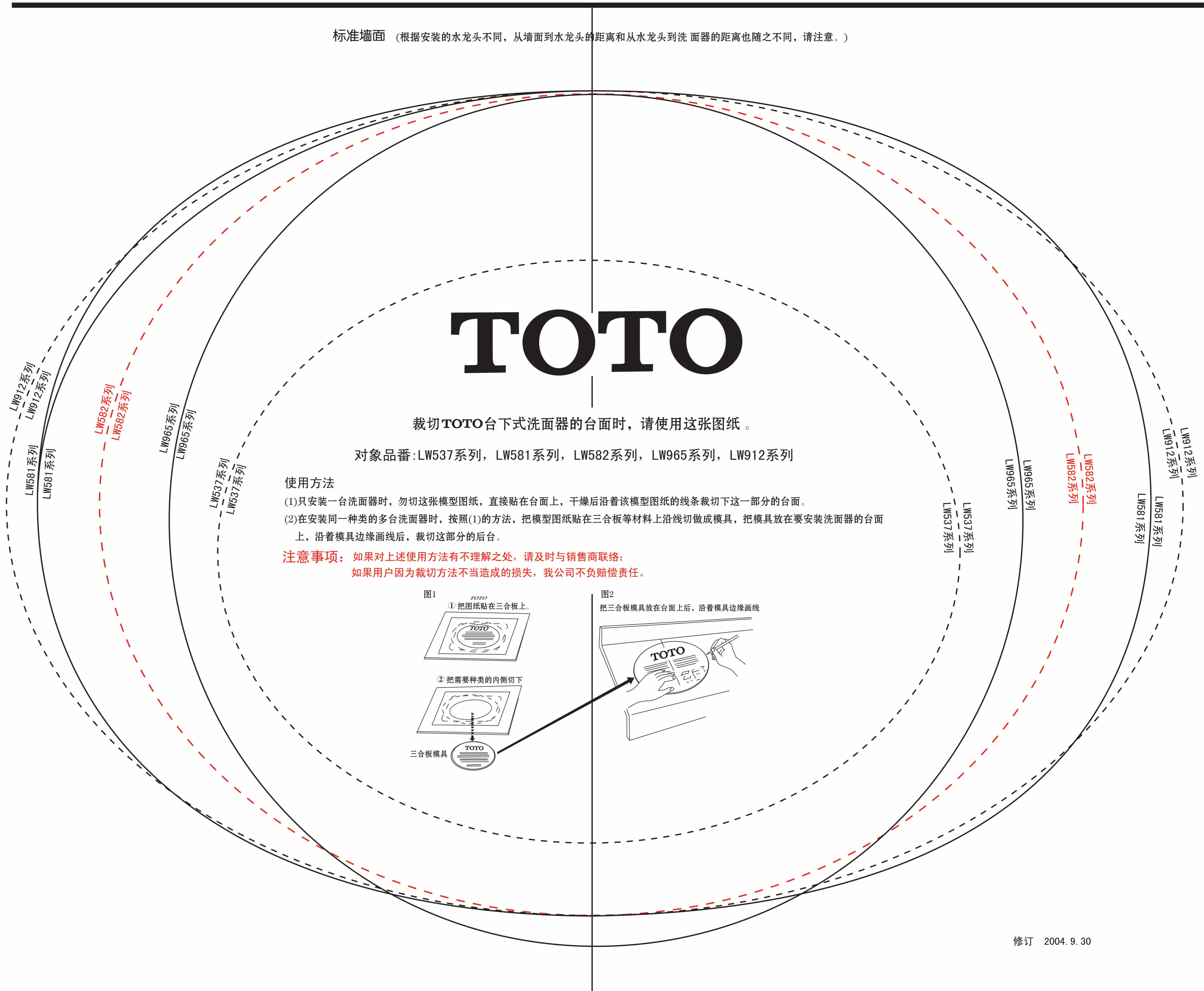
⑩ 连接进水及排水管件。

上述用于固定支撑洗面器的铁制支架及调节螺栓，请顾客根据实际情况自行准备。

东陶(中国)有限公司  
全国售后服务电话：800 820 9787(固定电话)  
400 820 9787(移动电话)

## 洗面器安装用纸样

标准墙面 (根据安装的水龙头不同，从墙面到水龙头的距离和从水龙头到洗面器的距离也随之不同，请注意。)



# TOTO

裁切TOTO台下式洗面器的台面时，请使用这张图纸。

对象品番：LW537系列，LW581系列，LW582系列，LW965系列，LW912系列

### 使用方法

- ① 只安装一台洗面器时，勿切这张模型图纸，直接贴在台面上，干燥后沿着该模型图纸的线条裁切下这一部分的台面。
- ② 在安装同一种类的多台洗面器时，按照(1)的方法，把模型图纸贴在三合板等材料上沿线切做成模具，把模具放在要安装洗面器的台面上，沿着模具边缘画线后，裁切这部分的后台。

注意事项：如果对上述使用方法有不理解之处，请及时与销售商联络；  
如果用户因为裁切方法不当造成的损失，我公司不负赔偿责任。

