

# TOTO

半埋入台式洗面器施工说明书  
LW713系列, LW717系列

请将本说明书交给最终客户。为充分发挥产品功能, 请按本说明书正确装配。

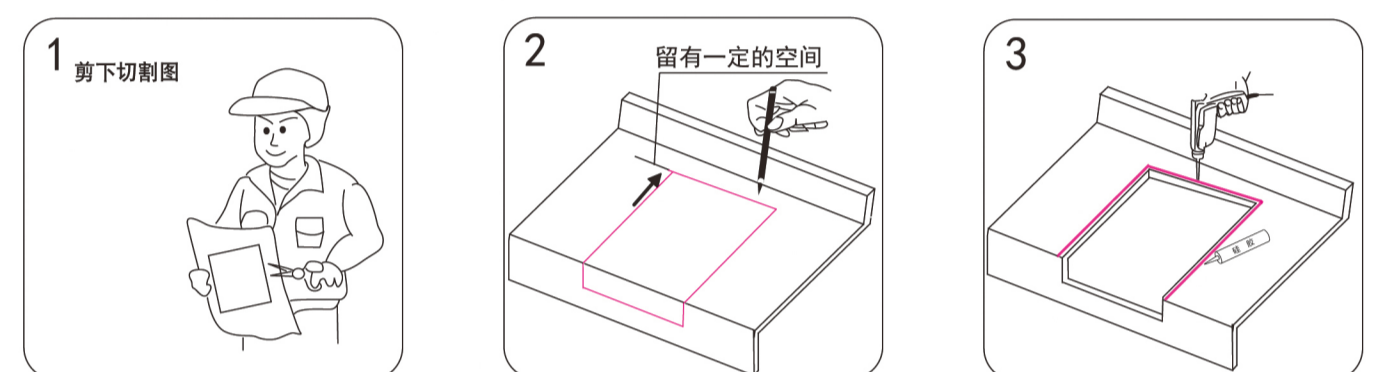
## 一、安装前注意事项

- 1、安装前, 水源已关闭, 且预留了给水管路。
- 2、如果更换洗面器, 应在拆除旧洗面器前关闭水源。
- 3、安装台面厚度在 (10-30) mm 之间。

## 二、装箱清单

名称	数量	略图	备注
洗面器	1个		溢水口配有装饰环 (已安装)
产品合格证	1张		随附
施工说明书	1张		本纸
保证书	1张		随附

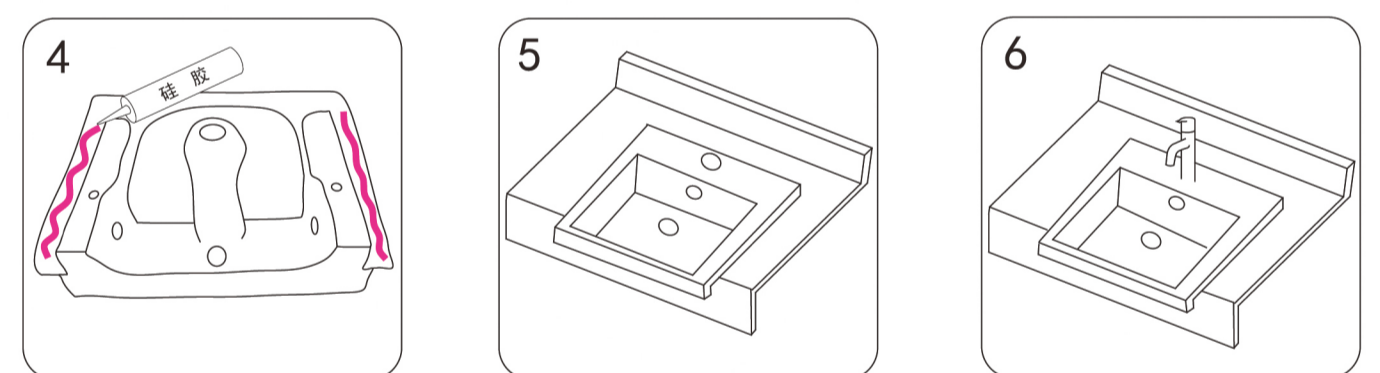
## 三、安装步骤



1 剪下切割图  
请沿剪切线将本纸剪开为施工说明书与安装用纸样两部分并将安装用纸样放在台面上。  
**警告:** 安装用纸样上开槽尺寸仅为参考尺寸, 具体开槽尺寸请顾客自行测量洗面器开槽尺寸后进行确认, 并在安装用纸样上描绘出。

2 留有一定的空间  
根据安装用纸样定位洗面器的安装位置, 用笔根据台面安装用纸样的边缘将台面开槽轮廓描绘在台面上。  
**警告:** 洗面器在台面的安装位置应考虑到需安装龙头的尺寸, 如太靠近墙面, 可能会导致排水拉杆无法安装或不能正常使用。

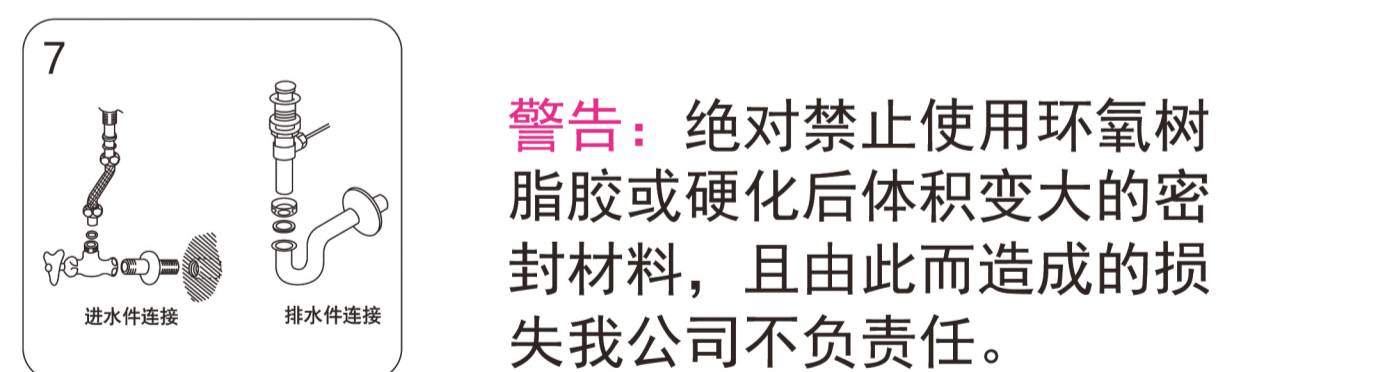
3 沿安装洗面器开槽轮廓线进行切割, 并在台面上涂上硅胶之类的密封材料。



4 将洗面器倒置后, 在洗面器反面凹槽中涂上硅胶之类的密封材料。

5 将洗面器小心的放入台面开槽中, 安装后, 请使用防水的密封胶在洗面器和台面接触的四周边缘进行涂抹。

6 等密封材料硬化后, 将龙头按照其说明书上的要求指示安装到洗面器上。



7 **警告:** 绝对禁止使用环氧树脂胶或硬化后体积变大的密封材料, 且由此而造成的损失我公司不负责任。

连接进水及排水管件。  
**警告:** 龙头与进水、排水管件连接要牢固, 否则会有漏水的可能。安装后, 请您务必确认是否漏水等不良状况。

## 四、使用维护

清洗	使用	警告
应使用中性清洁剂清洗产品, 如使用酸性或腐蚀性的清洁剂, 会损伤产品的表面。	请勿用尼龙刷或百洁布之类用品清洗, 会磨损产品表面。每次使用后, 请用软布擦干洗面器。	在环境温度较低的情况下, 如果直接将高温热水倒入洗面器内使用, 洗面器有开裂的可能。 避免硬物直接撞击产品的表面, 防止产品破损。

沿此剪切线剪下

# 安装用纸样

### 标准墙面

请顾客根据实际情况进行调整

