

TOTO

壁挂式洗面器

MVZHG0900CA

为了充分发挥产品的性能，请按照本施工说明书内容正确安装。安装后，请向顾客详细说明使用方法。

1



# 安全注意事项

 (为了安全起见，请务必遵守)




安装前，请仔细阅读“安全注意事项”，并根据其内容正确安装。

●为保证您安全、正确地安装本产品，防止您或他人的人身及财产受到损失，本说明书采用了各种标志。各标志及其含义如下所示。

■需要遵守的内容种类使用以下标志进行分类说明。

标志	意思
 <b>警告</b>	表示如无视该标志而误操作时，有可能导致人员死亡或重伤。
 <b>注意</b>	表示如果无视此标志而误操作时，有可能造成人身伤害及财产损失。

	不得进行的“禁止”内容。
	必须执行的“强制”内容。

 <b>警告</b>	
 <b>禁止用于潮湿处</b>	不要安装在浴室等容易被水泼到或潮湿的场所 防溅盒盖内的插座被水泼到后可能会造成火灾或触电。 商品本体、螺丝等由于腐蚀会出现脱落，有可能导致人员受伤甚至死亡。
 <b>必须执行</b>	安装壁挂式洗面器的墙壁有足够的强度 否则可能导致壁挂式洗面器脱落，造成人员受伤。

## 注意



禁止

请勿站在壁挂式洗面器上  
否则可能导致壁挂式洗面器破损及人员受伤。

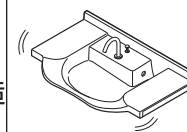


开封后，应立刻处理掉没用的包装材料  
纸箱和捆包带等可能导致人员受伤。塑料袋等也可能被儿童套在头上游玩，导致发生意料之外的事故。

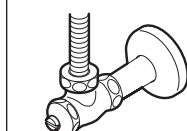


必须执行

施工完毕后，请务必确认壁挂式洗面器有无出现晃动  
安装不规范可能导致壁挂式洗面器在使用时滑落，造成人员受伤。



施工完毕后，务必查看给排水管有无漏水  
漏水会造成建筑物及设备被淋湿，导致财产损失。



## 2

## 安装及施工注意事项

### ●搬运请多加小心

水平抬起板材可能导致板材折断。  
请务必垂直搬运。

### ●谨防溢流软管破损

用溢流软管来强行拖拽放在地上的壁挂式洗面器，可能会导致软管破裂漏水。

### ●谨防硬物掉落或碰撞

否则可能导致壁挂式洗面器开裂、破损。

### ●谨防热源

阳光直射、点燃的香烟靠近等可能导致壁挂式洗面器翘起或变色。

### ●请注意清洗剂的选择

请不要让瓷砖等清洗剂接触到壁挂式洗面器。  
如不慎接触，请立刻用水冲洗。

### ●存放时请水平放置于平坦场所

倚靠在墙边或存放在非平面的地方可能导致壁挂式洗面器变形。

※不要安装在浴室等容易被水泼到或潮湿的场所。

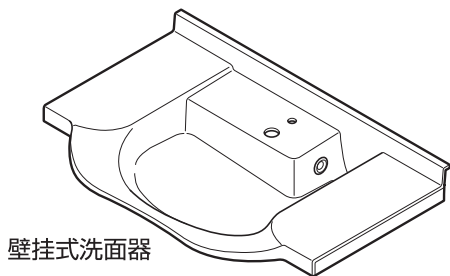
※如需废弃壁挂式洗面器，请委托有资质的专业人员进行处理。

※在完成所有施工工序前（含内部装修），请不要取下保护膜。

# 3

## 确认部件

壁挂式洗面器



壁挂式洗面器



滤网



止水塞



本手册

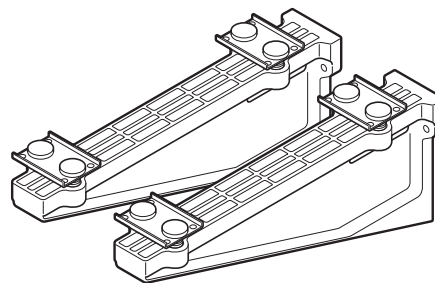
施工说明书

请务必交给客户



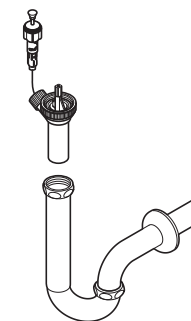
使用说明书

支架 (另售)



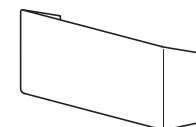
支架 (2个)

排水配件 (另售)



排水配件 (1个)

装饰盖板 (另售)



装饰盖板 (1个)

### 关于标记



请钻开导向孔。  
(例: 如为  $\phi 3$ )



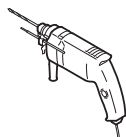
代表螺丝刀的编号。  
(例: 如为 #3)



请用水平仪进行水平确认。

所需工具

※如为混凝土墙壁



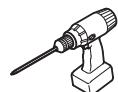
冲击钻



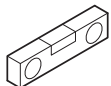
混凝土钻头:  $\phi 8$



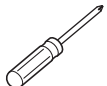
空气泵



电动螺丝刀  
刀头尺寸: #2、#3



水平仪



十字螺丝刀  
刀头尺寸: #2



硅密封胶

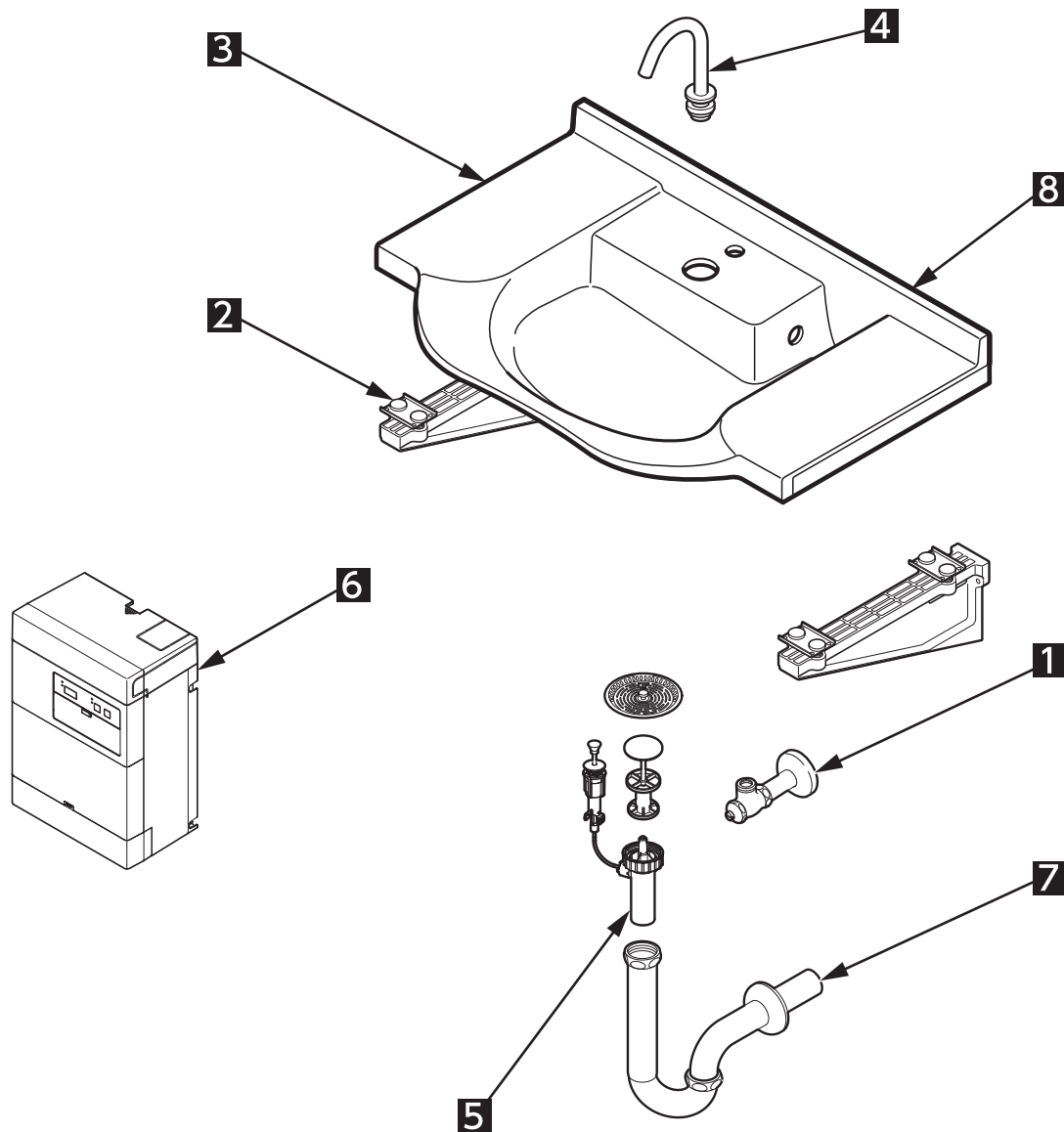
## 4

## 不同规格的安装步骤

	没有电热水器时		附带电热水器时
	台式单柄双控洗面器水嘴	感应式水嘴	感应式水嘴（附带电热水器）
1	安装进水角阀（现场准备）	安装进水角阀（现场准备）	安装进水角阀（现场准备）
2	安装支架	安装支架	安装支架
3	安装壁挂式洗面器	安装壁挂式洗面器	安装壁挂式洗面器
4	安装水嘴	安装水嘴	安装水嘴
5	安装排水直管	安装排水直管	安装排水直管
6	—	—	安装电热水器
7	安装排水配件	安装排水配件	安装排水配件
8	最后处理	最后处理	最后处理
9	试运转	试运转	试运转

# 5

## 施工概要



- 1 安装进水角阀（现场准备）
- 2 安装支架
- 3 安装壁挂式洗面器
- 4 安装水嘴
- 5 安装排水直管
- 6 安装电热水器（附带电热水器时）
- 7 安装排水配件
- 8 最后处理
- 9 试运转

# 6-1 安装步骤

## 1 安装进水角阀（现场准备）

安装前，**请务必将冷水管、热水管中的垃圾、砂砾等彻底冲洗干净。**

※请参照水嘴附带的施工说明书。

## 2-1 安装支架



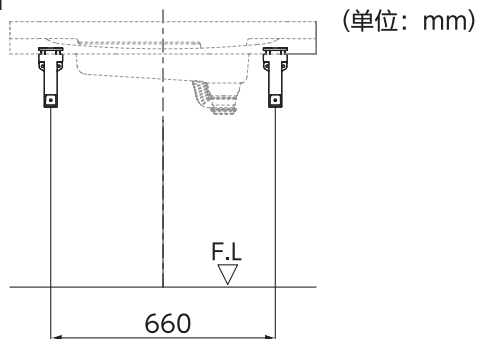
### ①定位

※壁挂式洗面器背面的加固木材粘接部位就是支架的固定位置。

※请参照以下支架安装尺寸图定位螺丝。

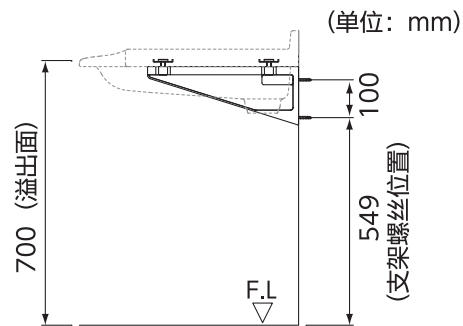
※如为混凝土墙壁，请在螺丝位置开一个直径8mm、深65mm的孔（用于膨胀管）。

### ●正面

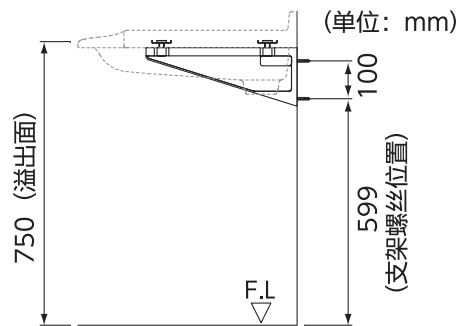


### ●侧面

溢出面高度700mm时



溢出面高度750mm时



## 2-2 安装支架（续）

### ②固定

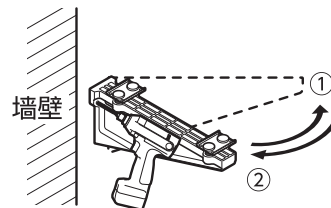
※请将支架固定在事先确定的位置。

※如为混凝土墙壁，请使用支架附带的膨胀管（ $\phi 8 \times 40$  6根）。

#3

### 要点

如果支架靠近墙壁，可以通过如图所示的方法固定墙侧螺丝。



- ①在支架倾斜的状态下固定墙侧螺丝。
- ②在拧紧螺丝前把支架推回到水平状态。
- ③固定并拧紧其他螺丝。

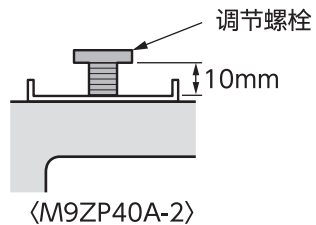
### 3 安装壁挂式洗面器

①将支架调节螺栓设置为标准高度

调节螺栓的标准高度

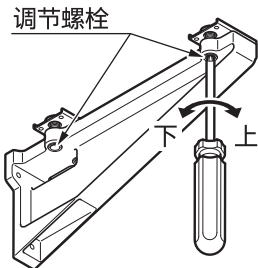


②将壁挂式洗面器放在支架上



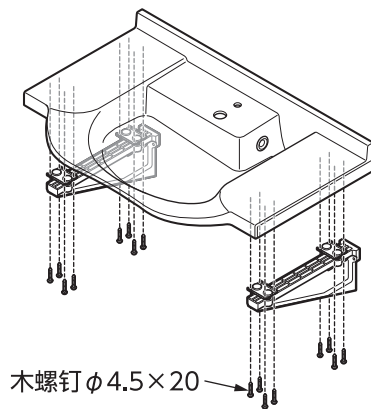
③旋转调节螺栓，调节壁挂式洗面器的边沿高度及水平

调整方法



④使用木螺钉固定壁挂式洗面器和支架

固定壁挂式洗面器和支架



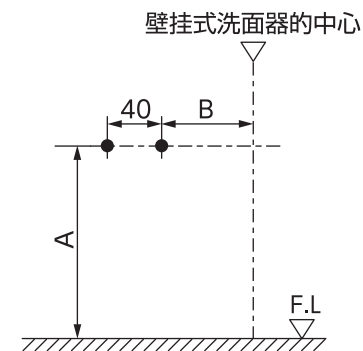
### 4 安装水嘴

●安装感应式水嘴机能部  
(没有电热水器 感应式水嘴时)

①感应式水嘴机能部固定部件的螺丝位置

(单位: mm)

	溢出面	
	700mm	750mm
A	410	460
B	120	120



②安装感应式水嘴机能部

●安装感应式水嘴

#### 要点

安装前，**必须将冷水管、热水管中的垃圾、砂砾等彻底冲洗干净。**

※请参照感应式水嘴附带的施工说明书。

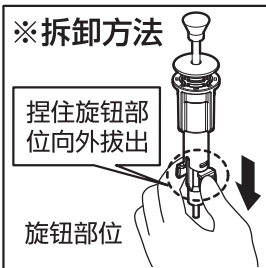
## 5 安装排水直管

### 要点

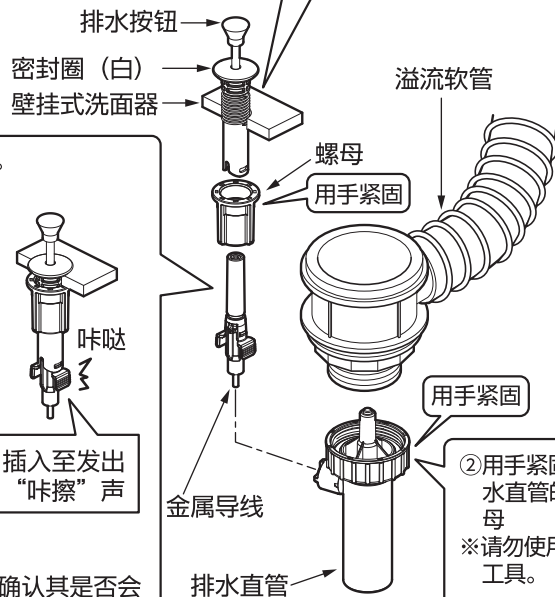
请勿使用切管机。

### 要点

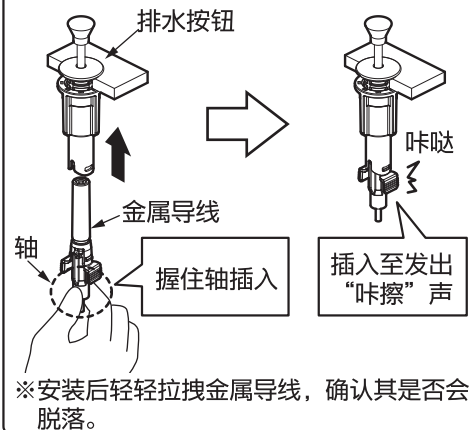
请勿将工具挂在金属导线上。



①将排水按钮安装在壁挂式洗面器上  
※请勿使用工具。



③将金属导线安装在排水按钮上。

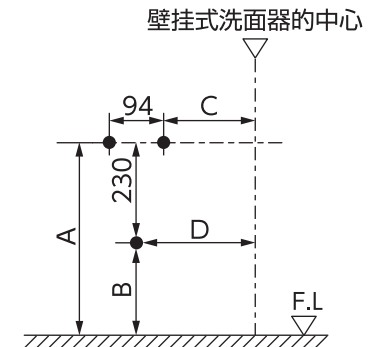


## 6-1 安装电热水器

①电热水器安装金属件的螺丝位置

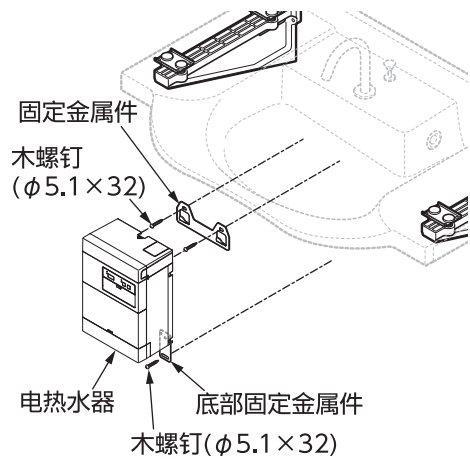
	溢出面	
	700mm	750mm
A	513	563
B	283	333
C	113	113
D	160	160

(单位: mm)

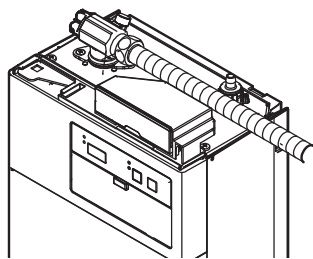




## 6-2 安装电热水器 (续)



### ③连接电热水器与连接管



#### 要点

安装前, **请务必将冷水管、热水管中的垃圾、砂砾等彻底冲洗干净。**

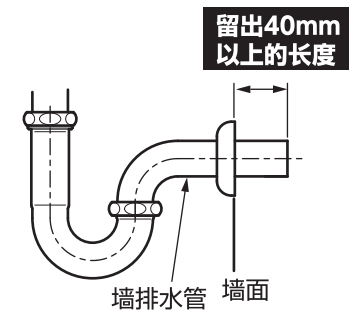
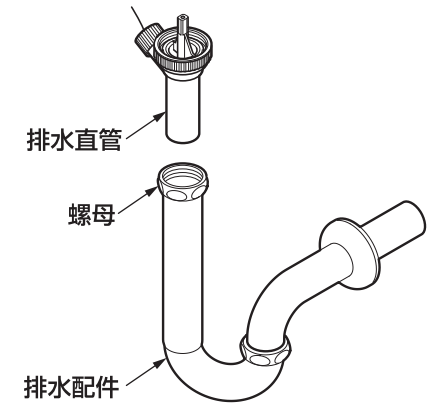
※请参照电热水器附带的施工说明书。

## 7 安装排水配件

安装排水配件

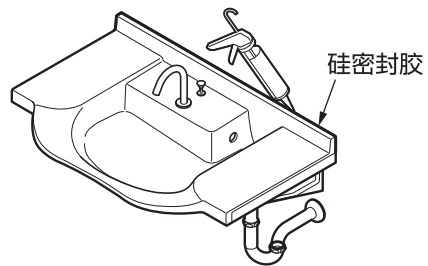
#### 要点

为防止施工误差导致的, 墙排水管未充分插入排水管, 墙排和地排水管预留的较长。安装时请保证插入40mm以上, 然后使用切管机、锯子等将管道切到适当的长度。



## 8 最后处理

※请将硅密封胶涂抹在壁挂式洗面器与墙壁的贴合面。



### 要点

完成所有施工后取下保护膜，并用干燥的软布擦拭。请彻底清除残留在壁挂式洗面器表面的硅密封胶。

## 9 试运转

水嘴和电热水器的试运转

※请参照水嘴或电热水器附带的施工说明书。

## 10 安装完毕后的确认与清扫

- 安装完毕后请打开水嘴，查看水嘴、排水配件连接部位等是否会漏水。
- 请确认商品是否已经牢牢固定在墙壁上。
- 请确认配套安装的产品有无出现松动等不良情况。
- 请使用拧干的湿布擦掉商品上的污渍。  
然后用蘸有少量中性洗涤剂的湿布进行擦拭，最后进行干擦。  
请勿使用稀释剂及挥发油等，否则会导致商品表面变色、变质。
- 按下排水按钮，确认有无出现接触部位脱落或误动作问题。

※请务必将附带的使用说明书交给客户。

※谨防滤网遗失。