

TBS02201BA

TBS02201BA



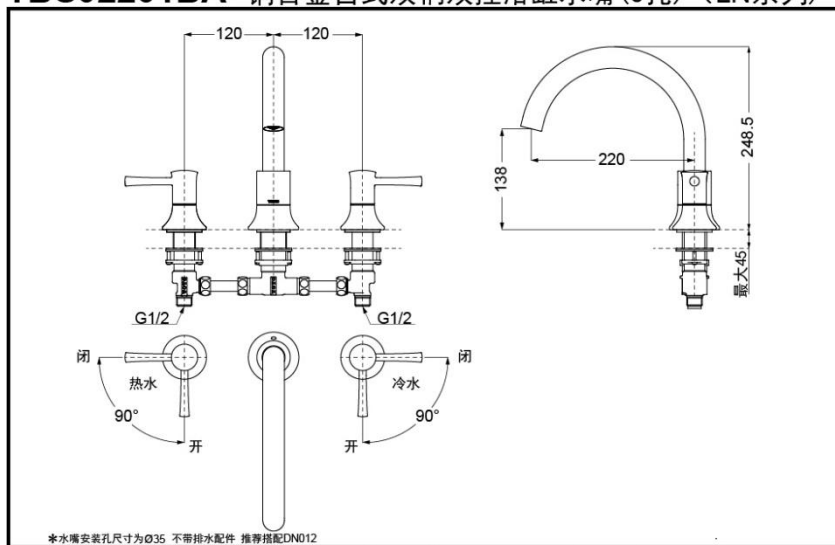
产品特点

- 线条简洁，时尚现代。
- 外观圆润大气，浑然天成，典雅气质弥漫始终。
- 安装简单，使用方便。

产品规格

进水要求：0.05MPa（动压）~
1.0MPa（静压）

TBS02201BA 铜合金台式双柄双控浴缸水嘴（3孔）（LN系列）



*TOTO公司保留对其产品规格和尺寸更改的权利。届时，恕不另行通知。

其它

产品系列：LN系列