

本公司淋浴器产品水效等级符合 GB 28378-2019《淋浴器水效限定值及水效等级》的要求，淋浴器水效等级指标如下：

单位：升每分

类型	流量		
	1级	2级	3级
手持式花洒	≤4.5	≤6.0	≤7.5
固定式花洒			≤9.0

东陶(中国)有限公司
 全国售后服务电话：800-820-9787(固定电话)
 400-820-9787(手机用户)



扫描二维码，
服务预约，方便快捷

销售商：东陶(中国)有限公司
 地址：北京市朝阳区光华路1号北京嘉里中心北楼1915室
 网址：www.toto.com.cn

保 证 书

用户	
销售安装店	
购买日	
保修期	自购买日起:水嘴本体、阀芯的保修期为5年，其余部分保修期为1年。

*若上栏内容未记全，该保证书将视为无效。因此请用户购买时对记入内容进行确认。
 *本保证书中的保修项目仅限于保证书中所约束的免费维修项目进行维修。
 *在保修期间，若产品发生故障（漏水、渗漏），请拨打全国售后服务电话进行报修。

维修规定

1. 保修期间，在用户正确按安装说明书、不干贴等指示，使用本公司产品的情况下，本公司将对有故障产品进行免费维修。
2. 在保修期内发生损坏需要得到免费维修时，请拨打全国售后服务电话进行报修。
3. 在保修期内，下面所列场合的维修为有偿维修。
 - ① 使用不当或私自进行的不当修理及改造所造成的故障及损伤。
 - ② 安装施工时的不注意或过失造成的故障及损伤。
 - ③ 安装后又拆移等原因造成的故障及损伤。
 - ④ 超出使用范围以外的场合下使用本产品所造成的故障及损伤（如家庭用商品作为业务上商品使用）。
 - ⑤ 沙粒或污物等造成的损伤。
 - ⑥ 由于日常的维护保养不当造成的肮脏、电镀部分生锈等不良。
 - ⑦ 由于火灾、地震、水灾、雷击及其他天灾、公害、气害（液化气）、盐害及异常电压、使用指定外的电源（电压、频率）等原因造成的故障及损伤。
 - ⑧ 本保证书没有指定的场合。
 - ⑨ 本保证书中用户姓名、销售店、安装店、购买日期未填写的场合。
 - ⑩ 不能出示购买发票的场合。
 - ⑪ 由结冰引起的故障。
4. 本保证书只在中国境内有效。（香港、澳门、台湾地区除外）
5. 本保证书丢失不补，请顾客妥善保管。

TOTO

可切替淋浴柱（固定淋浴式·手持花洒·浴室用）

为了充分发挥产品功能,请按本使用说明书内容正确安装

检 查 合 格 证

产品型号：见包装箱上的标签
 产品名称：见包装箱上的标签
 生产日期：见包装箱上的标签

检印	
----	--

组装工厂：东陶机器(广州)有限公司
 厂址：广州市番禺区南村镇兴南大道715号

明 细 单

- 杆式淋浴器本体.....1套
- 固定淋浴头.....1个
- 弯管.....1根
- 扣环.....1个
- 固定螺丝包.....1套
- 不锈钢软管(L=500mm).....1根
- 使用说明书.....1本
- 施工说明书.....1本

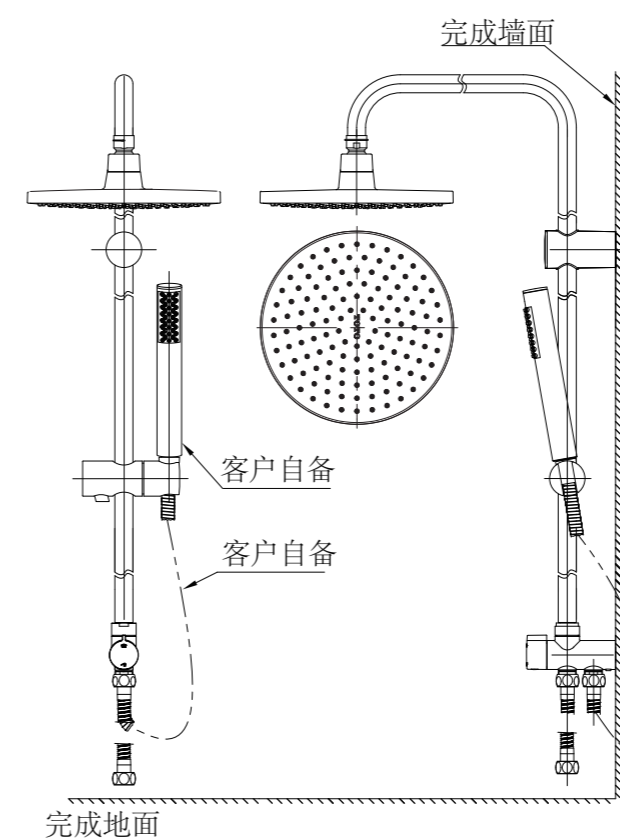
使用此明细单的产品包括：

DM907C* 可切替淋浴柱（浴室淋浴用）
 （圆形固定淋浴头）

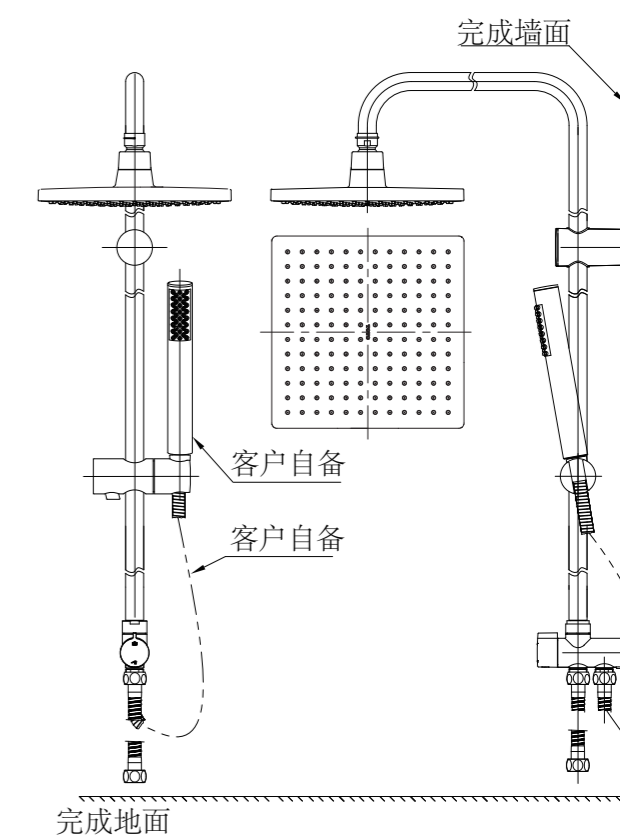
DM907C* 可切替淋浴柱（浴室淋浴用）
 （方形固定淋浴头）

产 品 示 意 图

示例：DM907C*系列(圆形固定淋浴头)



示例：DM907C*系列(方形固定淋浴头)



使用条件

1. 供冷水*供热水压力:
最低压力……………0.1MPa(流动压)
最高压力……………0.75MPa(静压)
推荐使用压力……………0.15~0.5MPa(流动压)
2. 供热水温度不得超过85℃, 建议使用温度60±5℃, 供热水请勿使用蒸汽。
3. 使用环境温度0℃以上, 60℃以下, 如果不高于0℃, 手持花洒会出现变形、冻裂等现象, 同时高于60℃可能会损坏花洒内部结构。
4. 为防止花洒内部损坏, 花洒吐水时温度不得超过60℃, 建议使用温度45℃以下。
5. 为了达到最好的安装与使用效果, 淋浴柱系列推荐与「TOTO」手持花洒系列配套使用。
6. 长时间不使用时, 可能导致产品内部及外部锈蚀不能使用等现象。
7. 如果您需要废弃本产品, 请勿将其作为一般生活垃圾处理, 请依照法规经由独立的回收体系进行合适的处理、恢复和回收。
8. 本说明书的产品具有清洗功能。
9. 在可能结冰的场所使用时, 要切实做好防冻措施。由于结冰, 零件破损, 有可能导致漏水, 造成财产损失。因结冰而造成的破损即使在保修期内也是有偿修理。请不要让产品的温度低于0℃。

使用上的注意

- ⚠ **警告** 表示如果无视此标志而误操作时, 有可能造成人员重伤或死亡。
⚠ **注意** 表示如果无视此标志而误操作时, 有可能造成人身伤害或财产损失。

⚠警告

1. 幼儿禁止使用或幼儿需要由成年人监护使用、老人和残障人士等特殊群体应在有行动能力人员陪同下使用。
2. 水嘴的供热水一侧处于高温状态, 请勿使皮肤直接接触五金配件表面, 否则可能会烫伤。
3. 请勿配反冷*热水配管, 否则可能会烫伤。
4. 供热水请勿使用蒸汽, 否则可能会烫伤。

⚠注意

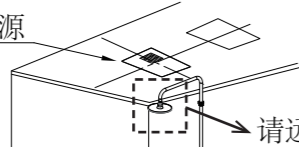
1. 请勿撞击本产品, 否则可能会造成故障、漏水。
2. 经常用软布擦拭, 间或用机油或车用蜡浸布擦拭, 但粘着于树脂部件时, 部件将失去光泽或产生锈蚀, 请充分注意勿使粘着。
3. 不得使用去污粉、抛光粉等含粗颗粒的洗涤剂或尼龙刷帚。
4. 由于酸性洗涤剂能侵蚀镀层, 故不得使用, 如果用酸性洗涤剂洗过瓷砖, 要立即对瓷砖及水嘴充分进行水洗。
5. 建议不要长时间不使用, 否则可能会导致手持花洒内部及外部锈蚀不能使用等现象。
6. 随着产品式样的不断更新, 实物可能与图示不符, 但基本原理相同。
7. 本产品必须远离暖风机或浴霸等发热源, 否则可能损坏花洒表面和内部结构。
如果因热源距离本产品过近而导致花洒变形, 请客户及时联络客服进行维修, 以免花洒面板掉落。



禁止



热源



请远离热源

防冻措施

- 在可能结冰的场所使用时, 要切实做好防冻措施。
1. 产品结冰的话零件损坏, 成为漏水的原因。
 2. 因结冰造成的零件损坏即使在保修期内也是有偿修理。
 3. 施工完了后或长时间不使用时, 要有预防突然降温的准备, 要对产品进行结冰预防。
 4. 因为有结冰的危险, 请不要让产品周围的温度在0℃以下。

保养

为长期保持产品的美观, 请用户按以下方法维护保养。

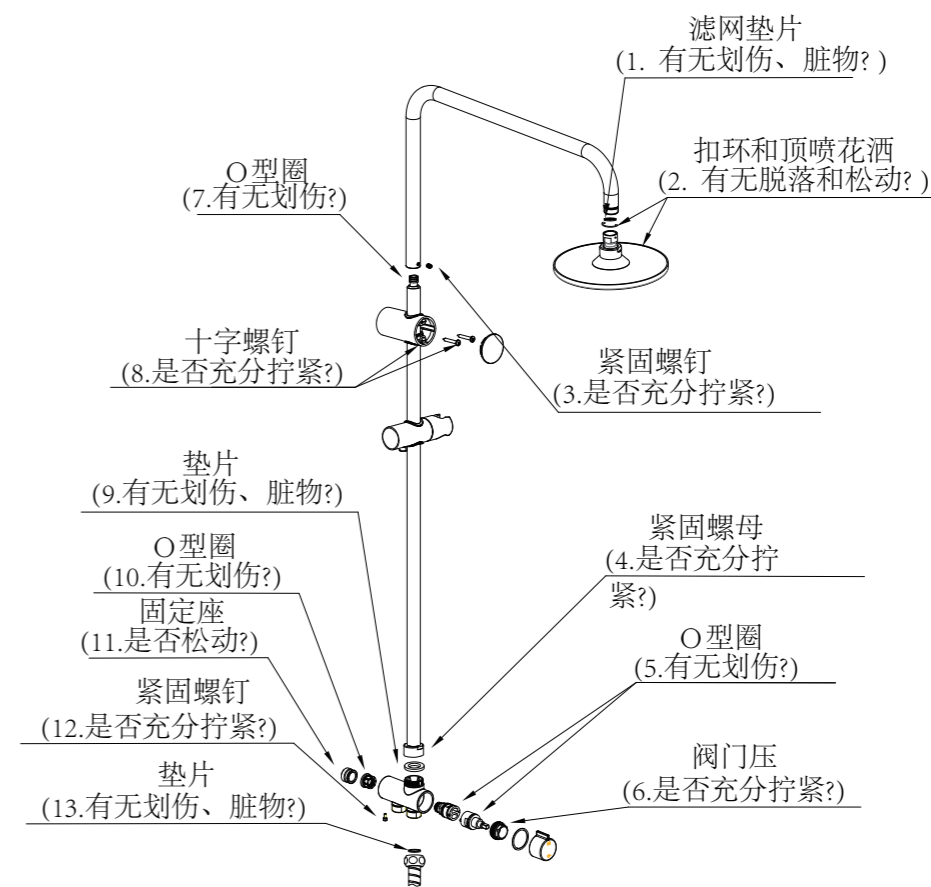
1. 经常用软布擦拭, 间或用软布蘸水擦拭。
2. 当有污垢且较明显时, 请用中性洗涤剂擦拭后充分进行水洗。
3. 不得使用洁厕粉、去污粉、机油、辛那水、强酸、强碱性洗涤剂或含颗粒物质的洗涤剂、尼龙刷子来清洁本产品。

拆卸与检查

现象	检查项目
漏水	1、2、4、5、6、7、9、10、13
松动	3、4、8、11、12、13
水流量小	1、9、13

安装后万一出现故障, 请按以下要领拆卸

示例: DM907C*系列(圆形固定淋浴头)



共通品番: DM907C*系列(方形固定淋浴头)