



## 使用条件

- 供冷水\*供热水压力:
  - 最低压力.....0.1MPa(流动压)
  - 最高压力.....0.75MPa(静压)
  - 推荐使用压力.....0.15~0.5MPa(流动压)
- 供热水温度不得超过85℃, 建议使用温度60±5℃, 供热水请勿使用蒸汽。
- 使用环境温度0℃以上, 60℃以下, 如果不高于0℃, 手持花洒会出现变形、冻裂等现象, 同时高于60℃可能会损坏花洒内部结构。
- 为防止花洒内部损坏, 花洒吐水时温度不得超过60℃, 建议使用温度45℃以下。
- 为了达到最好的安装与使用效果, 淋浴柱系列推荐与「TOTO」手持花洒系列配套使用。
- 长时间不使用时, 可能导致产品内部及外部锈蚀不能使用等现象。
- 如果您需要废弃本产品, 请勿将其作为一般生活垃圾处理, 请依照法规经由独立的回收体系进行合适的处理、恢复和回收。
- 本说明书的产品具有清洗功能。
- 在可能结冰的场所使用时, 要切实做好防冻措施。由于结冰, 零件破损, 有可能导致漏水, 造成财产损失。因结冰而造成的破损即使在保修期内也是有偿修理。请不要让产品的温度低于0℃。

## 施工上的注意

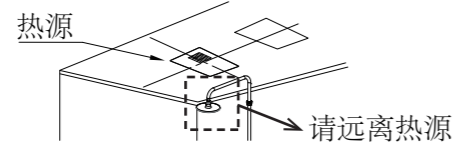
- 警告** 表示如果无视此标志而误操作时, 有可能造成人员重伤或死亡。  
**注意** 表示如果无视此标志而误操作时, 有可能造成人身伤害或财产损失。

### 警告

- 水嘴的供热水一侧处于高温状态, 请勿使皮肤直接接触五金配件表面, 否则可能会烫伤。
- 请勿配反冷\*热水配管, 否则可能会烫伤。
- 供热水请勿使用蒸汽, 否则可能会烫伤。

### 注意

- 请勿撞击本产品, 否则可能会造成故障、漏水。
- 随着产品式样的不断更新, 实物可能与图示不符, 但基本原理相同。
- 本产品必须远离暖风机或浴霸等发热源, 否则可能损坏花洒表面和内部结构。如果因热源距离本产品过近而导致花洒变形, 请客户及时联络客服进行维修, 以免花洒面板掉落。



## 防冻措施

- 在可能结冰的场所使用时, 要切实做好防冻措施。
- 产品结冰的话零件损坏, 成为漏水的原因。
  - 因结冰造成的零件损坏即使在保修期内也是有偿修理。
  - 施工完了后或长时间不使用时, 要有预防突然降温的准备, 要对产品进行结冰预防。
  - 因为有结冰的危险, 请不要让产品周围的温度在0℃以下。

## 保养

- 为长期保持产品的美观, 请用户按以下方法维护保养。
- 经常用软布擦拭, 间或用机油或车用蜡浸布擦拭, 但粘着于树脂部件时, 部件将失去光泽或产生锈蚀, 请充分注意 勿使粘着。
  - 当有污垢且较明显时, 请用中性洗涤剂擦拭后充分进行水洗。
  - 不得使用洁厕粉、去污粉、机油、辛那水、强酸、强碱性洗涤剂或含颗粒物质的洗涤剂、尼龙刷子来清洁本产品。

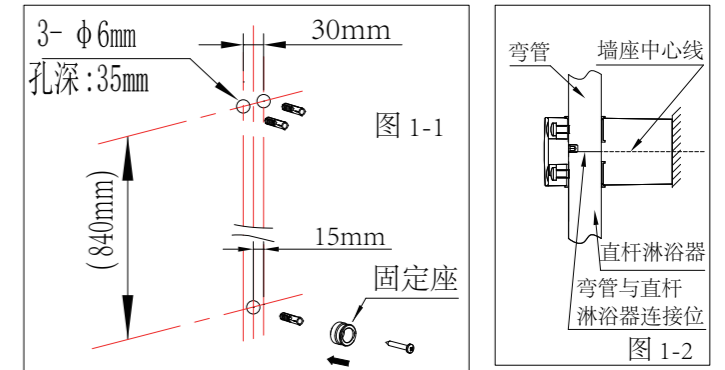
## 水嘴的安装

### 1.墙座的安装

如图1-1、图1-2所示

- 在墙体钻3个直径6mm的固定座及墙座的安装孔, 孔深35mm, 然后分别打入膨胀管。
- 用自攻螺钉将固定座固定在墙上。

**注意:** a.在墙上钻任何孔时, 请确保在您准备钻孔的地方没有隐蔽的管道和电缆;  
 b.安装孔的位置按照图1-1的尺寸钻孔时, 需注意是否如图1-2所示, 最终安装后弯管与直杆淋浴器的连接位置与墙座中心吻合, 以免无法安装或影响外观。(如图3-1、3-2所示)



### 2.安装淋浴器(DM907C\*为例)

如图2所示

- 把墙座装在淋浴器上将弯管插入直杆淋浴器中, 并锁紧弯管上的六角顶丝。(详见第3点)
- 将墙座对准膨胀管孔, 用两个十字螺钉将墙座锁紧在墙上; 将塑料螺丝更换为金属十字螺丝并锁紧, 盖上装饰盖。
- 将淋浴器的切替阀套入已装好的固定座上, 用2.5mm六角扳手(自备)拧紧切替阀底部的六角顶丝, 确认安装稳定。
- 将不锈钢软管(L=500mm)的一端旋接于切替阀下部的进水接头, 另一端旋接于水嘴(自备)下部的出水接头, 不得有泄漏。

### 3.弯管的安装

如图3所示

- 将弯管插入直杆淋浴器中, 用六角扳手(自备)拧紧弯管上的六角顶丝, 六角顶丝需拧在直杆淋浴器切口处;
  - 弯管拧紧后, 需确保弯管与直杆淋浴器的连接位置在墙座中心(图1-2), 再拧紧墙座上的两颗十字螺丝, 两颗十字螺丝分别固定弯管与直杆淋浴器。
- 注意:** 六角顶丝须与墙座中心吻合, 且六角顶丝与十字螺丝必须紧固, 否则弯管及固定沐浴头有脱落隐患。

### 4.安装手持花洒

如图2所示

将手持花洒与花洒软管连接, 并将软管另一端接在切替阀的出水接头上, 再将手持花洒插在滑座上。

- 注:** a.按下滑座按钮, 用户可依据自己要求调整手持花洒座高度;  
 b.对于DM907C\*, 水嘴、手持花洒及花洒软管请用户自配, 注意确认花洒软管喉管塞与滑座是否配合合适。  
 c.通水前确认安装后请检查各连接处是否连接紧密、管道是否有泄漏, 整体安装是否牢固, 花洒软管及龙头本体软管是否有误接(如图5), 确定各部位良好后, 可放水试用, 检查各连接处是否漏水。

### 5.切替阀的使用

如图4所示

- 切替阀控制手持花洒与固定淋浴头之间的出水切换;
- 沿指示方向旋转把手, 竖直方向上方对应的图标显示该功能出水。



手持花洒出水;



固定淋浴头出水。

例: DM907C\*系列(圆形固定淋浴头)

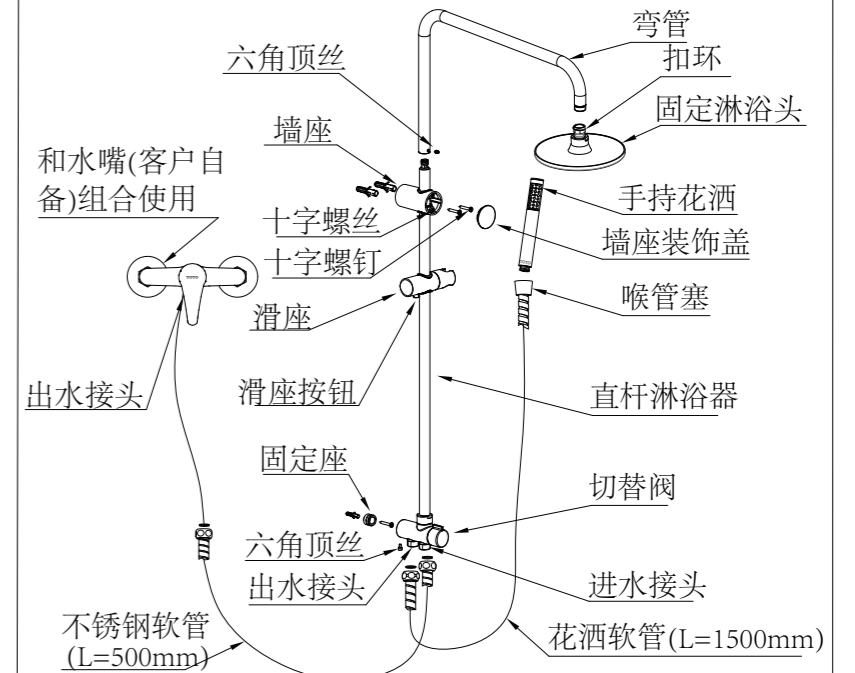


图2: DM907C\*系列(方形固定淋浴头) 基本同上图

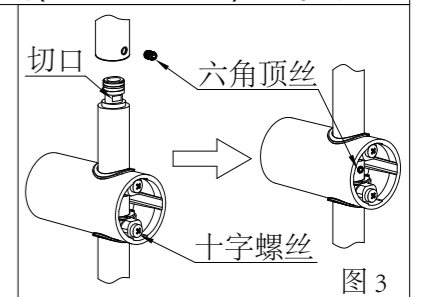


图3

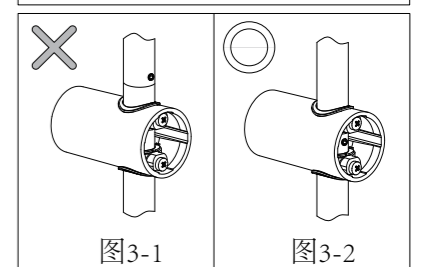


图3-1

图3-2

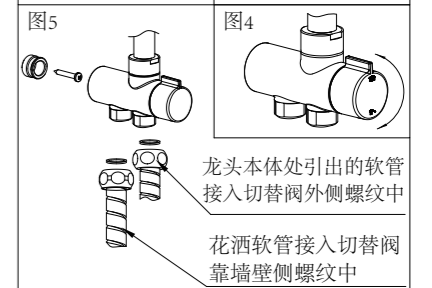


图5

图4