

施工说明书

安装产品前请仔细阅读本施工说明书，并保留备用。

TOTO

TOTO

安装完成后，本说明书务必交由客户保存。

0G316G(E)
2023.05

目录

目 录

目录	1
明细单	2
使用条件	3
施工上的注意与保养	4
安装完成图	5
水栓的安装	6-10
生产厂家与销售商	11

明细单

明细单

杆式淋浴器本体·····	1套
固定淋浴头·····	1个
弯管·····	1根
扣环·····	1个
墙座+固定螺丝包·····	1套
不锈钢软管(L=500mm)·····	1根
淋浴软管(L=1600mm)·····	1根
手持花洒·····	1个
使用说明书·····	1本
施工说明书·····	1本

使用此明细单的产品包括：

TBW01S05* 可切替淋浴柱（浴室淋浴用）

生产厂家与销售商

执行标准：见包装箱上的标签

产品型号：见包装箱上的标签

产品名称：见包装箱上的标签

生产日期：见包装箱上的标签

组装工厂：东陶机器(广州)有限公司

电 话：（020）34764020

厂 址：广州市番禺区南村镇兴南大道715号

东陶(中国)有限公司

全国售后服务电话：800-820-9787(固定电话)

400-820-9787(手机用户)



扫描二维码，
服务预约，方便快捷

销售商：东陶(中国)有限公司

地 址：北京市朝阳区光华路1号 北京嘉里中心北楼1915室

网 址：www.toto.com.cn

花洒的安装

10.淋浴软管的安装

- (1)确认螺母内有无密封垫片;
- (2)确认手持花洒有无O型圈;
- (3)将软管与水嘴部螺纹相连接,如图9所示:

注意: 连接处请充分拧紧, 防止漏水。

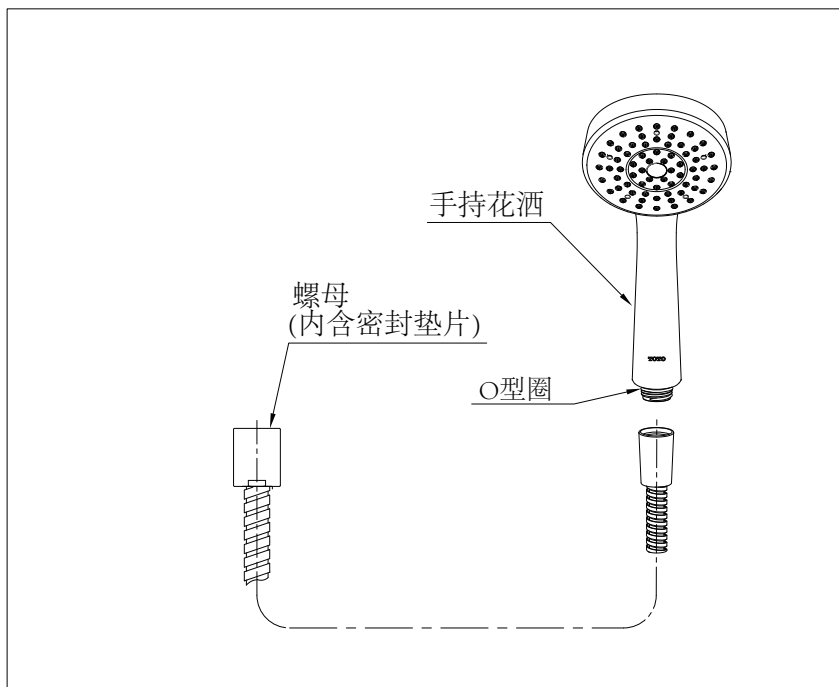


图9: 淋浴软管的安装

使用条件

使用条件

- 1.淋浴柱需配合水龙头使用。
- 2.供冷水*供热水压力:
 - 最低压力……………0.05MPa(流动压)
 - 最高压力……………0.5MPa(流动压)
 - 推荐使用压力……………0.1~0.5MPa(流动压)
 - 检测压力……………0.5MPa(流动压)
- 3.供热水温度不得超过70℃, 建议使用温度60℃, 供热水请勿使用蒸汽。
- 4.使用环境温度0℃以上, 60℃以下, 如果不高于0℃, 手持花洒会出现变形、冻裂等现象, 同时高于60℃可能会损坏花洒内部结构。
- 5.为防止花洒内部损坏, 花洒吐水时温度不得超过60℃, 建议使用温度45℃以下。
- 6.为了达到最好的安装与使用效果, 淋浴柱系列推荐与「TOTO」水嘴一起配套使用。
- 7.长时间不使用时, 可能导致产品内部及外部锈蚀不能使用等现象。
- 8.如果您需要废弃本产品, 请勿将其作为一般生活垃圾处理, 请依照法规经由独立的回收体系进行合适的处理、恢复和回收。
- 9.本说明书的产品具有清洗功能。
- 10.在可能结冰的场所使用时, 要切实做好防冻措施。
由于结冰, 零件破损, 有可能导致漏水, 造成财产损失。因结冰而造成的破损即使在保修期内也是有偿修理。请不要让产品的温度低于0℃。

施工上的注意与保养

施工上的注意

⚠警告 表示如果无视此标志而误操作时，有可能造成人员重伤或死亡。

⚠注意 表示如果无视此标志而误操作时，有可能造成人身伤害或财产损失。

警告

- 1.水嘴的供热水一侧处于高温状态，请勿使皮肤直接接触五金配件表面，否则可能会烫伤。
- 2.请勿配反冷*热水配管，否则可能会烫伤。
- 3.供热水请勿使用蒸汽，否则可能会烫伤。

注意

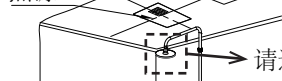
- 1.请勿撞击本产品，否则可能会造成故障、漏水。
- 2.随着产品式样的不断更新，实物可能与图示不符，但基本原理相同。
- 3.本产品必须远离暖风机或浴霸等发热源，否则可能损坏花洒表面和内部结构。如果因热源距离本产品过近而导致花洒变形，请客户及时联系客服进行维修，以免花洒面板掉落。



禁止



热源



请远离热源

防冻措施

在可能结冰的场所使用时，要切实做好防冻措施。

- 1.产品结冰的话零件损坏，成为漏水的原因。
- 2.因结冰造成的零件损坏即使在保修期内也是有偿修理。
- 3.施工完了后或长时间不使用时，要有预防突然降温的准备，要对产品进行结冰预防。
- 4.因为由结冰的危险，请不要让产品周围的温度在0℃以下。

保养

为长期保持产品的美观，请用户按以下方法维护保养。

- 1.经常用软布擦拭，间或用机油或车用蜡浸布擦拭，但粘着于树脂部件时，部件将失去光泽或产生锈蚀，请充分注意勿使粘着。
- 2.当有污垢且较明显时，请用中性洗涤剂擦拭后充分进行水洗。
- 3.不得使用洁厕粉、去污粉、机油、辛那水、强酸、强碱性洗涤剂或含颗粒物质的洗涤剂、尼龙刷子来清洁本产品。

水嘴的安装

8.固定淋浴头的安装

如图5所示

- a.将滤网垫片装入固定淋浴头，后将淋浴头与弯管，用扳手拧紧。

如图6所示

- b.将防脱落扣环一端扣入淋浴头固定孔内，另一端扣入另一侧固定孔内固定。

注意：扣环两端必须都扣入固定孔内，否则有脱落丢失隐患。

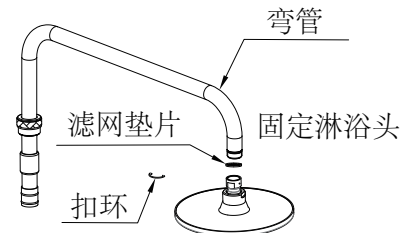


图5

安装完成状态

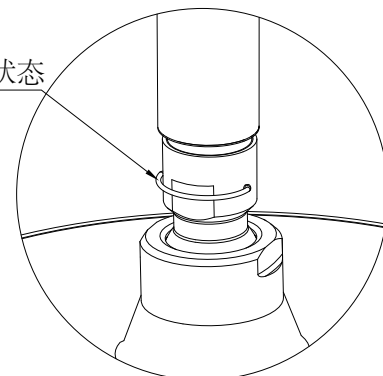


图6

注意！顶喷花洒上面盖贴有塑料袋，装有扣环注意标贴和扣环，请勿遗失。

9.固定淋浴头的拆卸

当客户需要对淋浴头进行拆卸时，可按照以下步骤进行拆卸，拆卸后要安装，请参考第7点进行安装。

如图7所示

- a.用一字螺丝刀对准扣环与淋浴头之间的间隙，轻轻撬动，即可拆卸。

注意：拆卸时请用手扶住扣环，避免扣环脱落丢失，并注意安全，避免螺纹刮手。

如图8所示

- b.用扳手将淋浴头与弯管螺纹旋开，取出滤网垫片。如果滤网残留脏污较多，可以对滤网垫片进行清理。

注意：安装和拆卸扣环时，不要划伤产品表面。

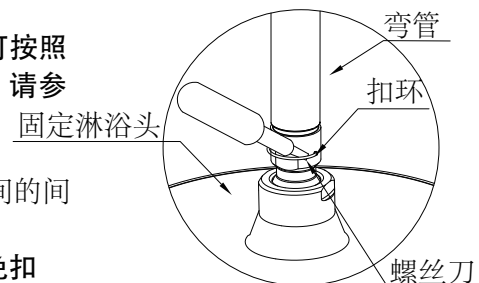


图7

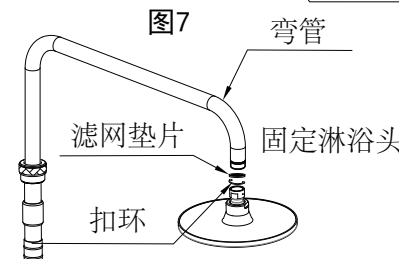


图8

水嘴的安装

3. 安装手持花洒(客户自备)

如图2所示,将手持花洒与花洒软管连接,并将软管另一端接在切换阀体的出水接头上,再将手持花洒插在滑座上。

注意: a.为顺利安装,两进水接头请先接花洒软管进水接头,后接不锈钢(L=500mm)进水接头;

b.按下滑座按钮,用户可依据自己要求调整手持花洒座高度;

c.水嘴、手持花洒及花洒软管请用户自配。(注意确认花洒软管喉管塞与滑座是否配合合适)

4. 通水前确认

安装后请检查各连接处是否连接紧密、管道是否有泄漏,整体安装是否牢固,花洒软管及水龙头本体软管是否有误接(如图2-1),确定各部位良好后,可放水试用,检查各连接处是否漏水。

5. 切替阀的使用

如图3所示

a.切替阀控制手持花洒与固定淋浴头之间的出水切换;

b.转动切替阀把手至水平方向,手持花洒出水;

c.转动切替阀把手至垂直方向,固定淋浴头出水;

d.转动切替阀把手介于上述方向之间,手持花洒和固定淋浴头同时出水。

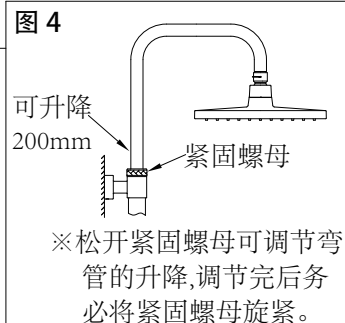
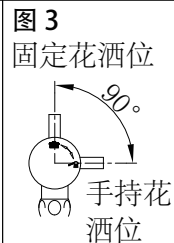
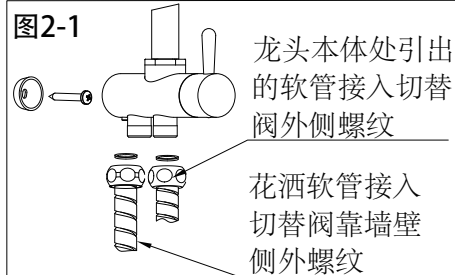
6. 流量

若固定淋浴头流量较少,客户根据需要可拆下固定淋浴头的节流片,但拆掉后淋浴头流量不符合国标要求。

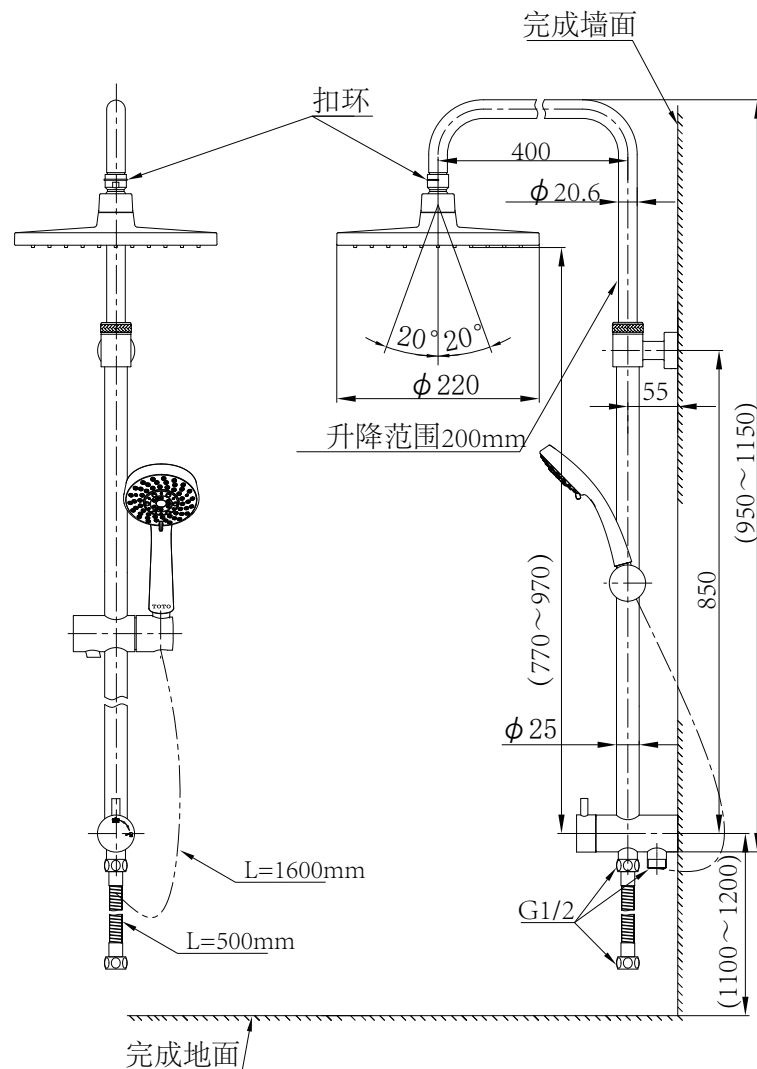
7. 弯管高度调节

如图4所示

客户可以依据实际来调节弯管高度。



安装完成图



注: () 内为建议安装尺寸
单位: mm

水嘴的安装

1. 安装固定座

如图1所示

在墙体钻2个直径6mm, 孔深35mm, 上下相距850mm的固定座安装孔, 然后分别打入膨胀管, 再用自攻螺钉将固定座固定在墙上。

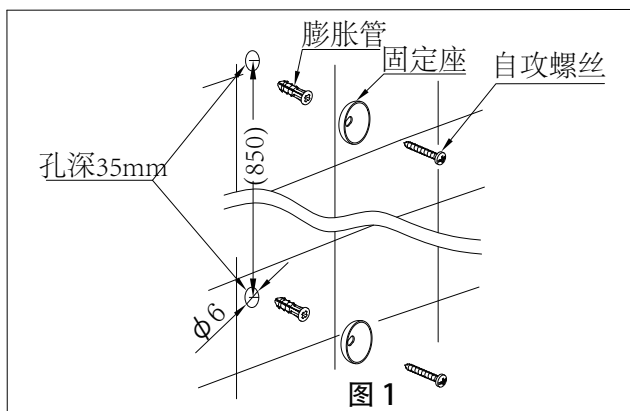
注意: a. 在墙上钻任何孔时, 请确保在您准备钻孔的地方没有隐蔽的管道和电缆;

b. 请确保两个孔垂直方向同线。

2. 安装淋浴器

如图2所示

- 取出弯管、固定花洒头、杆式淋浴器本体, 将弯管前端与固定花洒头连接, 然后将弯管带2个O型圈的一端对准并套入杆式淋浴器本体上端, 用户可依据自己要求调整弯杆至合适的高度, 然后拧紧紧固螺母。
- 将组装好的杆式淋浴器的上墙座和切换阀体对准并套上已装好的固定座, 用2.5mm六角扳手(自备)依次拧紧上墙座和切换阀体底部的紧固螺钉, 确认安装稳定。
- 将不锈钢软管(L=500mm)的一端放好垫片后, 旋接于切换阀体下部的进水接头; 另一端放好垫片后, 旋接于水嘴(客户自备)下部的出水接头, 不得有泄漏。



水嘴的安装

