

# 施工说明书

安装产品前请仔细阅读本施工说明书，并保留备用。

# TOTO

# TOTO

OG5481Y  
2022.04

# 目录

## 目录

目 录 .....	1
明 细 单 .....	2
使用条件与施工上的注意 .....	3
施工上的注意和保养 .....	4
安装完成图 .....	5
水嘴的安装 .....	6-8
生产厂家与经销商 .....	9

# 明细单

## 明细单

装饰板 .....	1套
阀体部 .....	1套
埋墙本体部 .....	1套
螺 钉 .....	4个
施工说明书 .....	1本
使用说明书 .....	1本
使用此明细单的产品包括:	
TBW08008* 身体冲洗龙头(埋入式·浴室用)	

# 使用条件与施工上的注意

## 使用条件

1. 供冷水\*热水压力：  
最低压力……………0.05MPa（流动压）  
最高压力……………0.5MPa（流动压）
2. 供水温度在4℃~60℃，建议使用热水温度60℃以下，供热水请勿使用蒸汽。
3. 使用环境温度0℃以上，60℃以下。如果不高于0℃，水嘴会出现变形、冻裂等现象，同时高于60℃，可能会损坏水嘴内部结构。
4. 为防止水嘴内部损坏，水嘴侧吐水温度不得超过60℃，建议使用温度45℃以下。
5. 长时间不使用时，可能导致水嘴内部及外部锈蚀不能使用等现象。
6. 如果您需要废弃本产品，请勿将其作为一般生活垃圾处理，请依照法规经由独立的回收体系进行合适的处理、恢复和回收。
7. 本说明书中的产品具有清洗功能。  
※为了达到最好的安装与使用效果，水嘴本体推荐与「TOTO」其它系列产品配套使用。

## 施工上的注意

- ⚠ 警告** 表示如果无视此标志而误操作时，有可能造成人员重伤或死亡。  
**⚠ 注意** 表示如果无视此标志而误操作时，有可能造成人身伤害或财产损失。

### ⚠ 警告

1. 水嘴的供热水一侧处于高温状态，请注意勿使皮肤直接接触五金配件表面，否则可能会烫伤。
2. 请勿配反冷\*热水配管，否则可能会烫伤。
3. 供热水请勿使用蒸汽，否则可能会烫伤。
4. 当直接从吐水口侧切换到淋浴器侧或从淋浴器侧切换到吐水口侧时，水温会发生变化，要用手测试水温后再使用，否则可能会烫伤。

# 施工上的注意和保养

## ⚠ 注意

1. 请勿撞击本产品，否则可能会造成故障、漏水。
2. 必须使用中性和洗涤剂清洗，中性以外的洗涤剂会破坏镀层或使表面变色。
3. 不得使用酸性洗涤剂和去污粉、抛光粉等含粗颗粒的洗涤剂和尼龙刷，否则可能会破坏镀层等。
4. 可使用软布擦拭，间或用机油或车用蜡浸布擦拭，但请勿接触树脂部件，否则可能失去光泽和产生锈迹。
5. 建议不要长时间不使用，否则可能会导致水嘴内部以及外部锈蚀不能使用等现象。
6. 随着产品式样的不断更新，实物存在与图示不符的情况，但基本安装、使用原理相同。
7. 在可能结冰的场所使用时，要切实做好防冻措施。  
因结冰，零件破损，有可能导致漏水，造成财产损失。因结冰而造成的破损即使在保修期内也是有偿修理。请不要让产品的环境温度低于0℃。
8. 同一场所同时搭配使用多套身体冲洗龙头时，压力过低会造成摇动喷头无法正常转动的情况，此时请务必使用增压设备。

## 防冻措施

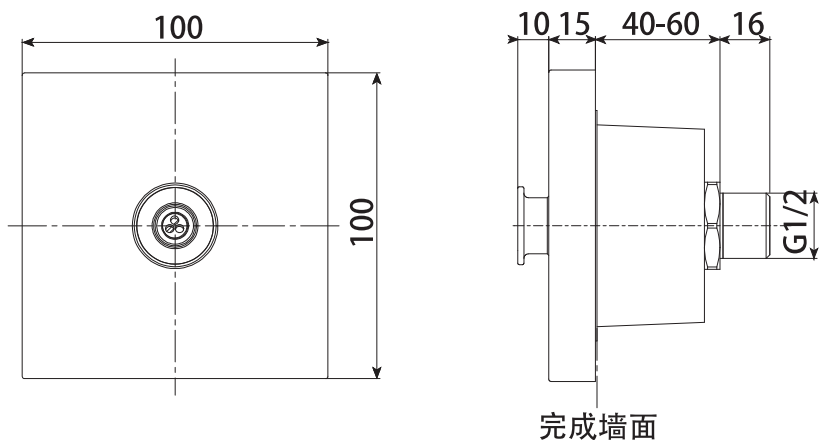
- 在可能结冰的场所使用时，要切实做好防冻措施。
1. 产品结冰的话零件损坏，成为漏水的原因。
  2. 因结冰造成的零件破损即使在保修期也是有偿修理。
  3. 施工完了后或长时间不使用时，要有预防突然降温的准备，要对产品进行结冰预防。
  4. 因为有结冰的危险，请不要让产品周围的温度在0℃以下。

## 保养

- 为长期保持产品的美观，请用户按以下方法维护保养。
1. 经常用软布擦拭，间或用软布蘸水擦拭。
  2. 当有污垢且比较明显时，请用中性洗涤剂擦拭后充分进行水洗。

# 安装完成图

TBW08008\* 身体冲洗龙头(埋入式·浴室用)



注：上記尺寸单位为mm

# 水嘴的安装

需要准备的工具

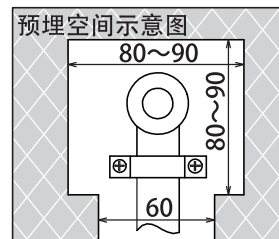


## 一、配管的连接及耐压检查

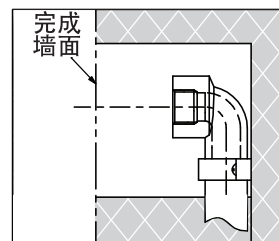
1. 建议按图示尺寸留下水嘴预埋空间。

### 注意

- 进水方向仅供参考，实际进水方向根据搭配组合方式确定。



2. 水嘴安装前用堵头堵住弯头进行管路耐水压检查。（堵头需客户自行购买）



3. 安装之前，一定要冲净供水管内的灰尘、砂砾等异物；安装过程中也应充分注意勿使泥沙等杂质进入水嘴或供水管内部。



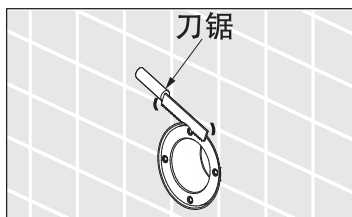
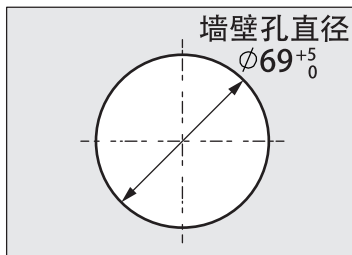
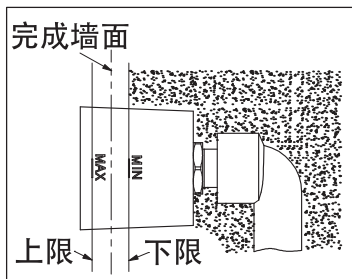
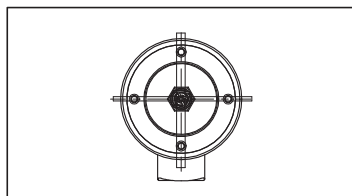
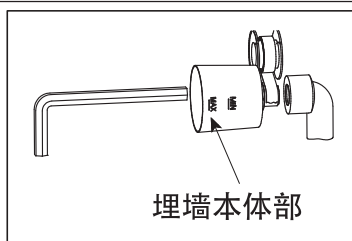
# 水嘴的安装

## 二、埋墙本体部的安装

1. 关闭水阀拆下耐压检查的堵头，将埋墙本体部的施工螺纹处缠上密封带，用六角扳手(对边12mm)插入本体中六角孔中旋转拧紧。

### 注意

- 注意固定接头部的4个螺钉孔位置应成正“十”字排列。
- 螺纹啮合必须保证4圈以上。
- 注意固定接头旋入后确认是否漏水。
- 确认完成墙面是否在养生套上的施工调节范围内。



## 三、完成墙面的施工

1. 使用水泥砂浆等回填墙面。

### 注意

- 回填墙面时请注意水泥砂浆等不要侵入到固定接头内侧。
- 完成墙面安装位置的开口如果超过了规定尺寸，则无法正常安装功能部，所以完成墙面安装位置的开口请设定在 $\phi 69^{+5}_0$ 范围内。
- 注意完成墙面在施工范围以内。

## 四、水嘴的安装

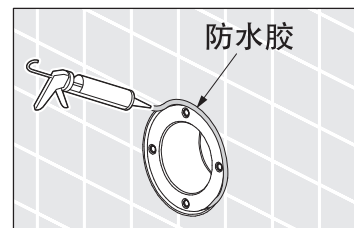
1. 使用刀锯将养生套凸出墙面的部分进行切除，需要保证切除后养生套边缘与墙面平齐。

### 注意

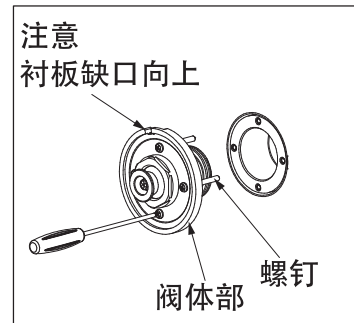
- 固定接头部保护壳切割时要注意切边整齐。(边缘不可以凹陷于墙面以内)

# 水嘴的安装

2. 在养生套与墙面的缝隙中均匀涂上防水胶，胶面不能凸出墙面。



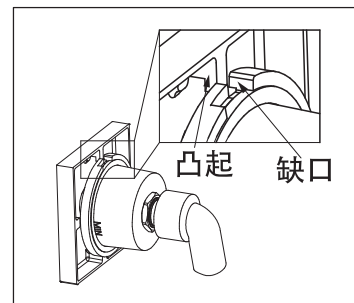
3. 先把埋墙本体内部清洗干净，用六角扳手(对边2mm)将装饰板与阀体部拆开，再将阀体部插入固定接头内部(O型圈处涂抹肥皂水方便安装)，将阀体部衬板的螺钉安装孔与固定接头部的螺纹孔对齐，插入螺钉，用螺丝刀把螺钉紧固，衬板压到完成墙面即可。



### 注意

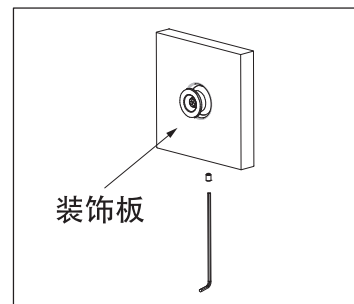
- 阀体部插入前请检查O型圈是否有破损或污物的情况。

4. 将装饰板上的凸起对准衬板的缺口插入，顺时针旋转装饰板，装饰板位置调正时，用六角扳手将装饰板下面的小螺钉旋紧，使装饰板固定。



### 注意

- 安装小螺钉时，六角扳手操作力不要过大。否则会出现脱扣、无法拆卸等不良现象。



# 生产厂家与销售商

---

执行标准: QB/T 23447-2009、GB 28378-2019

产品型号: 见包装箱上的标签

产品名称: 见包装箱上的标签

生产日期: 见包装箱上的标签

组装工厂: 东陶(大连)有限公司

电 话: (0411) 87624383

厂 址: 大连经济技术开发区东北二街17号

东陶(中国)有限公司

全国售后服务电话: 800-820-9787(固定电话)

400-820-9787(手机用户)

销售商: 东陶(中国)有限公司

地 址: 北京市朝阳区光华路1号 北京嘉里中心北楼1915室

网 址: [www.toto.com.cn](http://www.toto.com.cn)