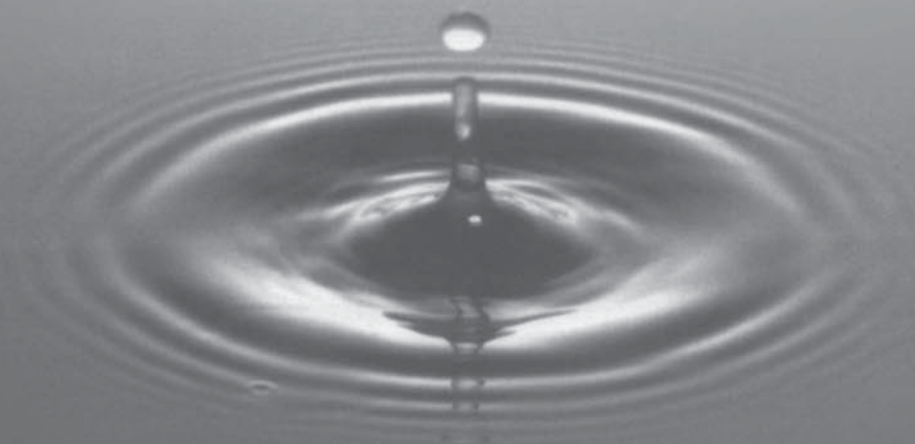


产品说明书

TOTO



OG346Y(A)

目 录

明细单	1
使用上的注意	2
安装完成图	3~5
水龙头的安装	6~9
拆卸与检查	10、11
水龙头保证书	12
合格证	13

明 细 单

DP350R

面板部 1套

说明书 1本

DP354

面板部 1套

说明书 1本

DV105R

本体部 1套

说明书 1本

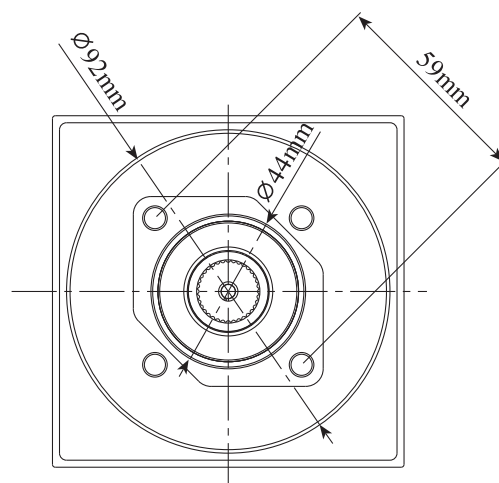
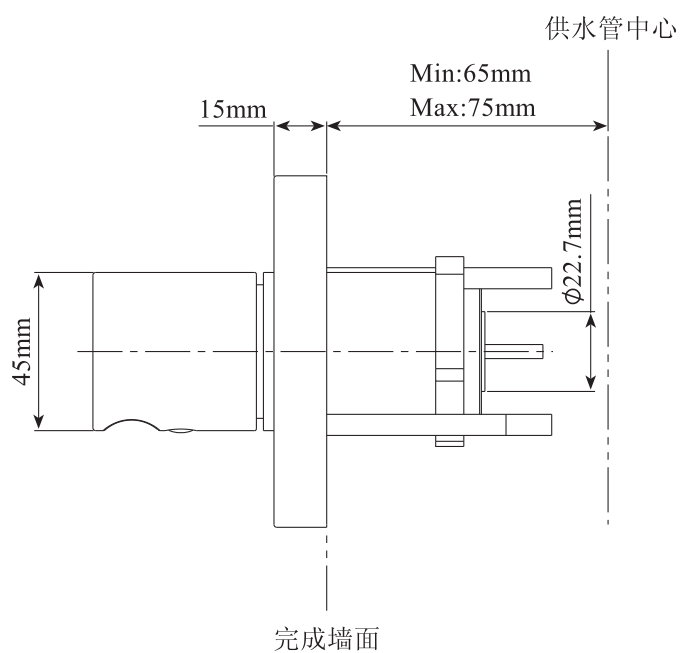
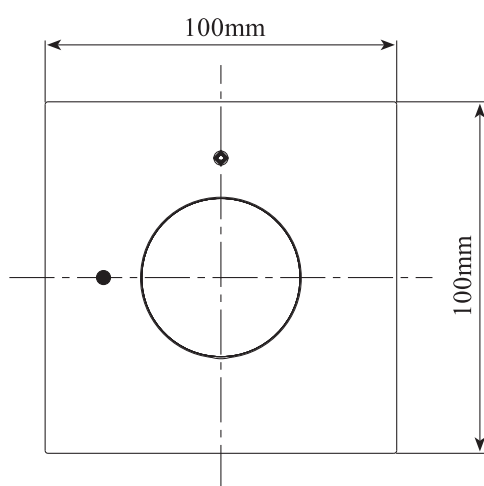
使用上的注意

※为使水龙头能够安全正常使用，使用前请务必阅读“使用上的注意”正确使用水龙头。

1. 供水压力
最低压力 0.05MPa(流动压)
最高压力 0.75MPa(静压)
2. 请勿配反热*冷水配管。
3. 供热水温度不得超过85℃，建议使用温度 $60 \pm 5^\circ\text{C}$ ，供热水请勿使用蒸汽。
4. 使用环境温度0℃以上，如果不高于0℃，水龙头会出现变形、冻裂等现象。
5. 为防止花洒内部损坏，花洒吐水时温度不得超过60℃，建议使用温度45℃以下。
6. 经常用软布擦拭，间或用机油或车用蜡浸布擦拭，但粘着于树脂部件时，部件将失去光泽或产生锈蚀，请充分注意勿使粘着。
7. 不得使用去污粉、抛光粉等含粗颗粒的洗涤剂或尼龙刷帚。
8. 由于酸性洗涤剂能侵蚀镀层，故不得使用，如果用酸性洗涤剂洗过瓷砖，要立即对瓷砖及水龙头充分进行水洗。
9. 长时间不使用时，可能导致水龙头内部及外部锈蚀不能使用等现象。
10. 随着产品式样的不断更新，实物可能与图示不符，且您所购买产品的型号可能没有在本说明书中体现，但其安装方法及检查原理等基本相同。
11. 配套使用时，建议水压0.2MPa以上，否则可能无法充分发挥龙头的性能。

安装完成图

DP350R系列水龙头

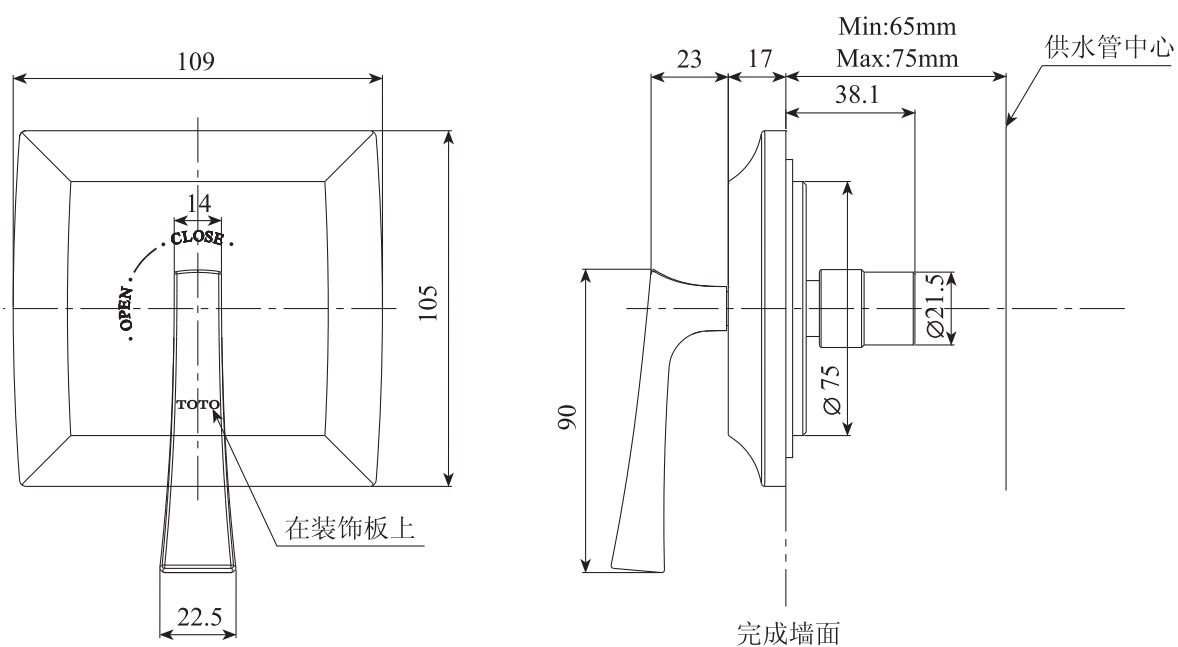


图中尺寸单位为: mm

DP350R与DV105R配合使用

安装完成图

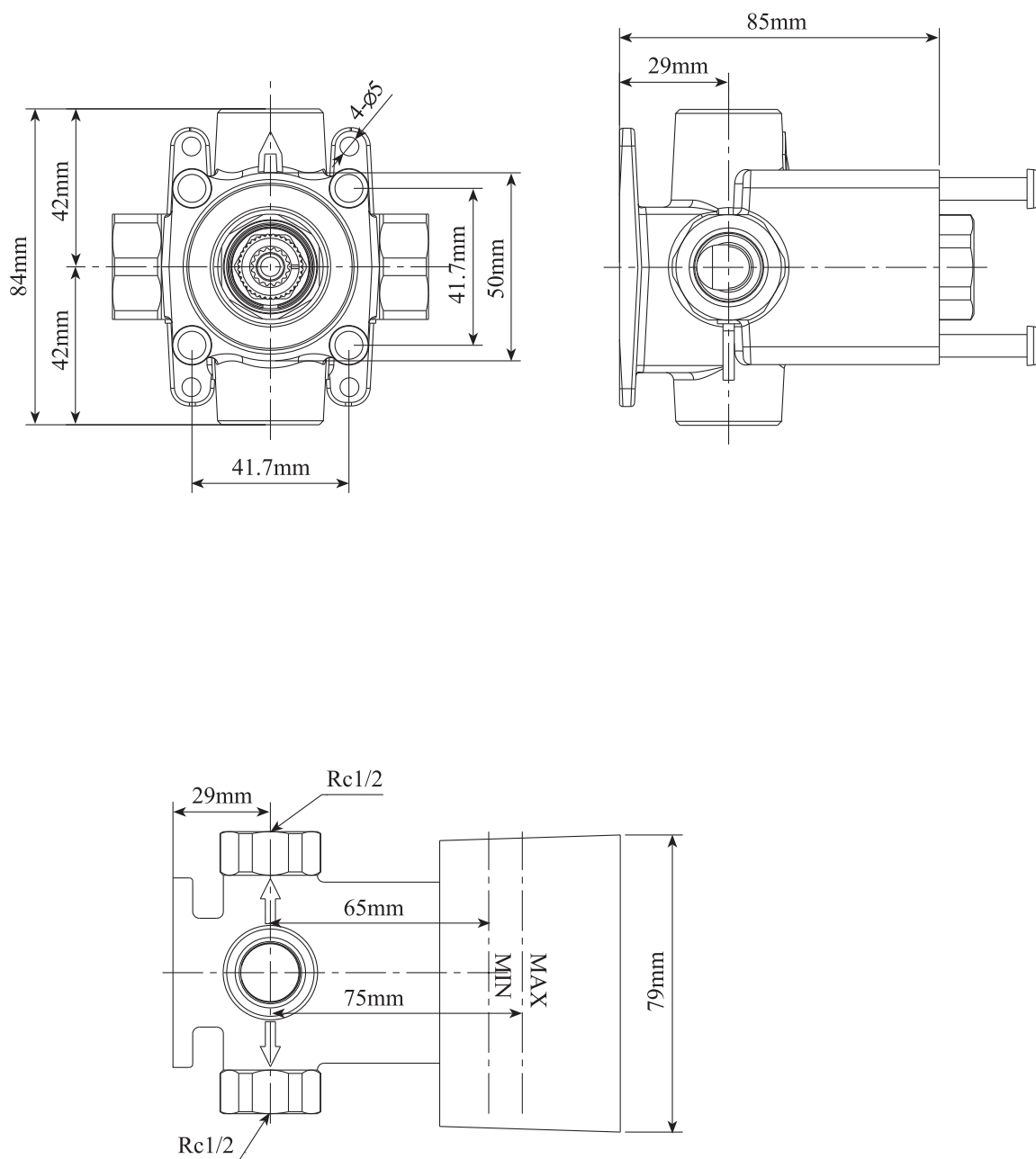
DP354系列水龙头



图中尺寸单位为：mm
DP354与DV105R配合使用

安装完成图

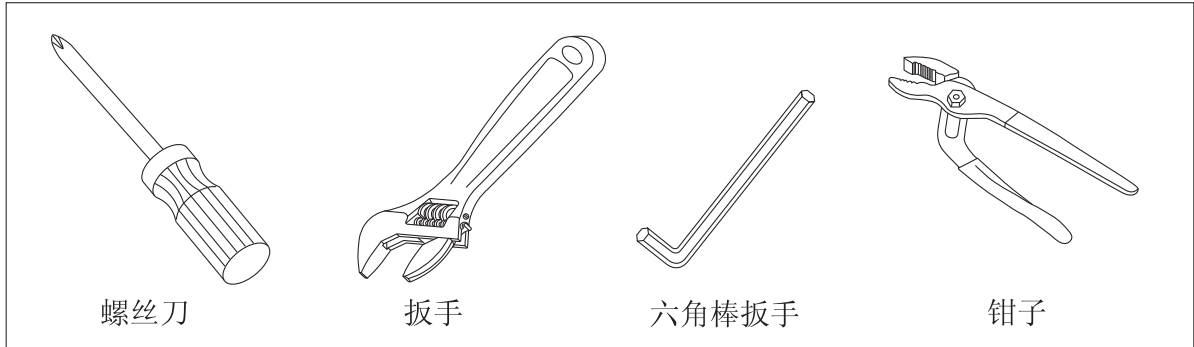
DV105R系列水龙头



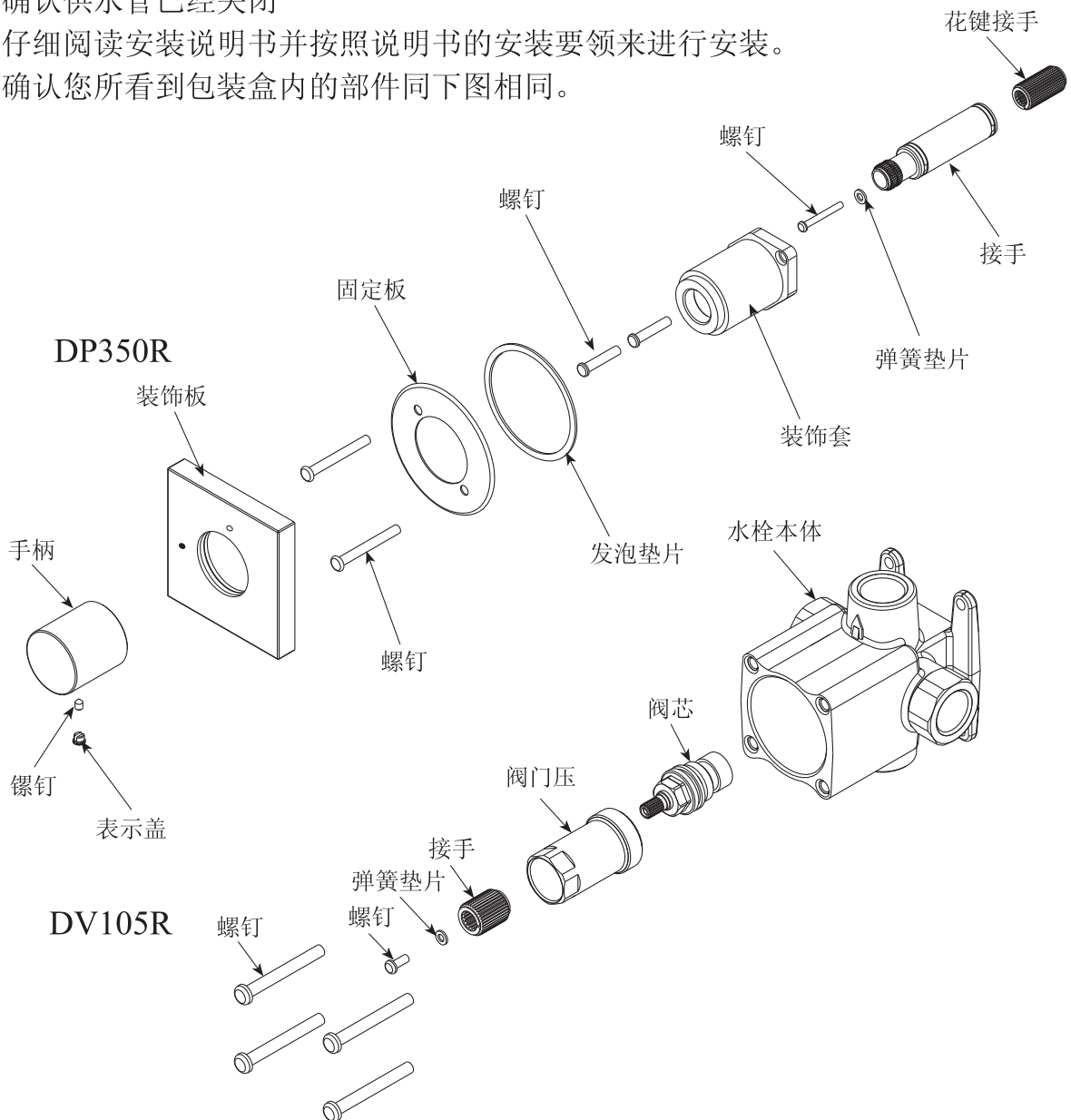
水龙头的安装

DP350R、DV105R开闭系列

需要准备的工具



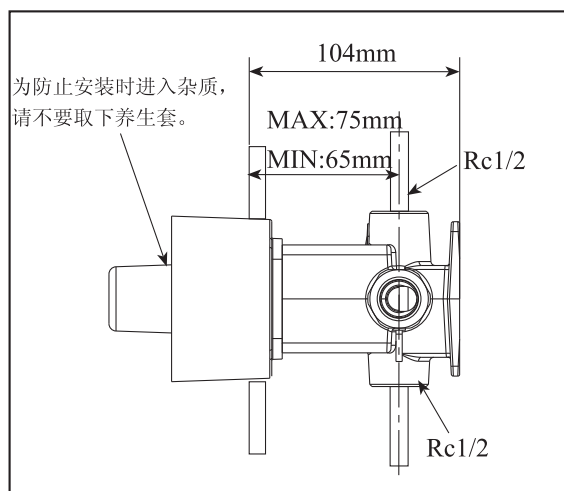
- 确认供水管已经关闭
- 仔细阅读安装说明书并按照说明书的安装要领来进行安装。
- 确认您所看到包装盒内的部件同下图相同。



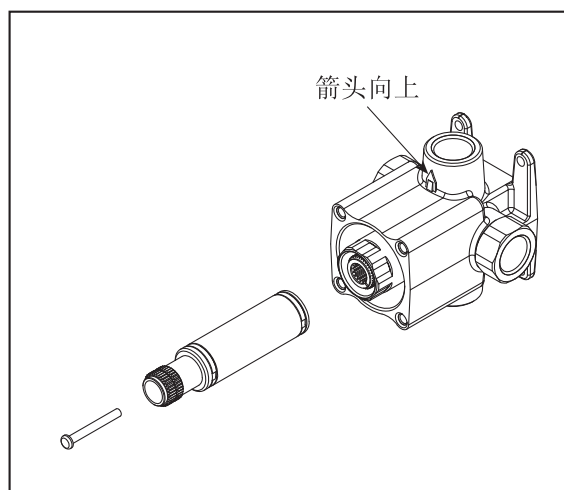
水龙头的安装

DP350R、DV105R开闭系列

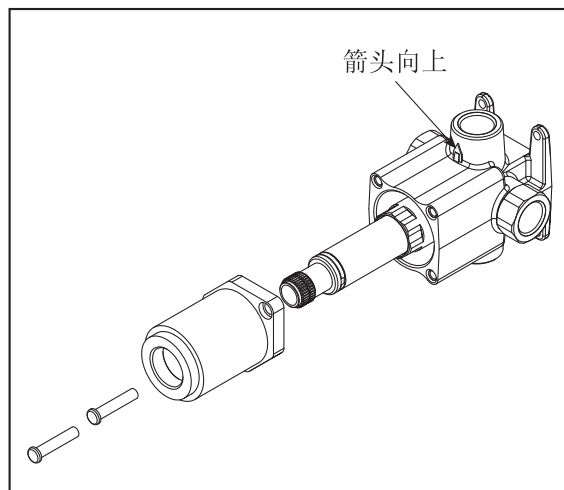
1、把本体与相应的管子连接好，然后比照产品形状在墙面开槽；
（注：安装前务必试水，以防漏水等不良，产品应与墙面保持垂直）。



2、将养生套取下，并取下原DV105R中所带的接手，将DP350R的花键接手替换上，然后套上长接手，并用螺钉固定。（※注：本体安装方向，箭头向上）。



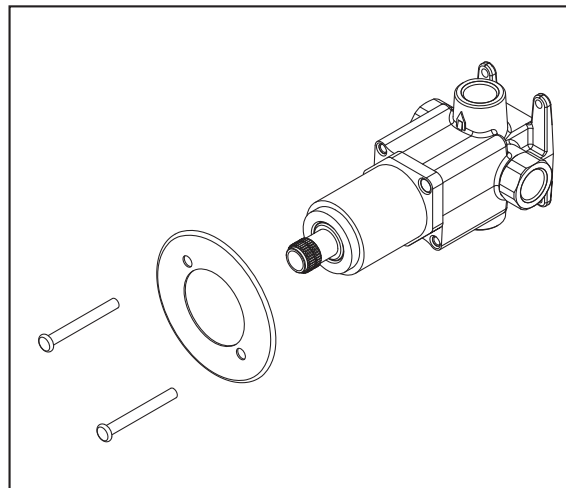
3、将装饰套安装上，螺钉对角固定在本体上。



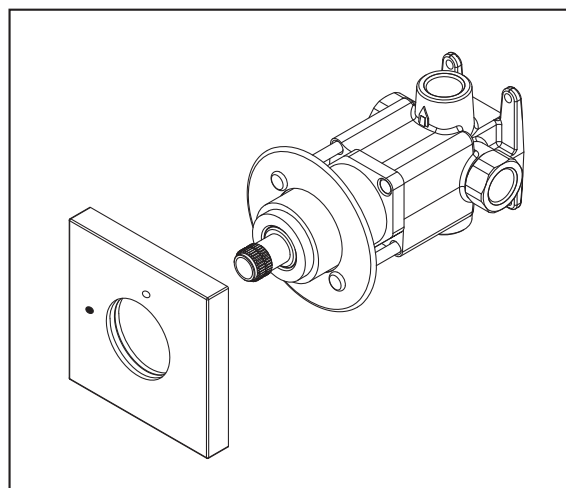
水龙头的安装

DP350R、DV105R开闭系列

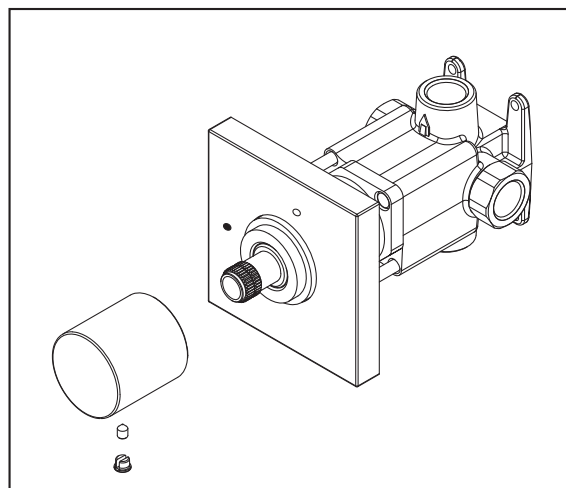
4、将固定板安装上，螺钉对角固定在本体上剩余的螺钉孔内。



5、装饰板直接套在装饰套上压紧，与墙面紧贴。
(为方便套入，装饰套内的O型圈可涂布适量的肥皂水。)

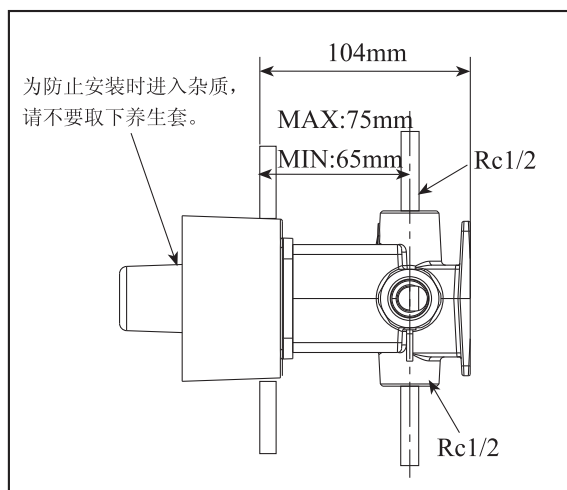


6、手柄安装上，将手柄逆时针旋转，调整至关闭状态下，再保证手柄螺钉孔端朝下，旋紧螺钉，最后安装表示盖。

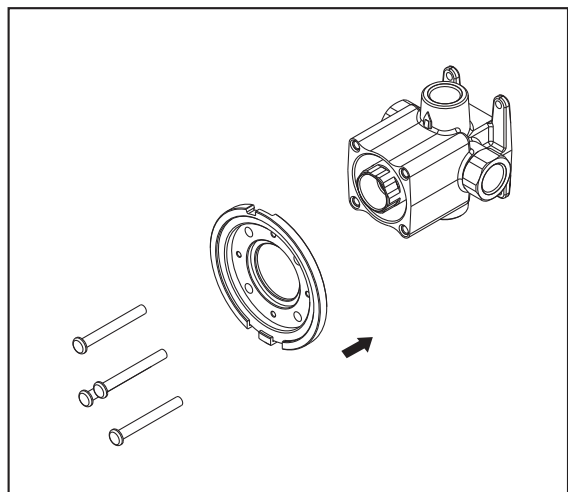


水龙头的安装

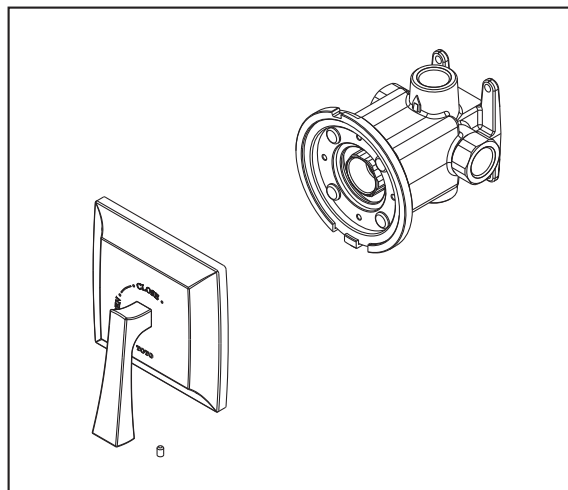
DP354、DV105R系列



1、把本体与相应的管子连接好，然后比照产品形状在墙面开槽；
（注：安装前务必试水，以防漏水等不良，产品应与墙面保持垂直）。



2、将养生套取下，用四个长螺钉将固定板安装在本体上，并与墙面紧贴。（注：本体安装方向，箭头向上）



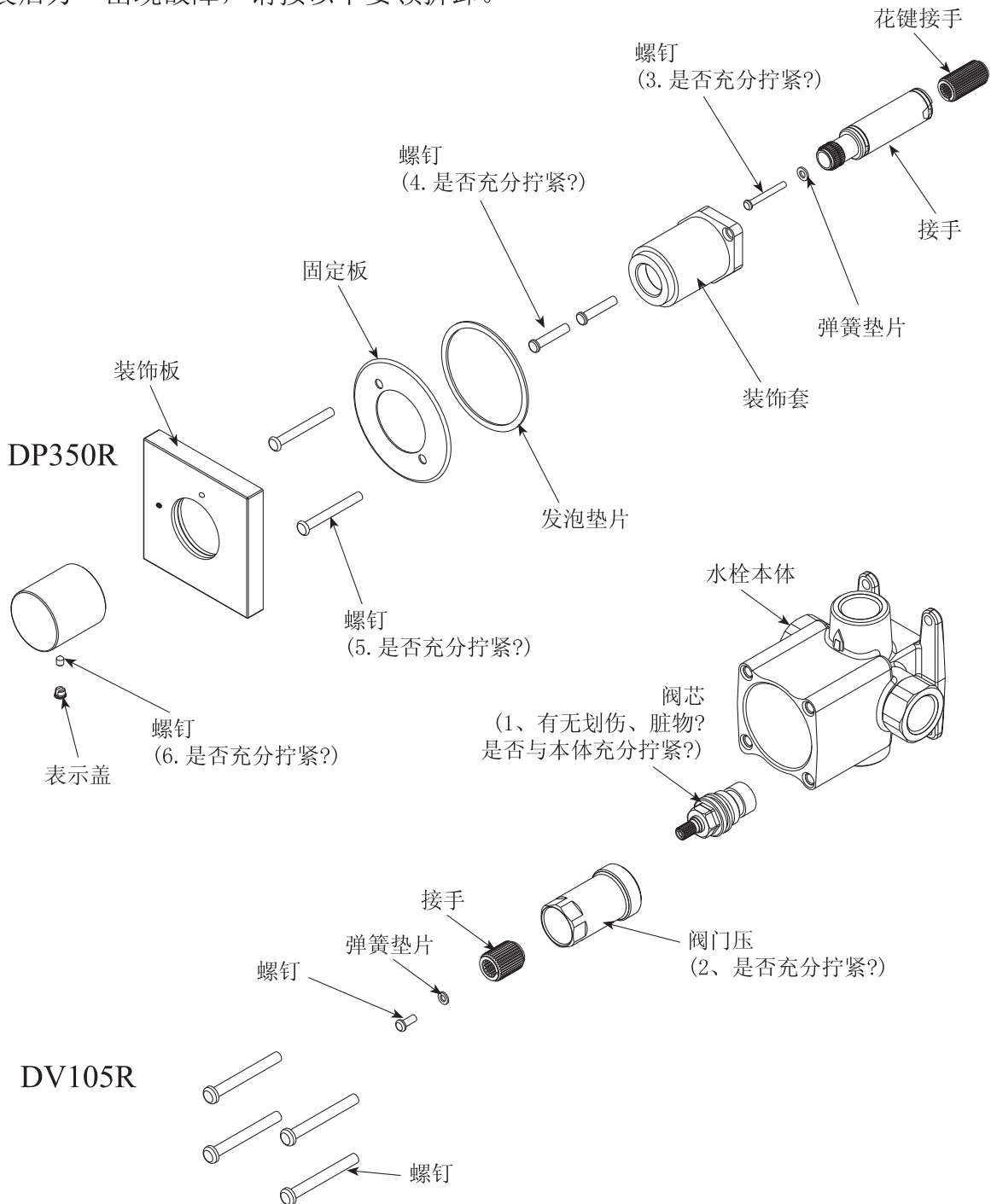
3、将装饰板部安装上，标识向上。先将装饰板部手柄朝下插入阀芯部，轻轻旋转装饰板(手柄不动)，将装饰板与固定板扣合，最后用六角扳手将小螺钉旋入装饰板中，使之固定。

拆卸与检查

DP350R、DV105R开闭系列

现象	检查项目
水流不止、漏水	1
手柄晃动	3、4、6
装饰板晃动	4、5、6

安装后万一出现故障，请按以下要领拆卸。

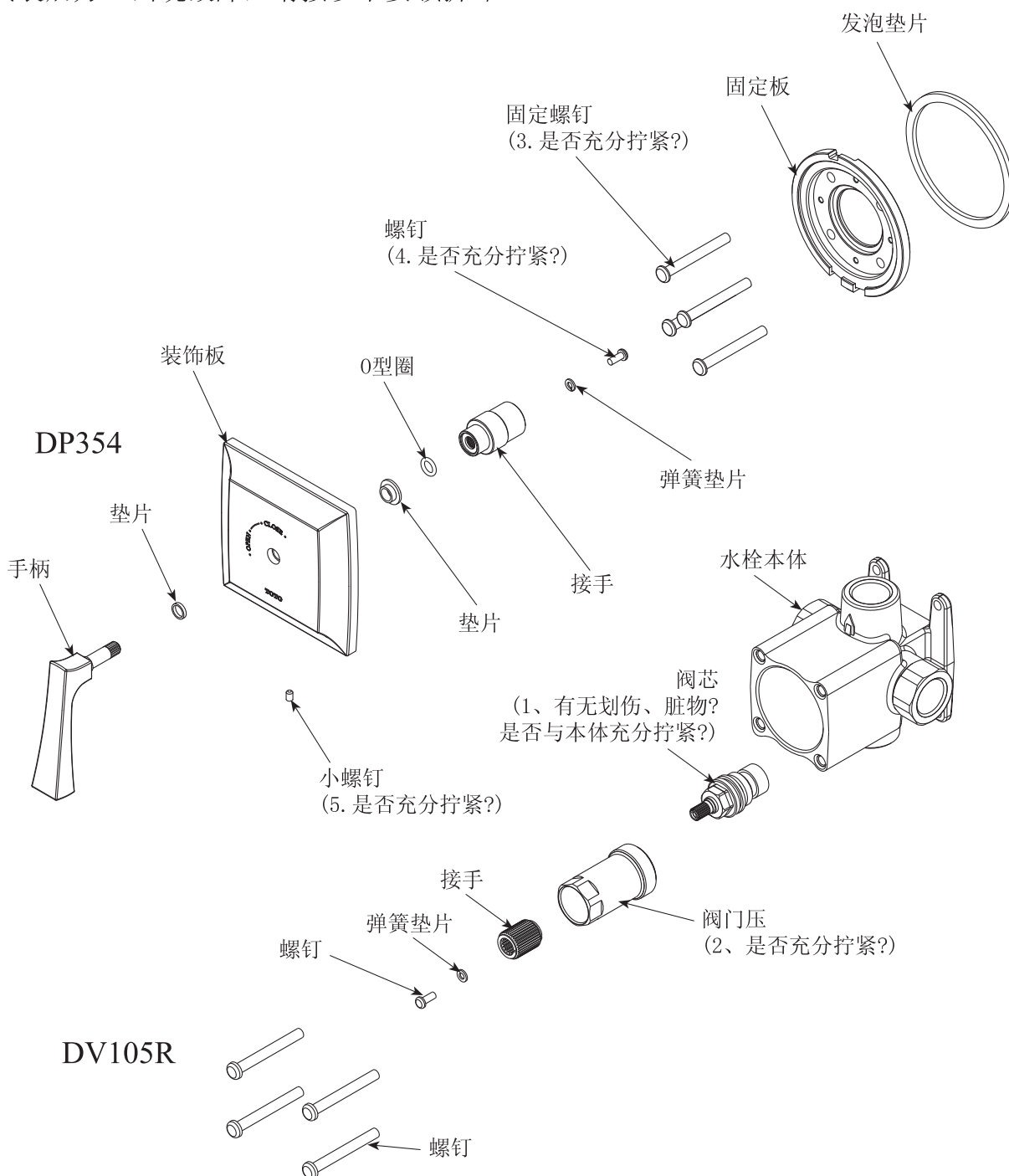


拆卸与检查

DP354、DV105R开闭系列

现象	检查项目
水流不止、漏水	1、2
手柄晃动	4
装饰板晃动	3、5

安装后万一出现故障，请按以下要领拆卸。



水龙头保证书

用 户	
销售店安装店	
购买日	
保修期	自购买日起本体及阀芯保修有效期为5年， 其余部件保修期为1年

- * 若上栏内容未记全，该保证书将视为无效。因此请用户购买时对记入内容进行确认。
- * 本保证书中的保修项目仅限于保证书中所约束的免费维修项目进行维修。
- * 在保修期间，若产品发生故障（漏水、渗漏），请用户向销售店或安装店出示保证书及购买发票、提出修理要求。

免费维修规定

1. 保修期间，在用户正确按说明书、不干贴等指示，使用本公司产品的情况下，本公司将对有故障产品进行免费维修。
2. 在保修期内发生损坏需得到免费修理时，请持本保证书和购买发票委托安装店或销售店办理。
3. 在保期内，下面所列场合的维修为有偿维修。
 - ① 使用不当或私自进行的不当修理及改造所造成的故障及损伤。
 - ② 安装施工时的不注意或过失造成的故障及损伤。
 - ③ 安装后又拆移等原因造成的故障及损伤。
 - ④ 超出使用范围以外的场合下使用本产品所造成的故障及损伤（如家庭用商品作为业务上商品使用。）
 - ⑤ 砂粒或污物等造成的损伤。
 - ⑥ 由于日常的维护保养不当造成的肮脏、电镀部分生锈等不良。
 - ⑦ 由于火灾、地震、水灾、雷击及其他天灾、公害、气害（液化气）、盐害及异常电压、使用指定外的电源（电压、频率）等原因造成的故障及损伤。
 - ⑧ 本保证书没指定的场合。
 - ⑨ 本保证书中用户姓名、销售店、安装店、购买日期未填写的场合。
 - ⑩ 不能出示购买发票的场合。
4. 本保证书仅适用于中国国内。
5. 本保证书丢失不补，请顾客妥善保管。

合 格 证

检 验 员：

执行标准：Q/DTJQ.011

产品型号：见包装箱上的标签

产品名称：见包装箱上的标签

生产日期：见包装箱上的标签

(注：X代表10月.Y代表11月.Z代表12月)

组装工厂：东陶(大连)有限公司

电 话：(0411) 87624383

厂 址：大连经济技术开发区东北二街17号

东陶(中国)有限公司

售后服务全国免费电话：800-820-9787(固定电话拨打)

400-820-9787(手机电话拨打)

TOTO
