

TOTO

产品保修卡

用户	
销售安装店	
购买日	
保修期	自购买日起:水嘴本体、阀芯的保修期为5年,其余部分保修期为1年。

*若上栏内容未记全,该保证书将视为无效。因此请用户购买时对记入内容进行确认。
 *本产品保修卡中的保修项目仅限于保证书中所约束的免费维修项目进行维修。
 *在保修期间,若产品发生故障(漏水、渗漏),请拨打全国售后服务电话报修。
 *随着产品式样的不断更新,实物存在与图示不符的情况,但基本安装、使用原理相同。

维修规定

1. 保修期间,在用户正确按安装说明书、不干贴等指示,使用本公司产品的情况下,本公司将对有故障产品进行免费维修。
2. 在保修期内发生损坏需要得到免费维修时,请拨打全国售后服务电话报修。
3. 在保修期内,下面所列场合的维修为有偿维修。
 - ① 使用不当或私自进行的不当修理及改造所造成的故障及损伤。
 - ② 安装施工时的不注意或过失造成的故障及损伤。
 - ③ 安装后又拆移等原因造成的故障及损伤。
 - ④ 超出使用范围以外的场合下使用本产品所造成的故障及损伤(如家庭用商品作为业务上商品使用)。
 - ⑤ 沙粒或污物等造成的损伤。
 - ⑥ 由于日常的维护保养不当造成的肮脏、电镀部分生锈等不良。
 - ⑦ 由于火灾、地震、水灾、雷击及其他天灾、公害、气害(液化气)、盐害及异常电压、使用指定外的电源(电压、频率)等原因造成的故障及损伤。
 - ⑧ 本保证书没有指定的场合。
 - ⑨ 本保证书中用户姓名、销售店、安装店、购买日期未填写的场合。
 - ⑩ 不能出示购买发票的场合。
 - ⑪ 由结冰引起的故障。
4. 本保证书仅适用于中国国内。
5. 本保证书丢失不补,请顾客妥善保管。

合格证

本产品经检查判定合格

执行标准: GB 18145-2014、GB 25501-2019

产品型号: 见包装箱上的标签

产品名称: 见包装箱上的标签

生产日期: 见包装箱上的标签

组装工厂: 东陶(大连)有限公司

电话: (0411) 87624383

厂址: 大连经济技术开发区东北二街17号

东陶(中国)有限公司

全国售后服务电话: 800-820-9787(固定电话)

400-820-9787(手机用户)

销售商: 东陶(中国)有限公司

地址: 北京市朝阳区光华路1号

北京嘉里中心北楼1915室

网址: www.toto.com.cn



扫描二维码,
服务预约,方便快捷

TOTO

铜合金台式单柄双控洗面器水嘴(含排水配件)

为了充分发挥产品功能,请按本使用说明书内容正确安装

合格证

执行标准: GB 18145-2014、GB 25501-2019

本品经检查判定合格

东陶(大连)有限公司

厂址: 大连经济技术开发区东北二街17号

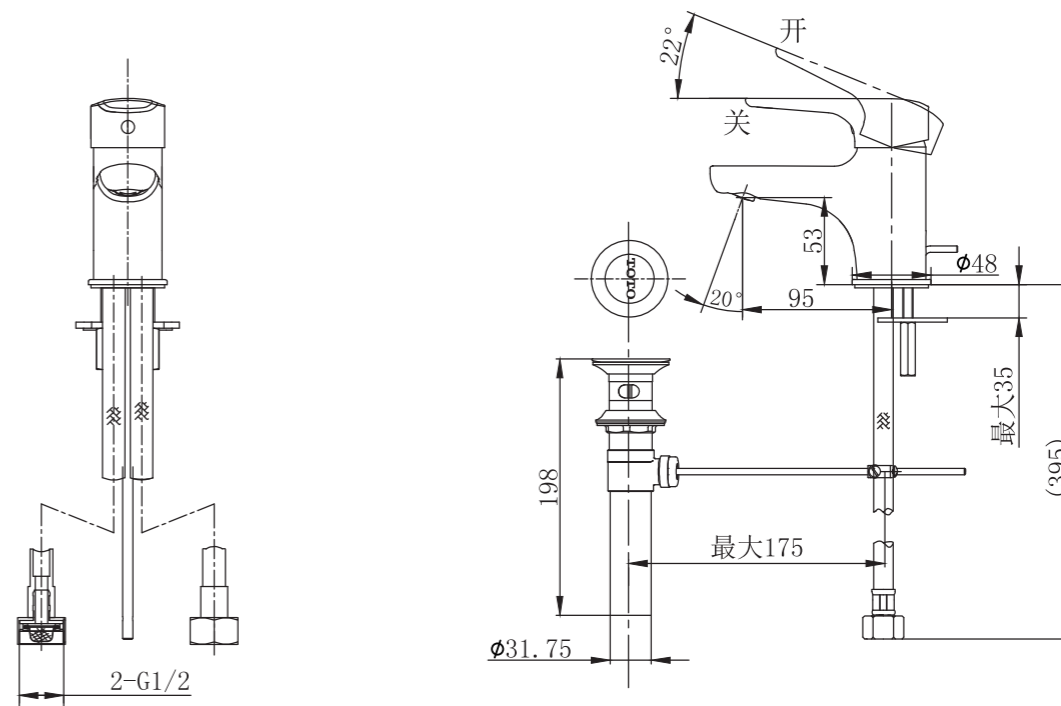
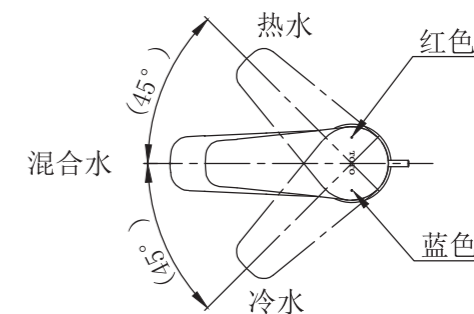
明细单

水嘴主体	1套
排水金具	1套

完成图

DL354系列水嘴

单位: mm



使用条件

1. 供冷水*热水压力:
最低压力.....0.05MPa (流动压)
最高压力.....1MPa (静压)
2. 请勿配反冷*热水配管。
3. 供热水温度不得超过90℃, 建议使用温度60±5℃, 供热水请勿使用蒸汽。
4. 使用环境温度0℃以上。如果不高于0℃, 水嘴会出现变形、冻裂等现象。
5. 长时间不使用时, 可能导致水嘴内部及外部锈蚀不能使用等现象。

使用上的注意

1. 水嘴的供热水一侧处于高温状态, 请注意勿使皮肤直接接触五金配件表面, 当心烫伤。
2. 由于陶瓷阀芯是较精密的部件, 所以请不要擅自分解, 以免造成漏水等不良。
3. 如果客户不使用我们水嘴自带的进水口过滤网, 会出现阀芯因异物进入而导致的漏水或破损的风险。
4. 在可能结冰的场所使用时, 要切实做好防冻措施。
因结冰, 零件破损, 有可能导致漏水, 造成财产损失。因结冰而造成的破损即使在保修期内也是有偿修理。请不要让产品的环境温度低于0℃。

水嘴的安装

1. 供水管内的清扫

安装之前, 一定要冲净供水管内的灰尘、砂砾等异物。

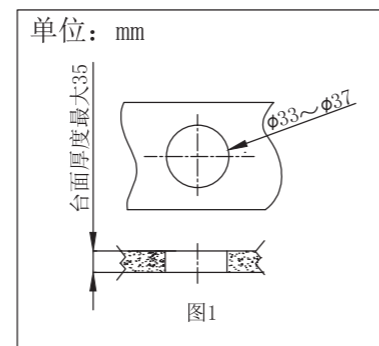
2. 孔的设定

- ①使用台下式面盆时, 台面上孔如图1设定。
- ②使用已有安装孔的洗面盆时, 请注意安装孔是否合适。

3. 水嘴本体部的安装(DL354系列)

- ①清除安装孔周围的污物。
- ②卸下本体部的固定螺母和马蹄形垫片, 然后将提拉杆插入水嘴后的小孔中, 调整本体方向使其正面朝前安装在洗面盆上, 从洗面盆的下部用马蹄形垫片和固定螺母将水嘴固定在洗面盆上。
- ③把耐压软管接到水源, 当您面对水嘴时, 左侧为热水, 右侧为冷水。
注: 为了防止水嘴本体松动, 请拧紧固定螺母。

4. 排水金具部的安装



<h4>①排水主体的安装</h4> <ol style="list-style-type: none"> 把排水头、密封圈和止水塞从排水主体上卸下。 然后把排水主体从面盆下面放入。 从面盆上面将密封圈、止水塞和排水头组合到排水主体上。 调节安装杠杆螺纹孔的方向, 使其正对墙壁。 将螺母拧至合适的位置, 避免面盆破损。 	<h4>②排水嘴的安装</h4> <ol style="list-style-type: none"> 请注意止水塞的方向。 将杠杆经过杠杆孔, 插入到止水塞孔中, 然后把螺母旋紧。 	<h4>③提拉杆的安装</h4> <ol style="list-style-type: none"> 如左图所示: 先将杠杆穿过拉杆连接件, 然后用连接件将提拉杆与杠杆固定, 再调整拉杆连接件的位置, 使杠杆与止水塞处于合适位置并用螺丝固定。 注意: 如图所示, 拧紧螺丝前将提拉杆置于孔的底端, 同时将杠杆向下压至底端, 然后拧紧螺丝, 保证安装完后排水头能正常开启和关闭。 如果止水塞不能正常升降, 请客户自行调节拉杆连接件与提拉杆和杠杆的位置。
--	---	--

保养

为长期保持产品的美观, 请用户按以下方法维护保养。

1. 经常用软布擦拭, 间或用软布蘸水擦拭。
2. 当有污垢且较明显时, 请用中性洗涤剂擦拭后充分进行水洗。
3. 不得使用洁厕粉、去污粉、机油、辛那水、强酸、强碱性洗涤剂或含颗粒物质的洗涤剂、尼龙刷子来清洁本产品。

防冻措施

在可能结冰的场所使用时, 要切实做好防冻措施。

1. 产品结冰的话零件损坏, 成为漏水的原因。
2. 因结冰造成的零件破损即使在保修期也是有偿修理。
3. 施工完了后或长时间不使用时, 要有预防突然降温的准备, 要对产品进行结冰预防。
4. 因为有结冰的危险, 请不要让产品周围的温度在0℃以下。

拆卸与检查

现象	检查项目
水流量小	6、7、8
手柄、吐水本体晃动	1、9、10
漏水	2、3、4、5、7、8、9

安装后万一出现故障, 请按以下要领拆卸。

