

施工说明书

安装产品前请仔细阅读本施工说明书，并保留备用。

TOTO

TOTO

OG182RY(C)
2021.08

目录与明细单

目 录

| | |
|------------------|------|
| 目录与明细单..... | 1-2 |
| 使用条件与施工上的注意..... | 3 |
| 施工上的注意与保养..... | 4 |
| 安装完成图..... | 5-6 |
| 水嘴的安装..... | 7-11 |
| 生产厂家与销售商..... | 12 |

明细单

| | |
|------------|----|
| 水嘴主体..... | 1套 |
| 排水配件..... | 1套 |
| 施工说明书..... | 1本 |
| 使用说明书..... | 1本 |

使用此明细单的产品包括:

| | |
|-----------|-------------------------|
| DL206S | 铜合金台式双柄双控洗面器水嘴 (含排水配件) |
| DL328 | 铜合金台式单柄双控洗面器水嘴 (含排水配件) |
| DL334-1S | 铜合金台式单柄双控洗面器水嘴 (含排水配件) |
| DL334S | 铜合金台式单柄双控洗面器水嘴 (含排水配件) |
| DL346-1VC | 铜合金台式单柄双控洗面器水嘴 (不含排水配件) |

明细单

使用此明细单的产品包括:



| | |
|------------|-------------------------|
| DL349-1E | 铜合金台式单柄双控洗面器水嘴 (含排水配件) |
| DL349-3E | 铜合金台式单柄双控洗面器水嘴 (不含排水配件) |
| DL349-4E | 铜合金台式单柄双控洗面器水嘴 (不含排水配件) |
| DL349E | 铜合金台式单柄双控洗面器水嘴 (含排水配件) |
| DL352 | 铜合金台式单柄双控洗面器水嘴 (含排水配件) |
| DL352-1 | 铜合金台式单柄双控洗面器水嘴 (含排水配件) |
| DL353-1RVC | 铜合金台式单柄双控洗面器水嘴 (含排水配件) |
| DL368-3 | 铜合金台式单柄双控洗面器水嘴 (不含排水配件) |
| DL377 | 铜合金台式单柄双控洗面器水嘴 (含排水配件) |

使用条件与施工上的注意

使用条件

1. 供冷水*热水压力：
最低压力……………0.05MPa（流动压）
最高压力……………1MPa（静压）
2. 供水温度在4℃~90℃，建议使用热水温度60±5℃，供热水请勿使用蒸汽。
3. 使用环境温度0℃以上。如果不高于0℃，水嘴会出现变形、冻裂等现象。
4. 长时间不使用时，可能导致水嘴内部及外部锈蚀不能使用等现象。
5. 如果您需要废弃本产品，请勿将其作为一般生活垃圾处理，请依照法规经由独立的回收体系进行合适的处理、恢复和回收。
6. 本说明书中的产品具有清洗功能。

施工上的注意

-  **警告** 表示如果无视此标志而误操作时，有可能造成人员重伤或死亡。
-  **注意** 表示如果无视此标志而误操作时，有可能造成人身伤害或财产损失。

警告

1. 水嘴的供热水一侧处于高温状态，请勿使皮肤直接接触五金配件表面，否则可能会烫伤。
2. 请勿配反冷*热水配管，否则可能会烫伤。
3. 供热水请勿使用蒸汽，否则可能会烫伤。
4. 耐压软管在出厂前已组装好，客户在安装使用时请勿拧动六角螺母，否则可能会造成漏水等不良。
5. 如果客户不使用我司水嘴自带的进水口过滤网，可能会出现阀芯因异物进入而导致的漏水或破损的风险

注意

1. 请勿撞击本产品，否则可能会造成故障、漏水。
2. 如果吐水压力大，请调节止水阀达到需要的流量，避免水势过大，溅出洗面盆。

施工上的注意与保养

注意

3. 随着产品式样的不断更新，实物存在与图示不符的情况，但基本安装、使用原理相同。
4. 在可能结冰的场所使用时，要切实做好防冻措施。
因结冰，零件破损，有可能导致漏水，造成财产损失。因结冰而造成的破损即使在保修期内也是有偿修理。请不要让产品的环境温度低于0℃。

防冻措施

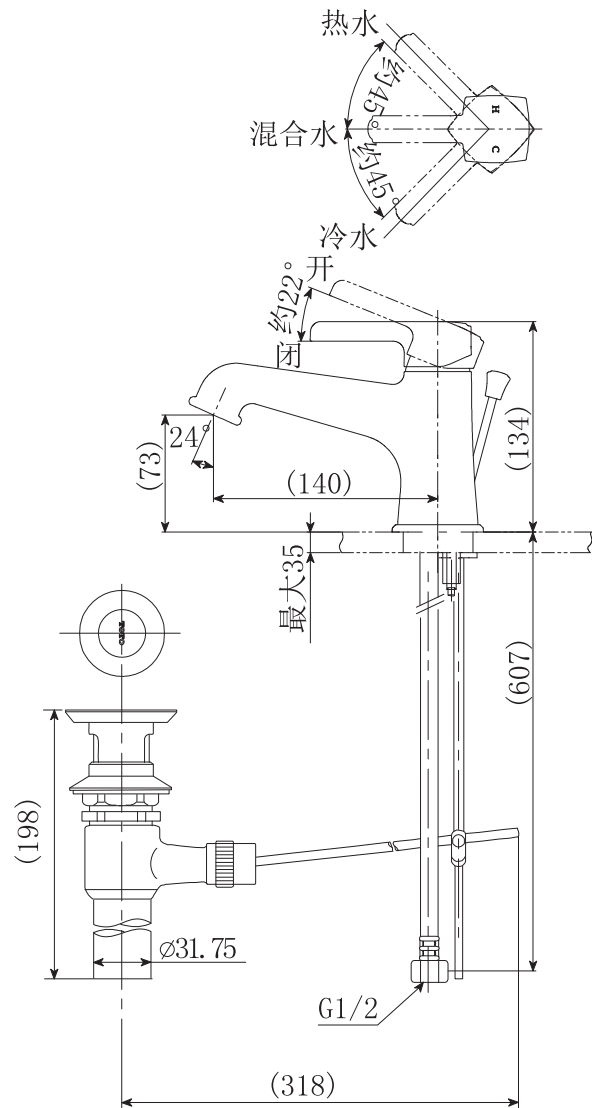
- 在可能结冰的场所使用时，要切实做好防冻措施。
1. 产品结冰的话零件损坏，成为漏水的原因。
 2. 因结冰造成的零件破损即使在保修期也是有偿修理。
 3. 施工完了后或长时间不使用时，要有预防突然降温的准备，要对产品进行结冰预防。
 4. 因为有结冰的危险，请不要让产品周围的温度在0℃以下。

保养

- 为长期保持产品的美观，请用户按以下方法维护保养。
1. 经常用软布擦拭，间或用软布蘸水擦拭。
 2. 当有污垢且比较明显时，请用中性洗涤剂擦拭后充分进行水洗。

安装完成图

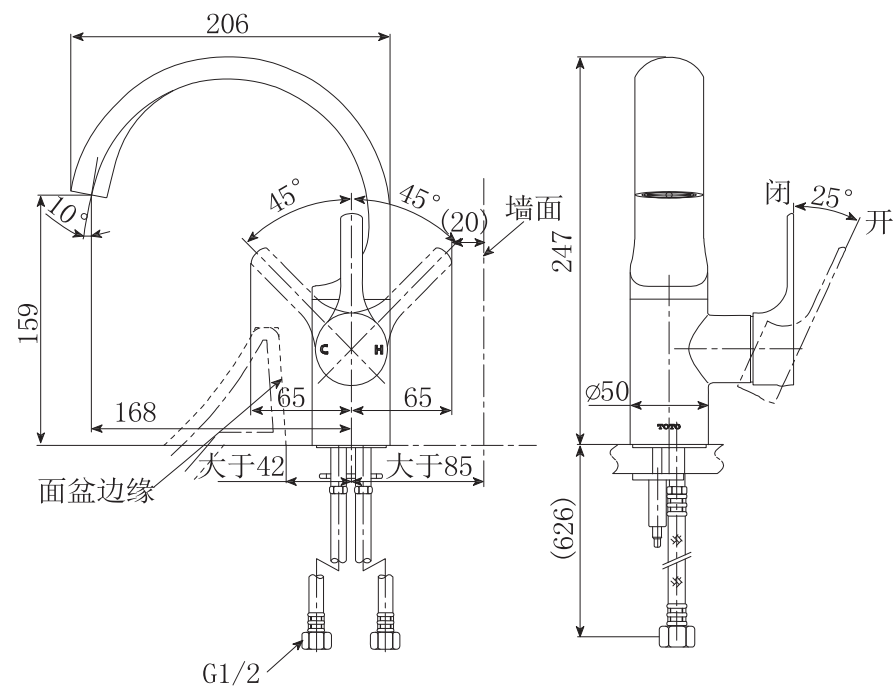
DL377 铜合金台式单柄双控洗面器水嘴（含排水配件）



注：上記尺寸单位为mm；
（）内尺寸为参考尺寸。

安装完成图

DL346-1VC 铜合金台式单柄双控洗面器水嘴（不含排水配件）



注：上記尺寸单位为mm；
（）内尺寸为参考尺寸。

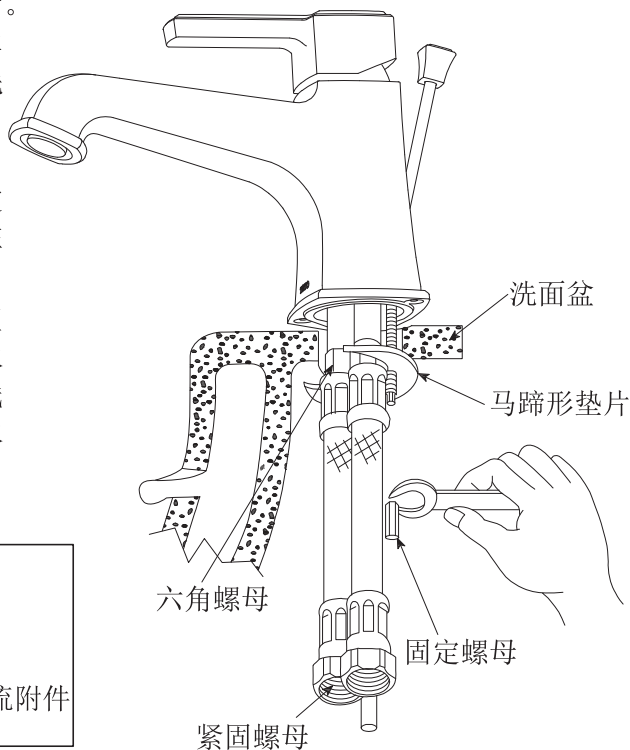
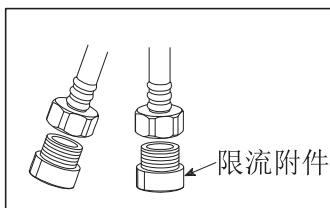
水嘴的安装

1. 水嘴主体部分的安装

水嘴安装前必须先将供水管内的尘埃、砂砾等完全洗净、冲出。

- ①如图所示，卸下本体下部的固定螺母和马蹄形垫片。
- ②调整本体方向使其正面朝前安装在洗面盆上。
- ③从洗面盆的下部用马蹄形垫片和固定螺母将水嘴固定在洗面盆上。
- ④将有红色线的耐压软管接入热水供水管中，将有蓝色线耐压软管接入冷水供水管中。

带有限流附件场合

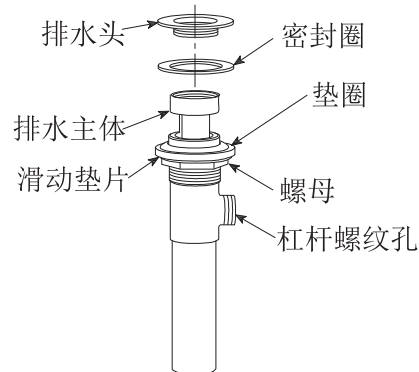


- ⚠️ **注意：**接入供水管前，务必确认紧固螺母内有无过滤垫片。紧固螺母与进水管连接时，请使用止水阀连接。有限流附件情况下，安装时先将接手拆下后安装到客户备用管，再安装耐压软管。耐压软管在出厂前已组装好，所以客户在安装使用时请勿拧动六角螺母。为了不使主体松动，请拧紧固定螺母。不同示例产品的安装原理基本相同。

水嘴的安装

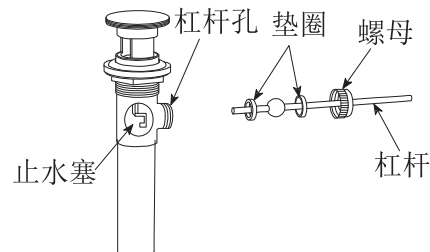
排水配件的安装(示例)

①排水主体的安装



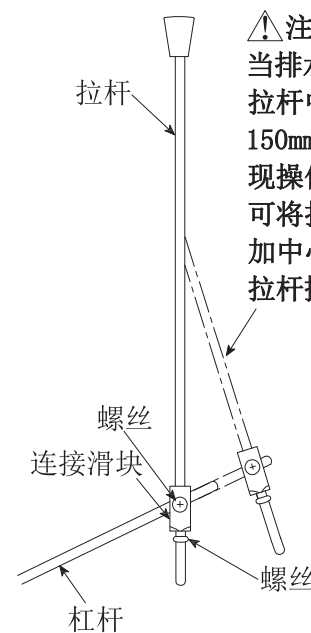
- a. 把排水头和密封圈从排水主体上卸下。
- b. 然后把排水主体从面盆下面放入。
- c. 从面盆上面将排水头和密封圈组合到排水主体上。
- d. 调节安装杠杆螺纹孔的方向，使其正对墙壁。
- e. 将螺母拧至合适的位置，避免面盆破损。

②排水主体的安装



- a. 请注意止水塞的方向。
- b. 将杠杆经过杠杆孔，插入到止水塞孔中，然后把螺母旋紧。

③提拉杆的安装



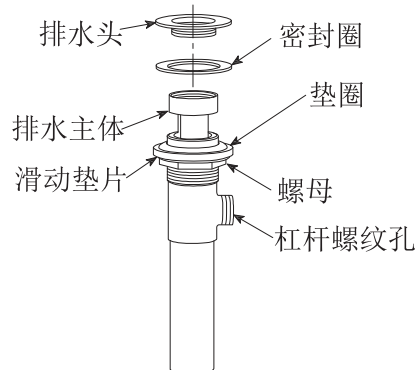
⚠️ **注意：**当排水中心与拉杆中心距小于150mm时，可能出现操作力过大，可将拉杆弯曲增加中心距离减小拉杆操作力。

- a. 如图所示：先将杠杆穿过连接滑块，然后用连接螺母将提拉杆与连接杆固定，再调整连接滑块的位置，使杠杆与止水塞处于合适位置并用螺丝固定。
- b. 如果止水塞不能正常升降，请客户自行调节连接滑块在连接杆与杠杆上的位置。

水嘴的安装

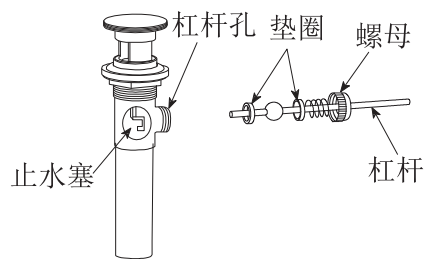
排水配件的安装(示例)

①排水主体的安装

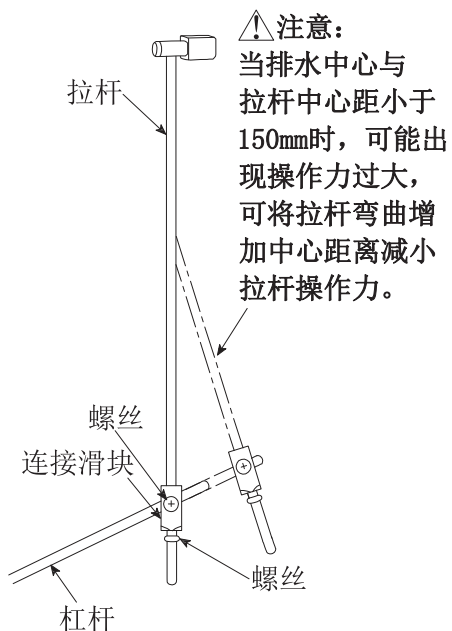


- 把排水头和密封圈从排水主体上卸下。
- 然后把排水主体从面盆下面放入。
- 从面盆上面将排水头和密封圈组合到排水主体上。
- 调节安装杠杆螺纹孔的方向，使其正对墙壁。
- 将螺母拧至合适的位置，避免面盆破损。

②排水主体的安装



③提拉杆的安装



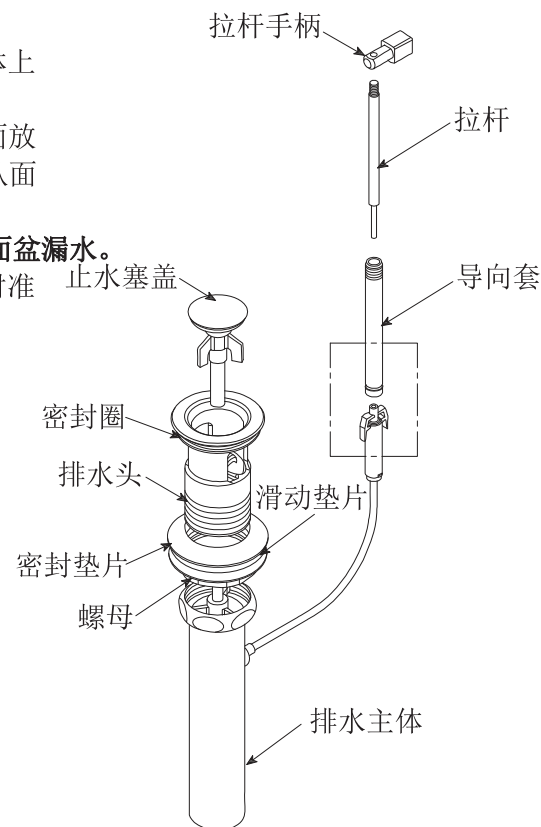
- 如图所示：先将杠杆穿过连接滑块，然后用连接螺母将提拉杆与连接杆固定，再调整连接滑块的位置，使杠杆与止水塞处于合适位置并用螺丝固定。
- 如果止水塞不能正常升降，请客户自行调节连接滑块在连接杆与杠杆上的位置。

水嘴的安装

排水配件的安装(示例)

①排水主体的安装(如图所示)

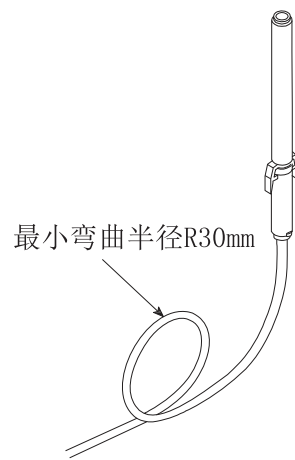
- 把排水头和密封圈从排水主体上卸下。
- 将排水头和密封圈从面盆上面放入，将密封垫片以下部分，从面盆下面与排水头组合一起。
- 注意：务必将螺母拧紧防止面盆漏水。**调节线孔的方向，使其正面对准图示导向套，拧紧螺母。
- 将止水塞盖放入排水头内。



②连接部位的安装(如图所示)

- 拉杆手柄、拉杆、导向套已经组装在本体上。
 - 客户将导向套底部扣入排水主体的导线头连接部即可。
 - 按压拉杆手柄、止水塞盖弹起再次按压拉杆手柄，止水塞盖关闭止水。
- ※排水胶皮线的最小弯曲半径为R30mm。

连接图



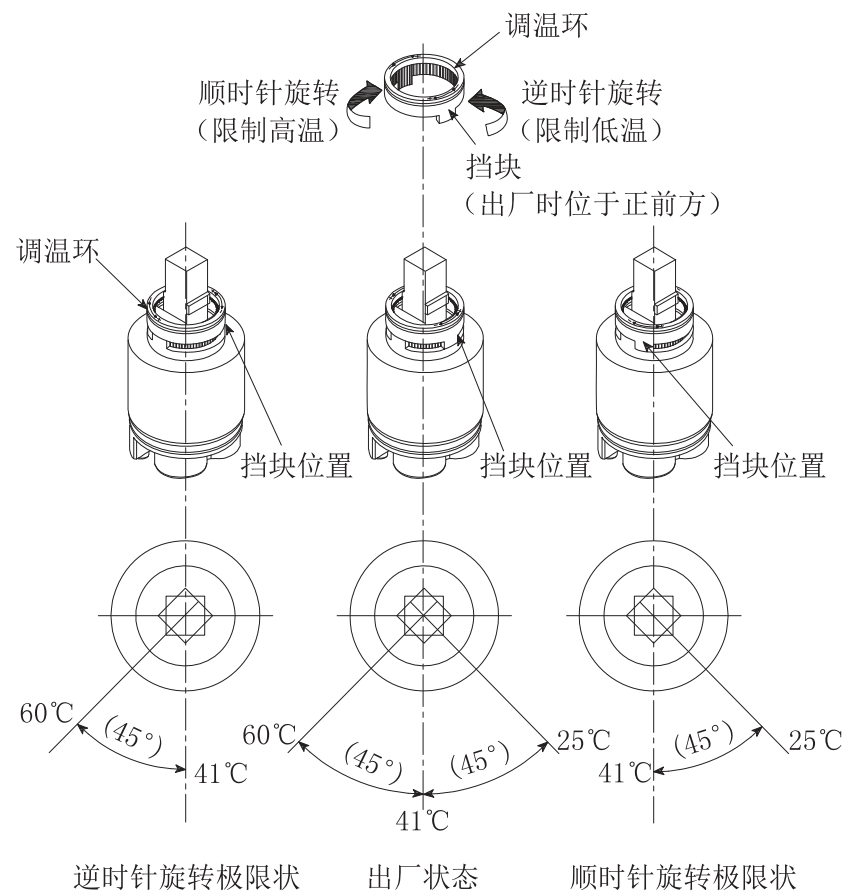
水嘴的安装

阀芯为可调温度阀芯时，温度调整方法。

将手柄卸下，把上部灰色调温环拔出，顺时针方向旋转，限制高温（冷水 \leftarrow \rightarrow 混合水）；

逆时针方向旋转，限制低温（混合水 \leftarrow \rightarrow 热水）具体挡块位置请参考下图。

⚠注意：请小心设定，避免高温烫伤。



⚠注意：温度为参考值，入水温度参考值为：Tc=25°C Th=60°C

生产厂家与销售商

执行标准：GB 18145-2014、GB 25501-2019

其中标准GB 25501-2019不适用于

DL346-1VC, DL353-1RVC

产品型号：见包装箱上的标签

产品名称：见包装箱上的标签

生产日期：见包装箱上的标签

组装工厂：东陶（大连）有限公司

电 话：（0411）87624383

厂 址：大连经济技术开发区东北二街17号

东陶(中国)有限公司

全国售后服务电话：800-820-9787(固定电话)

400-820-9787(手机用户)

销售商：东陶(中国)有限公司

地 址：北京市朝阳区光华路1号 北京嘉里中心北楼1915室

网 址：www.toto.com.cn