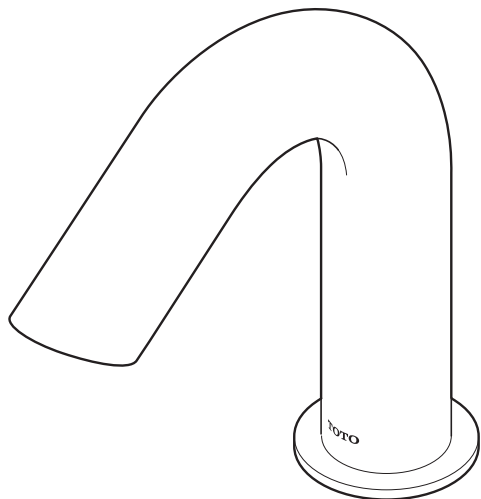


## 非接触式水嘴 (自动感应水嘴)



---

安全注意事项 .....	1
各产品一览 .....	2
部品名称、布置图 .....	3
动作 .....	4
清扫和维修 .....	4~7
故障分析 .....	8
规格 .....	9
产品中的有害物质的 名称及含有量 .....	9
保证书 .....	10

---

■首先对您能选购本公司产品表示我们最诚挚的谢意。

请仔细阅读本说明书后正确使用。

■本说明书内附有保证书, 故请妥善保管, 并在必要时取出阅读。

## 警告

无视本栏所述的内容错误使用时,可能会导致人员死亡或受重伤。  
安装本产品,请委托合法资质的专业人员安装。

- 残障人士及智力能力缺陷和常识缺乏者(包括儿童)需在专人监护下使用本产品。
- 请勿使用出现松动的电源插座。否则可能造成火灾、触电等。
- 请勿将水溅在电源插头或控制部。否则可能导致火灾、触电。
- 请勿使用指定电源(AC 220V)以外的电源。否则可能导致火灾、触电。
- 请不要超出插座或排线器具的额定功率。否则可能导致火灾。
- 请勿对电源线进行弯曲,压放重物等野蛮操作,否则可能导致火灾。
- 请勿加工电源线(切断、接续电线)。否则可能造成火灾,故障等事故。
- 请勿用湿手插拔电源插头。否则可能导致触电。
- 打雷时,请勿触摸电线插头。否则可能造成触电。
- 禁止在可能淋水,表面结露的浴室等潮湿场所使用。否则可能引起故障、漏电。
- 绝对禁止分解或修理、改造。否则可能引起故障、触电。
- 请务必考虑电源插座或防水插座的安装位置,以免进水管上结了露水或使用时的水滴溅在电源插座或防水插座。
- 清洗过滤网时必须先关闭止水栓,再拆卸过滤网盖。否则可能因冷热水的喷出而造成烫伤、家庭财产的污损等。
- 插座安装位置应符合相关设计规范。
- 拔出电源插头时,请务必握住插头本体拔出。如果拉扯电源线会使插头或电源线受损,导致火灾或触电。
- 请务必将插头确实地插到底。否则可能导致火灾或触电。
- 交流电型时,电源插头上如积落灰尘,可能因受潮而导致绝缘不良,引起火灾。请拔下电源插头,用干布进行擦拭(每月1次)。擦拭完后请用硅胶进行防水处理。

## 注意

无视本栏所述的内容错误使用时,可能会导致人员受伤或损坏财产。

- 不要施加强力或冲击。否则可能部件破损伤及人身或出现故障与漏水。
- 请勿安装在车辆、船舶等移动物体上。
- 请勿在室外或可能结冰的地方使用。否则可能导致部件破损,从而因漏水浸湿财物致使财物受损。
- 定期(每月一次)清除附在电源插头的插片上的灰尘,并务必将电源插头确实插到底。
- 不要进行诸如安装非本产品结构零件以外的部件、或取下零件等改装。否则可能导致触电或故障等。此外可能损伤产品性能,导致烫伤·受伤、因漏水导致浸湿财产、致使财物受损。
- 非专业维修人员绝对不能在检修范围外,拆解、修理、改造产品。否则可能引起故障、触电。
- 请务必定期(每一年两次以上)确认配管及其周围(柜架内、检查口内等)有无发生漏水或摇摆现象。
- 在使用时请勿堵住吐水口。否则水会从吐水口本体部分渗入造成漏水,从而导致使家具财产等遭受损失事故的发生。
- 部件出现松动时请及时维护。
- 请勿对电镀层表面施加强力或冲击。
- 请勿使用除中性洗涤剂以外的清洁剂。
- 长期不使用时,请务必拔出电源插头。否则可能导致火灾或触电。
- 当出现漏水、关不住水、移动本产品等紧急情况时,步骤关闭止水栓。如仍关不住水时,关闭总阀。

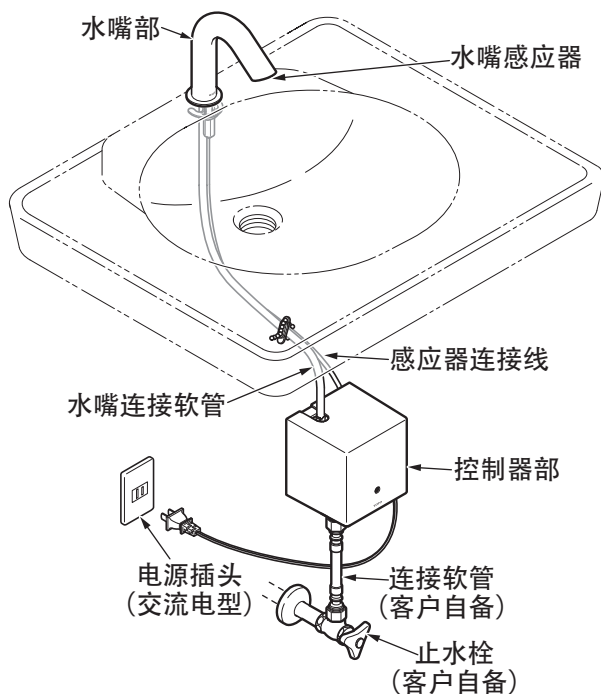
# 各产品一览

水嘴类型	图示	型号		图示	型号		
		TLE20001*			TLE27001*		
		TLE21001*			TLE28001*		
		TLE22001*		/			
	图示	型号	高度	图示	型号	长度	
		TLE23001*	S		TLE23004*	S	
		TLE23002*	M		TLE23005*	L	
		TLE23003*	L				
		TLE24001*	S		TLE24004*	S	
		TLE24002*	M		TLE24005*	L	
TLE24003*		L					
	TLE25001*	S		TLE25004*	S		
	TLE25002*	M		TLE25005*	L		
	TLE25003*	L					
	TLE26001*	S		TLE26004*	S		
	TLE26002*	M		TLE26005*	L		
	TLE26003*	L					

控制器部	图示	型号	类型
		TLE01501*	交流电型
		TLE03501*	自发电型
		TLE04501*	干电池型
※图为交流电型			

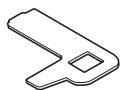
## 部品名称

※根据产品型号不同，图示与实物会有所不同。

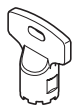


### 配件 (开闭工具)

控制器部



水嘴部



或



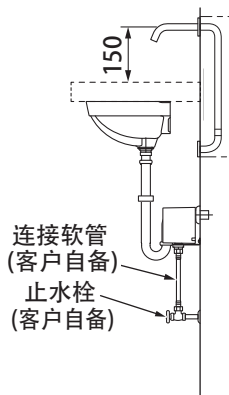
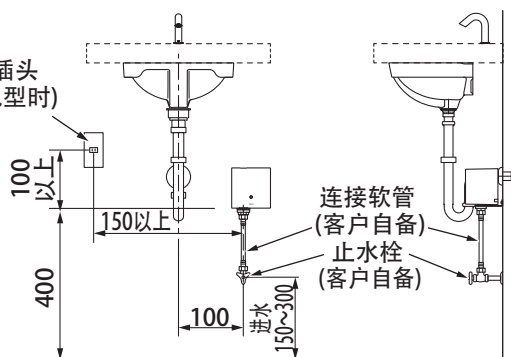
## 布置图

(mm)

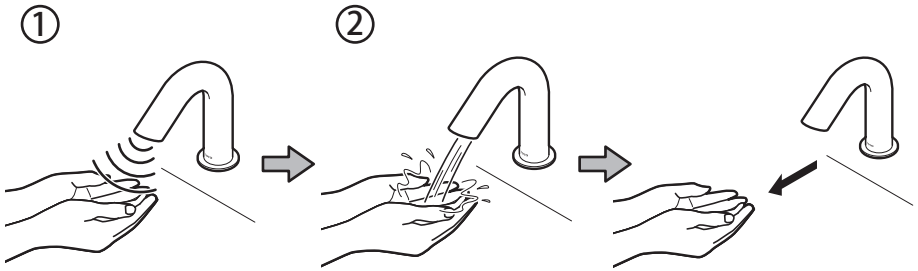
柜台连接式

墙入式

电源插头  
(交流电型时)



## 动作



1. 将手靠近水嘴。  
感应器感应到手后，即会自动出水。
2. 将手移开。  
将手移开1-2秒钟后，停止出水。  
水栓在持续出水约1分钟后，自动停止出水。  
(想再次出水时，请将手移开后重新感应。)

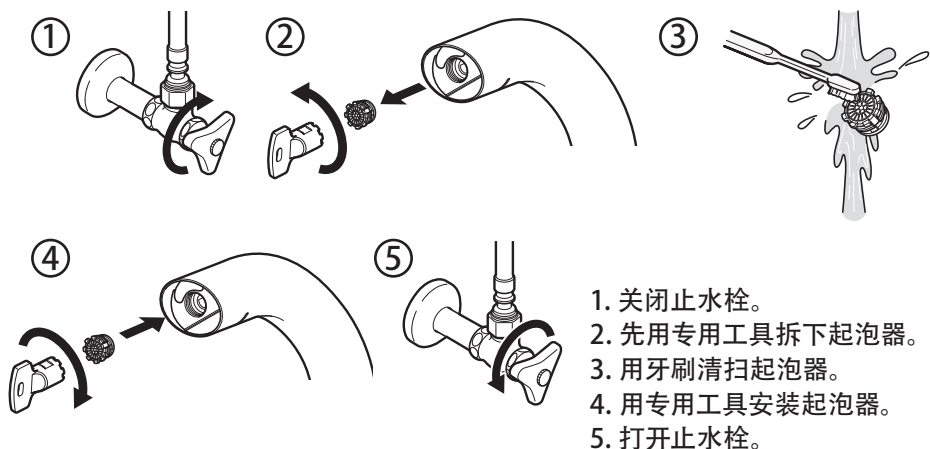
※由于控制器部内部装有定流量阀，所以基本上不需要进行调节流量。  
但是在供水压力过低的情况下，可能会出现流量不足的情况，此时，请按照P6，  
取下定流量阀，调节流量。（支持LEED时，请勿拆下定流量阀。）

## 清扫和维修

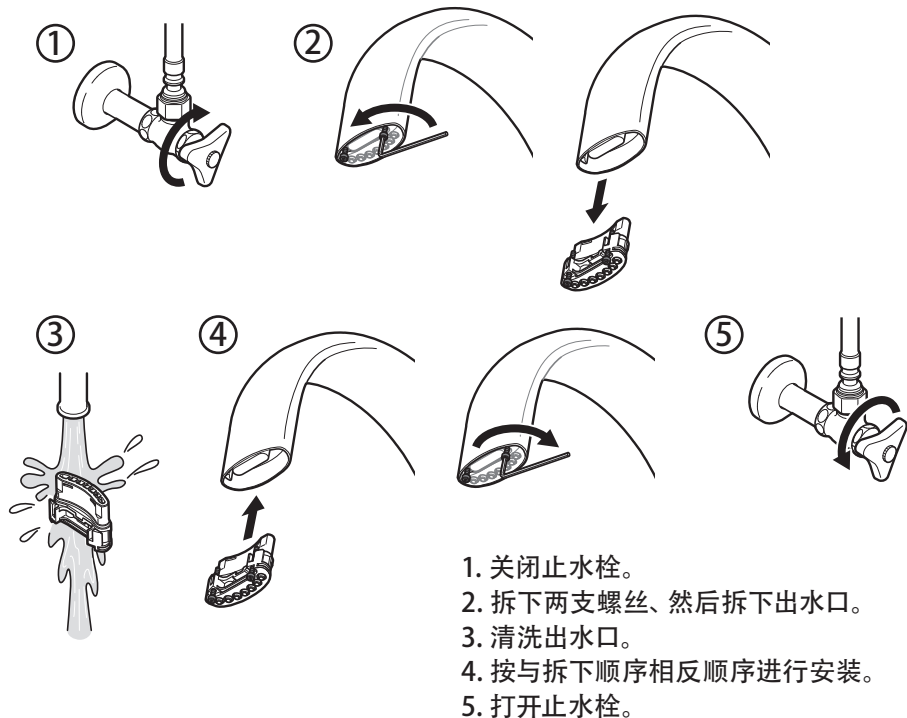
- 请务必定期清扫部件，以去除表面上的污垢和水垢。
- 清扫时请务必使用中性洗涤剂。
- 请勿使用粒子大的去污粉或海绵、超细纤维布等有研磨效果的材料或器具。
- 请按洗涤剂厂家的指示进行清扫。
- 另外，请务必注意如下事项：
- 使用喷雾式洗涤剂时，请先将该洗涤剂喷在柔软布或海绵上进行清扫。绝对不可直接喷在产品上。否则会因进入开口部或间隙而使产品受损。
- 洗净后，请务必用清水充分擦净。
- 请务必更换表面损伤的部件。否则可能会导致人员受伤。
- 因不恰当的使用而导致损伤时，敝公司概不负责。

## 清扫和维修

### A 出水状态不好时 (TLE20型 · 22型 · 23型 · 25型 · 26型 · 27型 · 28型)

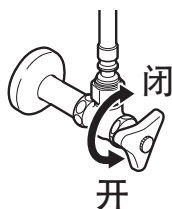


### B 出水状态不好时 (TLE21型 · 24型)

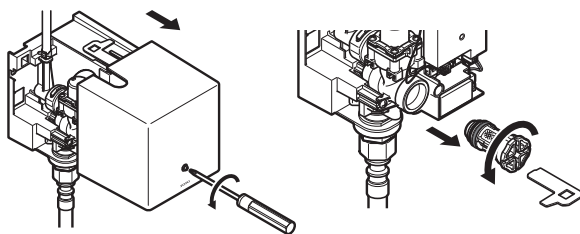


## C 流量过小的时候

①⑧



②



③



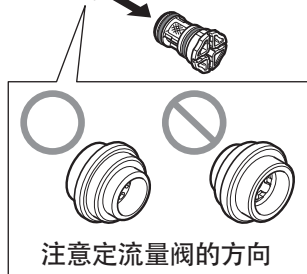
④



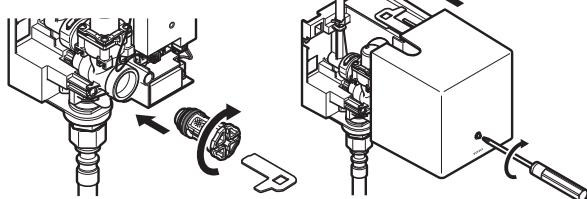
⑤



⑥

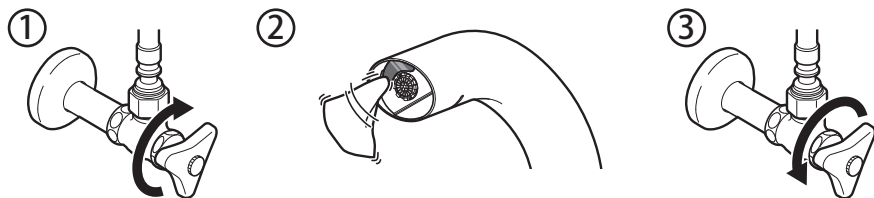


⑦



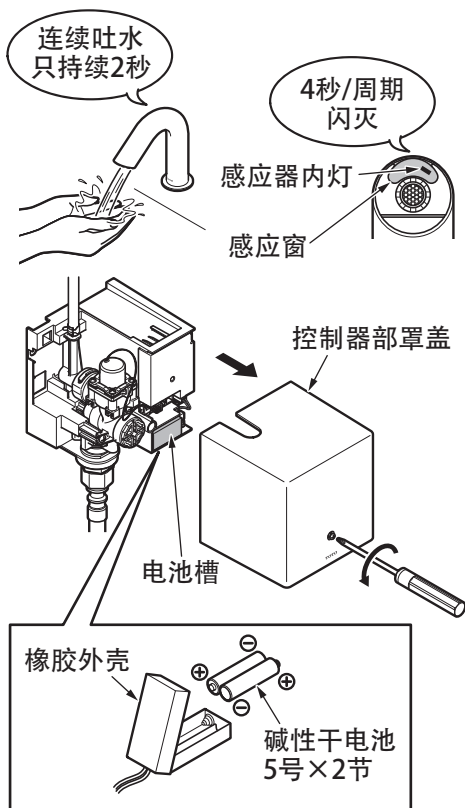
1. 关闭止水栓。
2. 取下机能部外壳, 使用开闭工具将过滤网及定流量阀取出。
3. 拆下过滤网上的定流量阀。
4. 将过滤网放入水中摇晃, 将积聚在过滤网内部的杂物冲洗干净。
5. 清洗定流量阀。
6. 将定流量阀连接到过滤网上。
7. 使用开闭工具装上过滤网及定流量阀, 装上机能部外壳。
8. 打开止水栓。

## D 保养感应器



1. 关闭止水栓。
2. 用冷水或温水浸湿的抹布挤干后擦拭污垢  
严重脏污的情况下, 可以用抹布蘸取适量稀释过的中性洗涤剂后进行擦拭,  
再用清水擦净。
3. 打开止水栓。

## E 更换电池方法【干电池型时】



干电池的标准使用寿命为4000次/月, 约使用5年。

### 注意

如果使用质量差的电池, 在以上使用条件下, 电池的使用时间在2年内。

如果产品吐水2秒后就停止, 并且感应器发生4秒/周期闪灭的现象时, 请更换新的碱性干电池。

1. 卸下控制器部罩盖。
2. 拔掉电池盒连接线(白)。
3. 将电池盒从控制器部内取出。
4. 打开电池盒的橡胶外壳, 请更换新的碱性干电池。
5. 盖上橡胶外壳, 插好插接线, 将电池盒放回控制器部内。

### 注意

- 请不要将电池的+、-极装反。
- 请不要将新、旧电池混用。
- 请不要使用非碱性的干电池。
- 请将废弃的旧电池依照法规经由独立的回收体系进行合适的处理、恢复和回收。

## 故障分析

- 下列情况并不是故障。委托进行修理之前，请检查以下项目。如果依然不能恢复正常，敬请垂询为您安装的安装公司、销售商或者营业所，详清，请见售后服务（见封底）。

### 在要求修理之前

现象	请您检查	处理方法	页码
不吐水	水嘴的感应器表面是否较脏	清除脏污	7
	水嘴的感应器前是否有障碍物	清除障碍物	-
	是否完全打开止水栓	打开止水栓	-
	电源插头是否已经插入了插座	插入电源插头	-
	是否牢牢插入连接器	插好连接器	-
	是否正在停电或者停水	等待恢复	-
	是否有垃圾堵塞过滤网和水嘴	清扫过滤网和水嘴	5, 6
水关不住	水嘴的感应器表面是否较脏	清除脏污	7
	水嘴的感应器前是否有障碍物前	清除障碍物	-
	如果检查上述部位后依然无法停止出水，请关闭止水栓		-
流量较小	是否充分打开了止水栓	打开止水栓	-
	是否有垃圾堵塞过滤网和水嘴	清扫过滤网和水嘴	5, 6

- 非接触式水嘴采用了学习功能，每隔15秒钟自动设定感应器的感应距离。因此，可能会发生以下现象，不属于故障。

现象	处理方法
洗手时，短时间内就停止出水。	通过学习功能，感应器感应不到手的活动后，停止出水。因此，伸出手而保持不动的话，感应器会将其判断为障碍物。如果感应到手的活动后，则最多连续出水1分钟。
手移开后，没有立即停止出水。	使用过程中感应器表面如果沾附水滴以及污渍后，即使拿开手也会持续出水。这时，由于产品的学习功能，在出水大约5秒钟后，停止出水。请擦除水滴以及污垢。
感应距离变近	感应器表面沾附水滴以及污垢后，学习功能可能会无法正常发挥，从而导致无法自动调节感应距离，请保持感应器表面干净。
连续使用后，突然不出水。	由于产品的学习功能，当产品进行10次连续出水后，感应器的感应距离会变得极短。因此会出现即使伸手也不会出水的现象。此时，请在约5秒钟内不使用产品，将自动恢复正常。

规格				
型号		TLE01501*	TLE04501*	TLE03501*
类型		交流电型	干电池型	自发电型
电源电压		AC 220 V 50/60 Hz	干电池 (5号x2节)	自发电 (锂电池备用)
消耗功率	待机时	1 W	-	-
	工作时	1 W	-	-
供水压力	最低水压	0.05 MPa (流动时) (支持LEED时为0.1 MPa)		0.07 MPa (流动时) (支持LEED时为0.1 MPa)
	最高水压	0.75 MPa (静止时)		
可使用水质		生活用水		
使用环境温度		1 ~ 55°C		
感知距离		130 mm ~ 200 mm (根据所安装的洗面器而自动设定感知距离)		
电源线长度		850 mm	-	-
感应器导线长度		1.3 m		
流量		1.3 L/min		
供水连接螺纹规格		G 1/2		
水效		一级		
用途		公共场所及普通住宅洗脸间用		

## 要求

如果您需要废弃本产品，请勿将其作为一般生活垃圾处理。请依照法规经由独立的回收体系进行合适的处理、恢复和回收。

## 产品中的有害物质的名称及含有量

部品名称	有害物质					
	铅 (Pb)	汞 (Hg)	镉 (Cd)	六价铬 (C(VI))	多溴联苯 (PBB)	多溴二苯醚 (PBDE)
固定金属件	×	○	×	○	○	○
进水金具	×	○	○	×	○	○
阀门本体	×	○	○	×	○	○
出水金具	×	○	×	×	○	○
线路板	×	○	○	○	×	×

本表格依据SJ/T 11364-2014的规定编制。

○：表示该有害物质在该部件所有均质材料中的含量均在GB/T 26572-2011规定的限量要求以下。

×：表示该有害物质至少在该部件的某一均质材料中的含量超出GB/T 26572-2011规定的限量要求。

(且目前业界没有成熟的替代方案，符合欧盟RoHS指令环保要求)



本标识内数字表示产品在正常使用状态下的环保使用期限为10年。

# 保证书

用 户	
销售安装店	
购买日	
保修期	购买起1年内

\*若上栏内容未记全，该保证书将视为无效。因此请用户购买时对记入内容进行确认。

\*本保证书中的保修项目仅限于保证书中所约束的免费维修项目进行维修。

\*在保修期间，若产品发生故障（漏水、渗漏），请用户向销售店或安装店出示本保证书及购买发票、提出修理要求。

## 维修规定

- 1.保修期间，在用户正确按安装说明书、不干贴等指示，使用本公司产品的情况下，本公司将对有故障产品进行免费维修。
- 2.在保修期内发生损坏需要得到免费维修时，请拨打全国售后服务电话进行报修。
- 3.因为馈赠品而无法在本保证书上记载销售安装店名，而要求修理时，请跟本公司相关单位联络。
- 4.在保修期内，下面所列场合的维修为有偿维修。
  - ① 使用不当或私自进行的不当修理及改造所造成的故障及损伤。
  - ② 安装施工时的不注意或过失造成的故障及损伤。
  - ③ 安装后又拆移等原因造成的故障及损伤。
  - ④ 超出使用范围以外的场合下使用本产品所造成的故障及损伤（如家庭用商品作为业务上商品使用）。
  - ⑤ 沙粒或污物等造成的损伤。
  - ⑥ 由于日常的维护保养不当造成的肮脏、电镀部分生锈等不良。
  - ⑦ 由于火灾、地震、水灾、雷击及其他天灾、公害、气害（液化气）、盐害及异常电压、使用指定外的电源（电压、频率）等原因造成的故障及损伤。
  - ⑧ 一般场所以外(如业务上的需要长时间的使用，或装设在车辆船舶上)使用所导致的故障及损伤。
  - ⑨ 本保证书没有指定的场合。
  - ⑩ 本保证书中用户姓名、销售店、安装店、购买日期未填写的场合。
  - ⑪ 不能出示购买发票的场合。
  - ⑫ 由结冰引起的故障。
- 5.本保证书只在中国境内有效。（香港、澳门、台湾地区除外）
- 6.保证书丢失不补，请顾客妥善保管。

# TOTO

## 检查合格证

产品型号：见包装箱上的标签

产品名称：见包装箱上的标签

生产日期：见包装箱上的标签

检印	合格
----	----

组装工厂：东陶机器（广州）有限公司

厂 址：广州市番禺区南村镇兴南大道715号

东陶(中国)有限公司

全国售后服务电话：800-820-9787(固定电话)  
400-820-9787(手机用户)



扫描二维码，  
服务预约，方便快捷

销售商：东陶(中国)有限公司

地 址：北京市朝阳区光华路1号北京嘉里中心北楼1915室

网 址：[www.toto.com.cn](http://www.toto.com.cn)