

施工说明书

安装产品前请仔细阅读本施工说明书，并保留备用。

TOTO

TOTO

OG369G
2020.09

目录

目 录

目录.....	1
明细单.....	2
安全注意事项.....	3
安装前的注意.....	4
安装完成图.....	5
产品的安装.....	6-10
安装完成后的检查.....	11
抽屉的拆装.....	11-12
废弃处理.....	12
生产厂家、销售商.....	13

生产厂家、销售商

执行标准：GB 24977-2010

产品型号：见包装箱上的标签

产品名称：见包装箱上的标签

生产日期：见包装箱上的标签

组装工厂：东陶机器(广州)有限公司

电 话：(020) 34764020

厂 址：广州市番禺区南村镇兴南大道715号

东陶(中国)有限公司

全国售后服务电话：800-820-9787(固定电话)

400-820-9787(手机用户)



扫描二维码，
服务预约，方便快捷

销售商：东陶(中国)有限公司

地 址：北京市朝阳区光华路1号 北京嘉里中心北楼1915室

网 址：www.toto.com.cn

明细单

明细单

柜体.....1套

长、短装饰条...1套

支脚.....1套

支脚固定件.....1包

柜体固定件.....1包

施工说明书.....1本

使用说明书.....1本

使用此明细单的产品包括：
落地式台盆柜

LBAA085KD

柜体.....1套

支脚.....1套

支脚固定件.....1包

柜体固定件.....1包

施工说明书.....1本

使用说明书.....1本

使用此明细单的产品包括：
落地式台盆柜

LBBA085MD

LBBA085MW

安全注意事项

- 请务必在安装之前认真阅读本说明书，并按照说明书的内容正确进行安装。
- 下记注意事项是安全相关的重要内容，请务必遵守。
- 施工说明书看完后，请保存到经常看到的地方。

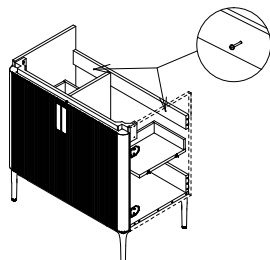
⚠ 警告 表示如果无视此标志而误操作时，有造成人员重伤或死亡的可能。

⚠ 注意 表示如果无视此标志而误操作时，有造成人身伤害或财产损失的可能。

⊘ 此图表示不可行，【禁止】之意。 ❶ 此图表示必须【强制】实行的内容。

警告

墙壁固定螺丝安装完成后确认柜体牢牢固定在墙壁上。
※墙壁固定螺丝没有安装可能会导致产品损坏、人身受伤。



强制

- 门的安装或拆卸时，请注意扶稳门板，避免掉落。
- 门调整完成后，请将固定螺丝拧紧，确认牢固。
- 固定螺丝没有拧紧时，门或把手会掉落导致产品损坏、人身受伤。

抽屉的拆装、废弃处理

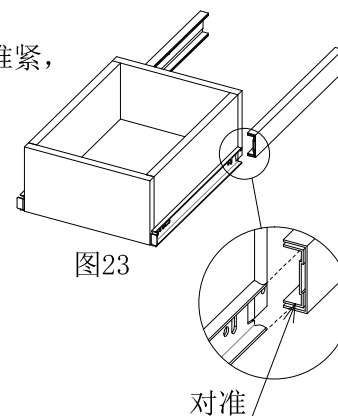
2. 安装抽屉：

2.1. LBAA系列抽屉的安装：

如图23所示，将抽屉导轨对准左右滑轨，向里推紧，听到“咔”的声响，安装完成。

安装完成后的确认事项：

- ①将抽屉拉出，确认抽屉不会与滑轨发生脱离。（如发生脱离，说明滑轨没有安装到位，请重新安装并确认）
- ②最后做几次开闭动作，确认抽屉机能完好。

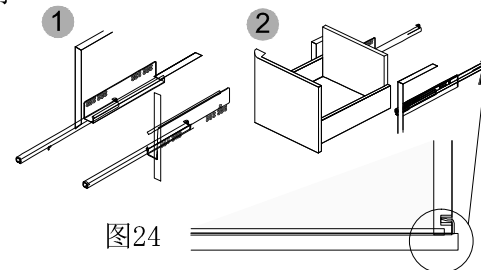


2.2. LBBA系列抽屉的安装：

如图24所示，先将滑轨拉出，将抽屉对齐左右滑轨，放于滑轨上，向内推紧，听到“咔”的声响，安装完成。

安装完成后的确认事项：

- ①将抽屉拉出，抓住抽屉面板，轻轻向上抬起，确认抽屉不会与滑轨发生脱离。（如发生脱离，说明滑轨没有安装到位，请重新安装并确认）
- ②最后做几次开闭动作，确认抽屉机能完好。



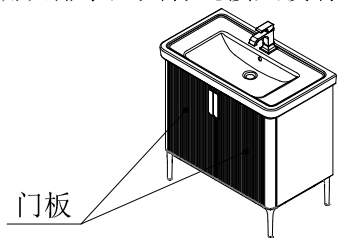
废弃处理

- 如果您需要废弃本产品，请勿将其作为一般生活垃圾处理，请依照法规经由独立的回收体系进行合适的处理、恢复和回收。

安装完成后的检查、抽屉的拆装

安装完成后的检查

1. 检查并确认柜体已经被牢牢固定在墙壁上。
2. 检查并确认门机能完好。
3. 清理、清扫施工所产生的废弃物。
4. 向洗脸盆内注水，确认排水金具各连接处没有发生漏水。



抽屉的拆装

如果您需要对抽屉进行拆装，请按照以下的方法进行操作。

1. 拆卸抽屉：

1.1. LBAA系列抽屉的拆卸：

拆卸方法：

如图21所示，拉出抽屉，双手同时扳动导轨的控制杆（左导轨向上按，右导轨向下按），听到“哒”的声响，向外一拉，即可将抽屉从滑轨上拆卸。

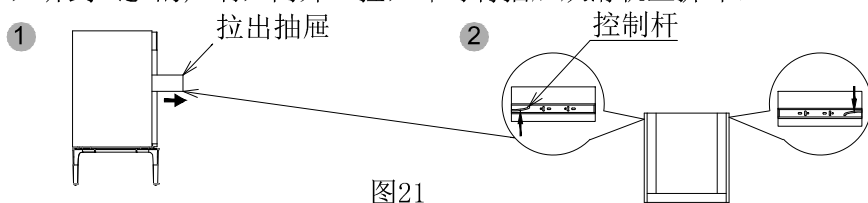


图21

1.2. LBBA系列抽屉的拆卸：

拆卸方法：

如图22所示，拉出抽屉，双手同时向左右扳动底板底部的控制杆，向外一拉，即可将抽屉从滑轨上拆卸。

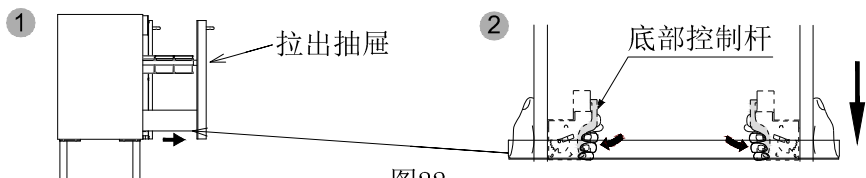
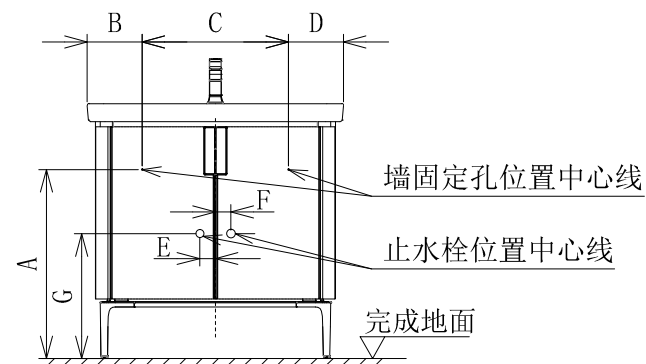


图22

安装前的注意

1. 本产品必须配合TOTO配套的洗脸盆使用。
2. 对照产品的安装完成图，确认产品的安装位置，确保有足够的安装空间，详细安装尺寸请参考下图。
3. 止水栓推荐位置：请参考下图。
(超出范围孔位需客户根据需要自备连接管)
4. 排水方式：(客户根据实际自行选择)
①墙排方式 或 ②地排方式

安装尺寸



安装尺寸图

施工尺寸参照表

单位：mm

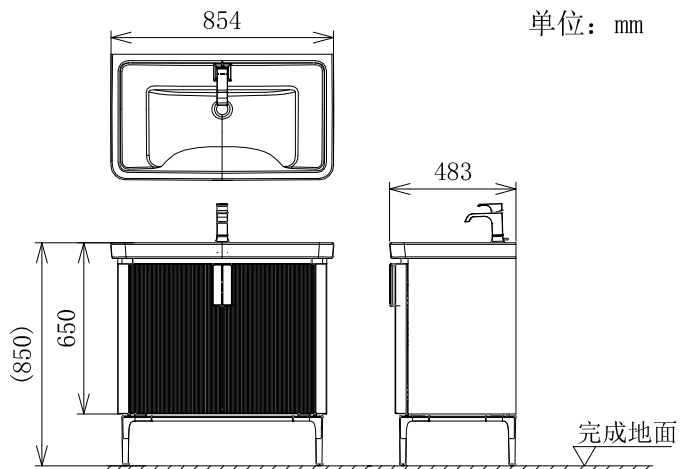
型号	A	B	C	D	E	F	G
LBAA085KD	629	183	488	183	75	75	480
LBBA085MD/MW							

安装完成图

本产品具有储物功能

型号:LBAA085KD

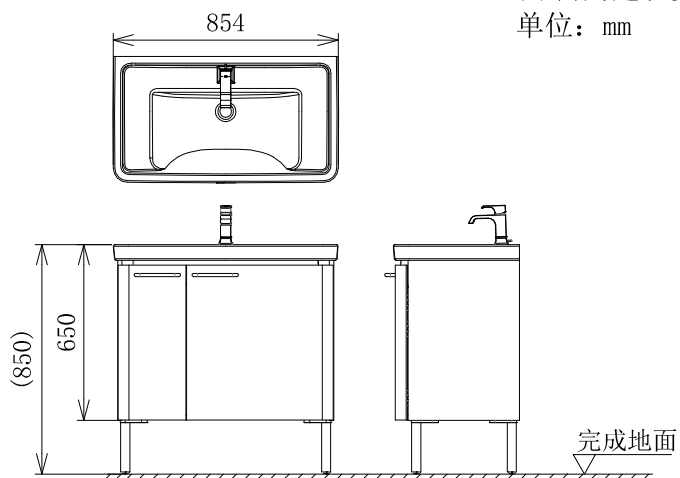
()内为建议安装尺寸
单位: mm



本产品具有储物功能

型号:LBBA085MD/MW

()内为建议安装尺寸
单位: mm



注: 随着产品式样的不断升级, 实物存在与图示不符情况, 但基本安装、使用原理相同。

产品的安装

8. LBAA系列、LBBA系列门板的调整:

安装后, 请根据情况对固定门板的铰链进行调整, 如图17-20。

【门板的前后、左右、上下调整】

前后调整

门板的前后倾斜的调整。

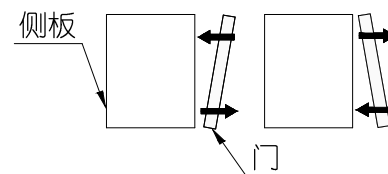
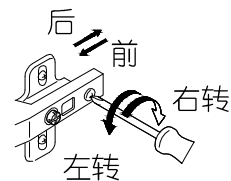


图17

左右调整

门板的左右倾斜的调整。

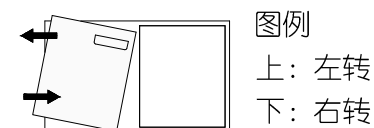
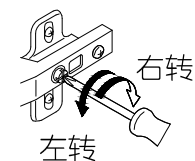


图18

上下调整

门板的上下高低的调整。

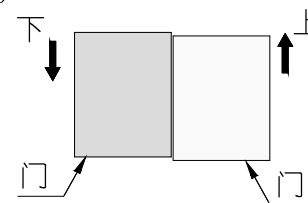
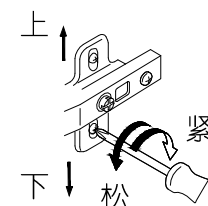


图19

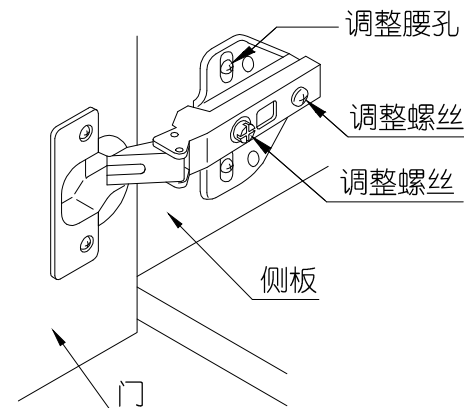


图20

产品的安装

③如图14所示，进水管施工上的注意点：

- 请注意不要用外力来弯曲软管。
软管的最小弯曲半径为60mm，弯曲小于60mm情况，会导致软管折叠，发生流量不足或者软管破损的情况。
- 请不要把软管与水嘴本体连接位置极端扭曲施工。
- 不要强拉软管，会造成软管发生折断。
- 请避免软管之间不必要的接触，否则会因为外部不锈钢层的摩擦导致损伤，引发软管性能劣化。

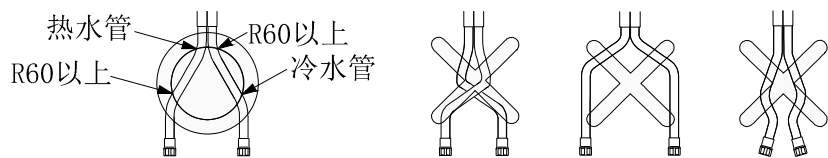


图14

7. LBBA系列抽屉的调整：

安装后，根据需要可以对调节件进行调整。如图15，当抽屉面板的左右不水平时，可通过调节件进行调节，转动抽屉底部的调节滚轮，按照图16所示的方向进行调整。

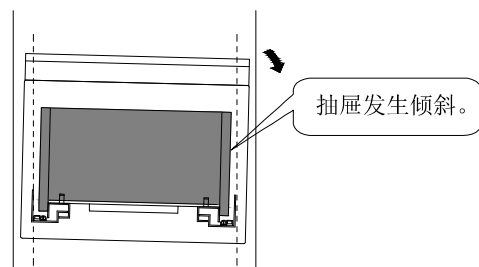


图15

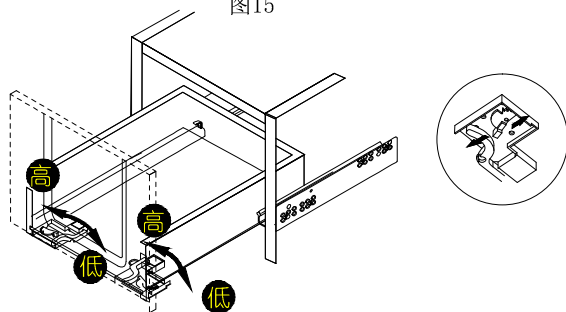


图16

产品的安装

1. 产品的拆包：

安装时为避免刮花产品请开箱后利用外箱，如图1放置柜体及洗脸盆，并保管好配件包。（注意：洗脸盆为易碎品，安装搬运时应轻放，避免碰撞。）

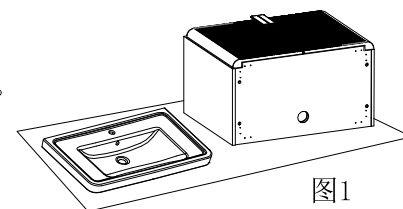
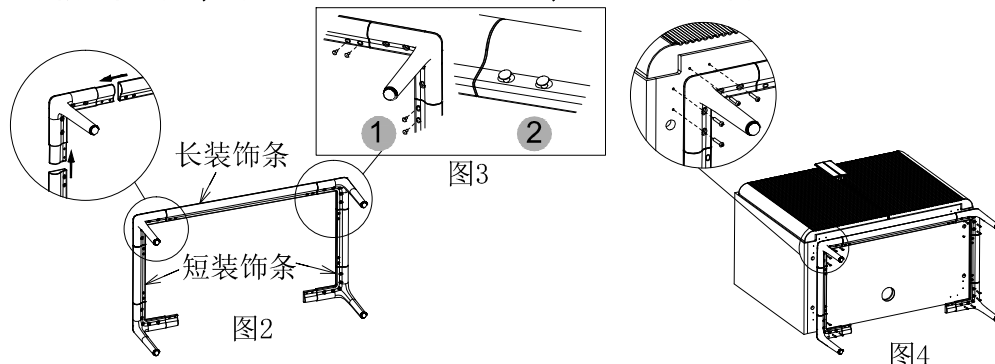


图1

2. 支脚的安装：

2.1. LBAA系列支脚的安装：

- ①如图2，将长、短装饰条插进支脚内拼接。
- ②如图3，用配件包中M3螺丝拧入长、短装饰条安装孔中，拧入长度约螺丝一半，先假固定装饰条。
- ③如图4，在落地式台盆柜底板预留的螺钉孔位安装支脚（注意长装饰条在门板一侧）。
- ④安装完支脚后，移动长、短装饰条使左右间隙均匀，然后拧紧M3螺丝固定装饰条。（注：如果不按先安装支脚再固定装饰条，可能出现支脚的孔位与底板孔位偏差，导致无法安装或螺钉歪斜，影响产品强度。）



2.2. LBBA系列支脚的安装：

如图5，在落地式台盆柜底板预留螺钉孔位安装4只支脚。（支脚安装方向见圆圈内示意）

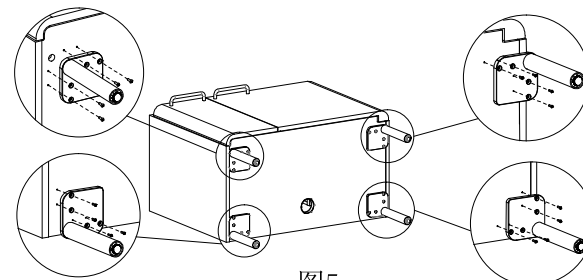


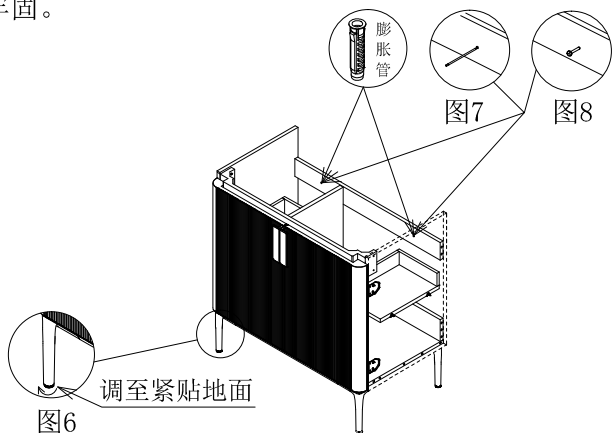
图5

产品的安装

3. 柜体的安装:

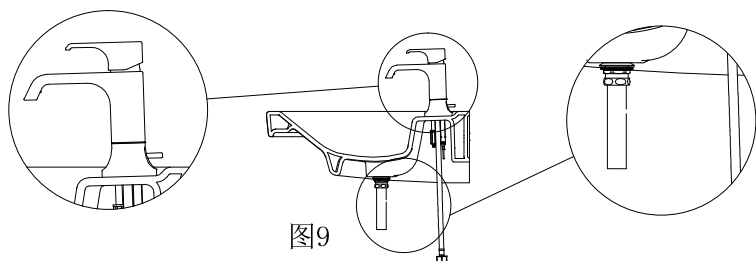
注: 安装前必须确认瓷砖墙是实体墙, 不是空心墙, 否则会导致安装强度降低。

- ①如图6所示, 调节支脚。必须把支脚调节至贴紧地面, 并保证柜体水平。
- ②如图7所示, 用笔标记固定孔位后(两处), 将柜体暂时移开, 在墙上钻 $\phi 8 \times 45$ 的孔(2个), 并将配件内的膨胀管埋入墙壁内。
- ③将柜体放回原位, 如图8所示方式将螺钉穿过后横并拧紧。(注: 如不安装此处螺钉, 柜体会因外力冲撞导致移位、翻侧或跌落, 造成损伤。)
- ④参照步骤①, 对柜体进行微调, 检查柜体安装, 并使柜体贴紧墙壁, 确保柜体安装牢固。



4. 水嘴的安装:

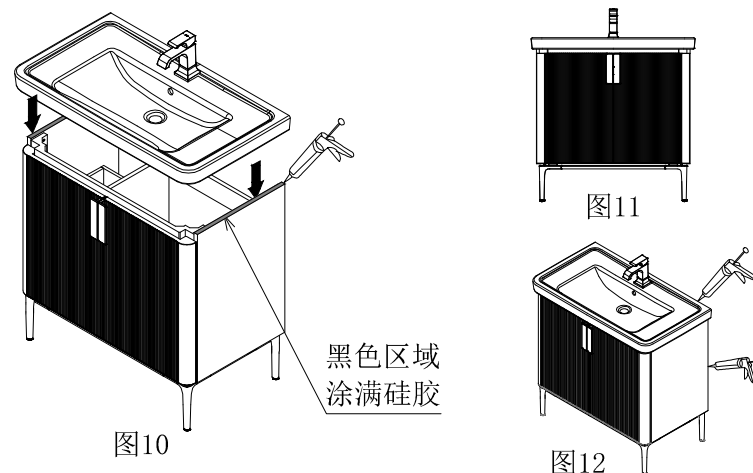
如图9所示, 为了更好的安装, 建议先把水嘴和排水金具安装到洗脸盆上。(※详细请参照水嘴及排水金具的说明书进行安装)



产品的安装

5. 洗脸盆的安装:

- ①如图10所示, 在柜体顶部涂满硅胶, 胶层厚度约3mm。
 - ②如图11所示, 将洗脸盆放置于固定好的柜体上, 调节左右两侧位置至均匀, 将多余硅胶清理干净, 并保证洗脸盆与柜体间无缝隙, 以免使用时水从洗脸盆与柜体的缝隙流入柜体。
 - ③如图12所示, 柜体与墙壁处, 洗脸盆与墙壁处涂硅胶, 保证均匀无缝隙。
- 注: 浴室环境推荐使用具有防水防霉功能的硅酮密封胶。



6. 止水栓、进水管的安装:

止水栓的孔位要求请见第4页。
(※详细请参照止水栓的说明书进行安装)

- 注: ①安装时止水栓、进水管不能同柜体干涉。
②止水栓的水嘴软管接口朝上, 如图13所示。

