

TOTO

SKW322B、SK322\SKW322FB

安装说明书

请将说明书交于最终客户。为充分发挥产品功能，请按本说明书正确装配。

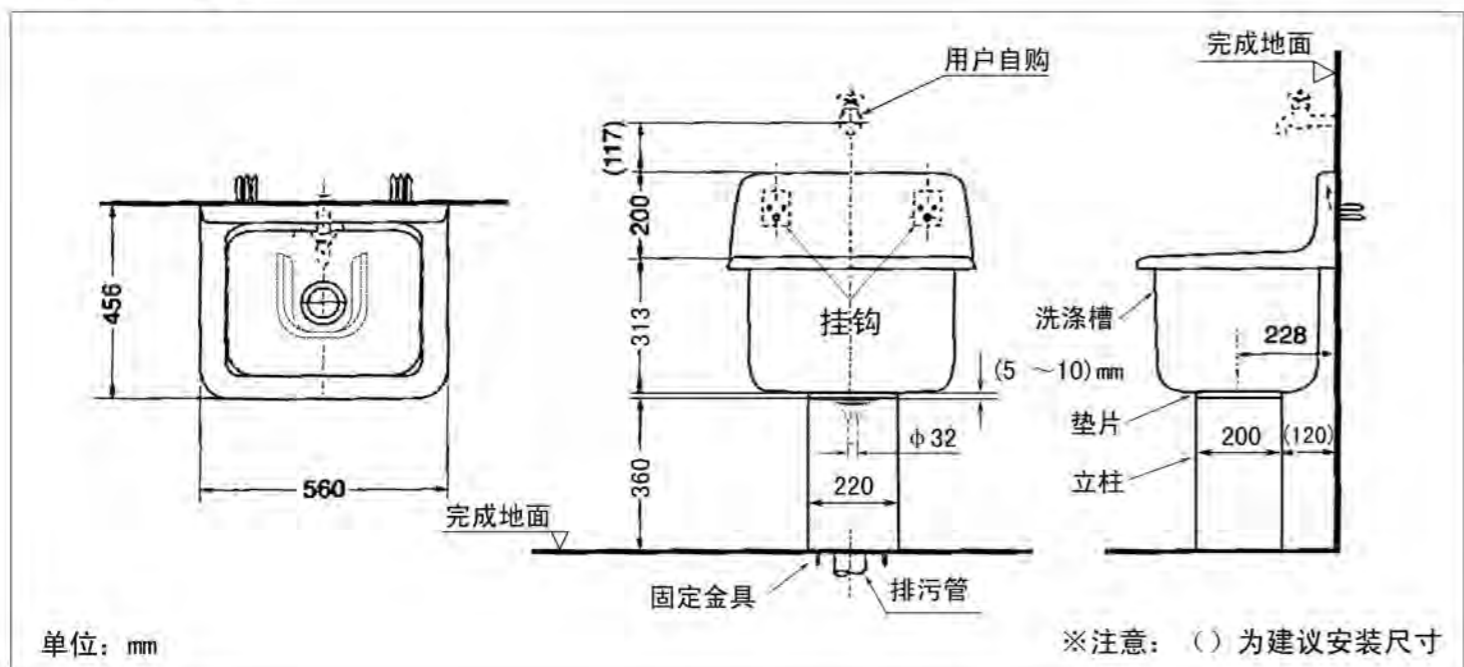
一、安装环境

1. 请确认安装墙壁为承重墙，150Kg以上的重物加于完工后的产品时，墙壁能够承受这股拉力。并请确保安装墙面平整。
2. 安装前，卫生间墙、地砖应已完成施工，并且安装地面已调平，预留的排污管和给水管路尺寸，应符合陶瓷实际的安装要求，若使用洗面器用S形弯管，请首先确认排污管位置是否合适。

二、装箱清单

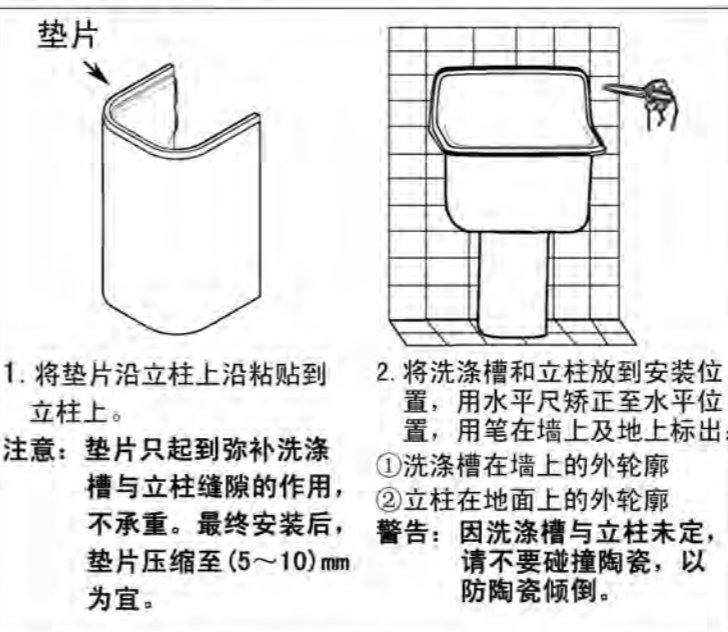
序号	名称	数量	图示	序号	名称	数量	图示	
1	立柱	1		固定金具	4	固定螺丝	2	
					5	固定垫片	2	
					6	固定胀塞	2	
2	下排水金具	1		挂钩	7	挂钩本体	2	
					8	挂钩螺丝	6	
					9	挂钩垫片	2	
3	垫片	1						

三、安装尺寸

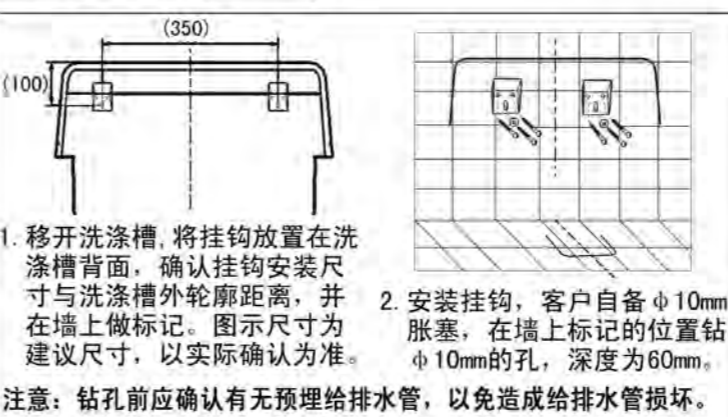


四、安装陶瓷

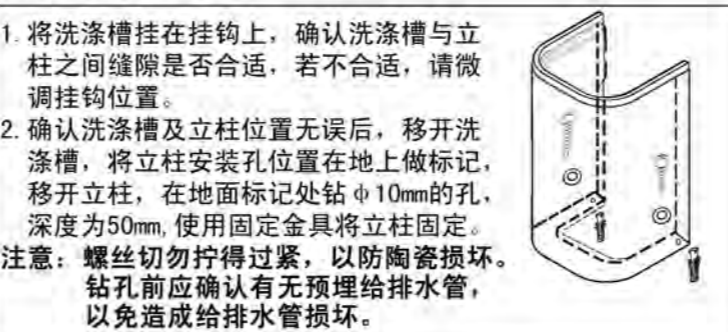
四-1确定安装位置



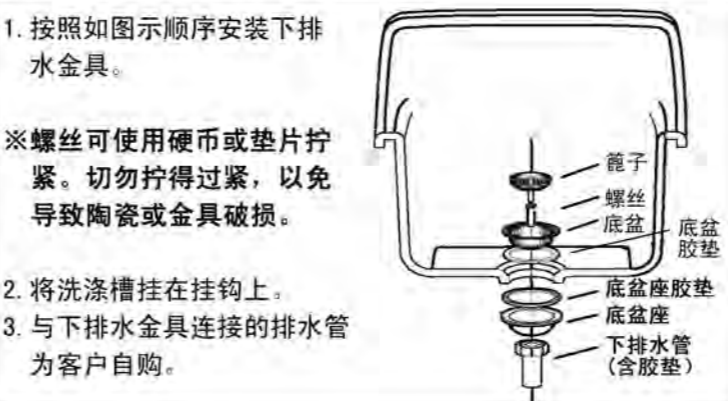
四-2安装后挂钩



四-3安装柱腿



四-4安装下排水金具及陶瓷



4. 顾客可以选择使用洗面器用S弯管(自购)进行安装。在安装下排水金具后，安装上弯管，将洗涤槽挂在挂钩上以后，再安装下弯管，并连接排污管。注意：使用洗面器用弯管，需先确认排污管位置是否合适。



四-5打密封胶

1. 请往洗涤槽内注水，并保持存水一段时间后排水，存水及排水过程中检查有无漏水现象。
 2. 在洗涤槽与墙接触面，立柱与地面接触面打上密封胶。
- 警告：绝对禁止使用环氧树脂胶或硬化后体积变大的密封胶，且由此而造成的损失我公司不负责任。



※顾客使用须知

1. 如果您居住的地方的水质是硬性的，您必须保持排水口清洁，洗涤槽排水正常，每星期应最少使用清洁剂清洗一次。防止矿物质积聚。大部分厕所清洁剂都不会损坏洗涤槽表面的陶瓷釉面，但烦请遵照清洁剂生产商的指示小心进行。请勿使用腐蚀性药剂或溶剂。
2. 陶瓷洗涤槽属于易碎品，请不要用重力撞击陶瓷，防止破损漏水。
3. 请不要在0°C以下的环境中使用、储存，防止冻裂。
4. 在使用温度较低的情况下，如将高温热水直接倒入洗涤槽内使用，洗涤槽有炸裂的可能。

※警告

1. 为提防楼宇受损或损坏产品，请勿使用含氯(次氯酸钙)的清洁剂。
2. 本指引所载的一切资料，均以印刷时所有的最新产品情况为基础，东陶中国保留权利随时更改产品特性、包装或供应情况，恕不另行通知。
3. 本产品禁止在陶瓷部分使用任何水泥安装，对所有因水泥安装引起的洗涤槽破裂本公司恕不负责。

东陶中国有限公司

全国售后服务电话

800 820 9787 (固定电话)

400 820 9787 (移动电话)