

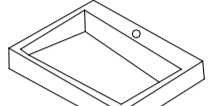

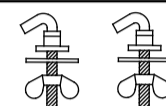
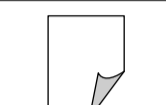
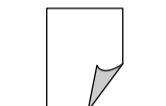
TOTO台上式洗面器施工说明书
LW900B/LW900CB

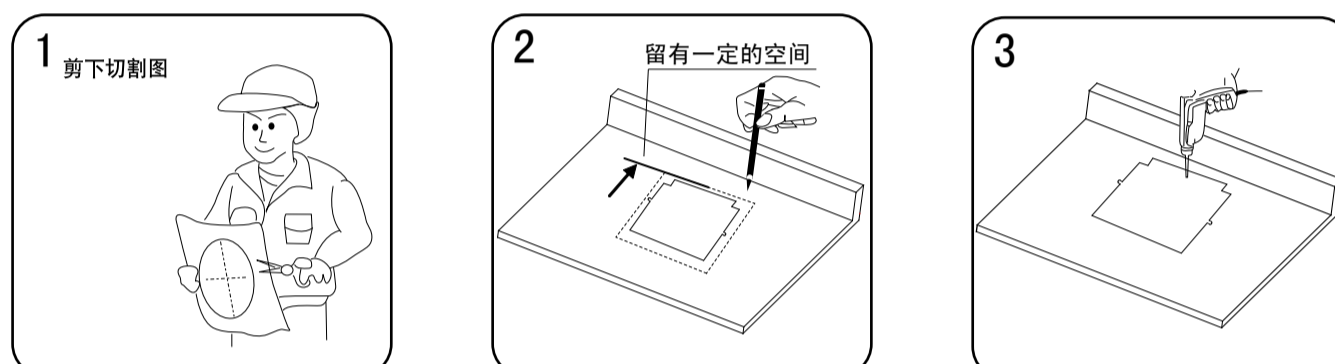
请将本说明书交给最终客户。为充分发挥产品功能，请按本说明书正确装配。

一、安装前注意事项

1. 安装前，水源已关闭，且预留了给水管路。
2. 如果更换洗面器，应在拆除旧洗面器前关闭水源。
3. 安装台面厚度在（8~35）mm之间。
4. 本洗面器没有蓄水功能。

二、装箱清单

名称	数量	略图	备注
台上式洗面器	1个		以实物为准
排水连接件	1套		随附
固定螺栓组件	2套		随附
产品合格证	1张		随附
施工说明书	1张		本纸

三、安装步骤

1 剪下切割线

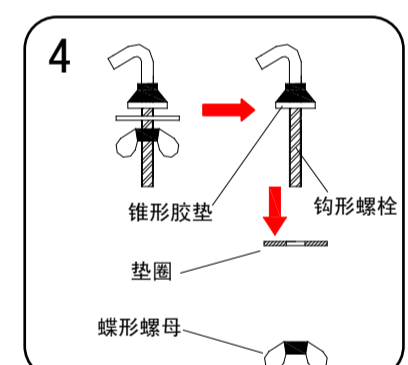
请沿剪切线将本纸剪开为施工说明书与安装用纸样两部分并将安装用纸样放在台面上。

2 留有一定的空间

根据安装用纸样，定位洗面器的安装位置，用笔沿洗面器安装用纸样的边缘将洗面器的轮廓与安装孔描在台面上。

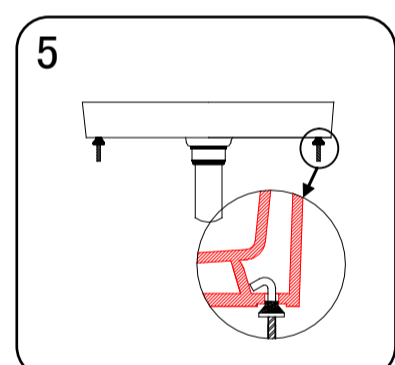
3 沿安装孔轮廓线进行切割。

警告：洗面器的外轮廓线只作为定位洗面器的位置用，切勿切割，因错误的切割所导致的损失，我公司不负责任。



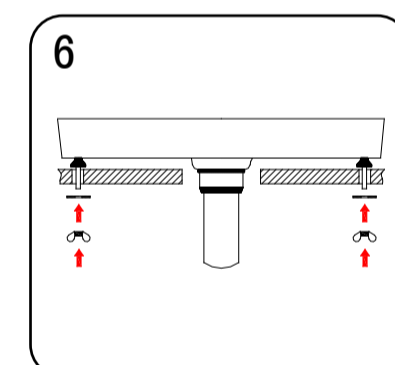
4

从产品包装内取出固定螺栓，将垫圈与蝶形螺母取下，只保留锥形胶垫在钩形螺栓上。



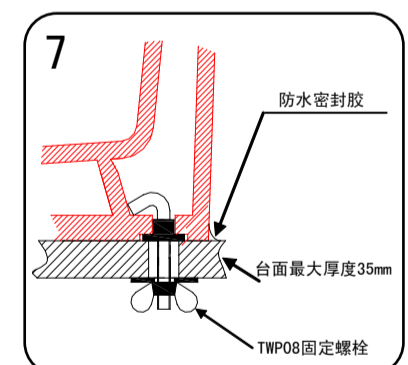
5

将钩形螺栓分别放置在洗面器底部左右两侧的安装孔中并调整锥形胶垫的方向与安装孔的方向一致。



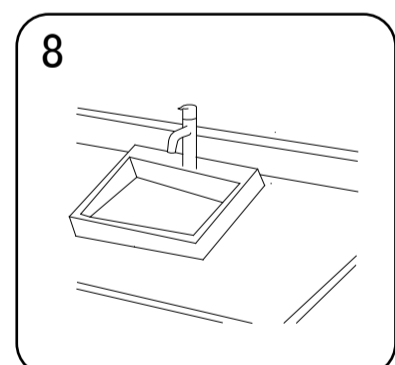
6

将洗面器小心扶起，将钩形螺栓对准台面的安装孔后缓慢放入，并按照图示的方法将洗面器固定在台面上。



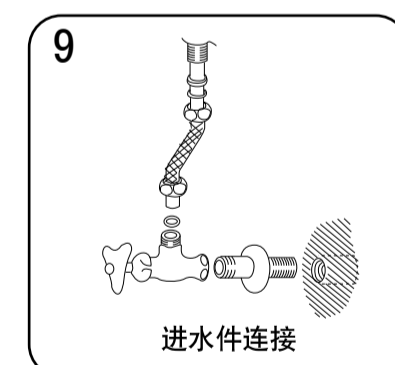
7

安装台面的最大厚度为35mm，过厚的台面会影响安装的强度，安装后，请使用防水的密封胶在洗面器和台面接触的四周边缘进行涂抹。



8

等密封胶硬化后，将龙头按照其说明书上的要求指示安装到台面上。



9

连接进水及排水管件。
警告：龙头与进水、排水管件连接要牢固，否则会有漏水的可能。安装后，请务必确认是否漏水等不良状况。

警告：绝对禁止使用环氧树脂胶或硬化后体积变大的密封材料，且由此造成的损失我公司不负责任。

注意事项：如果对上述安装方法有不理解之处，请及时与销售商联络；如果用户因为裁切方法不当造成的损失，我公司不负责赔偿。

四、使用维护

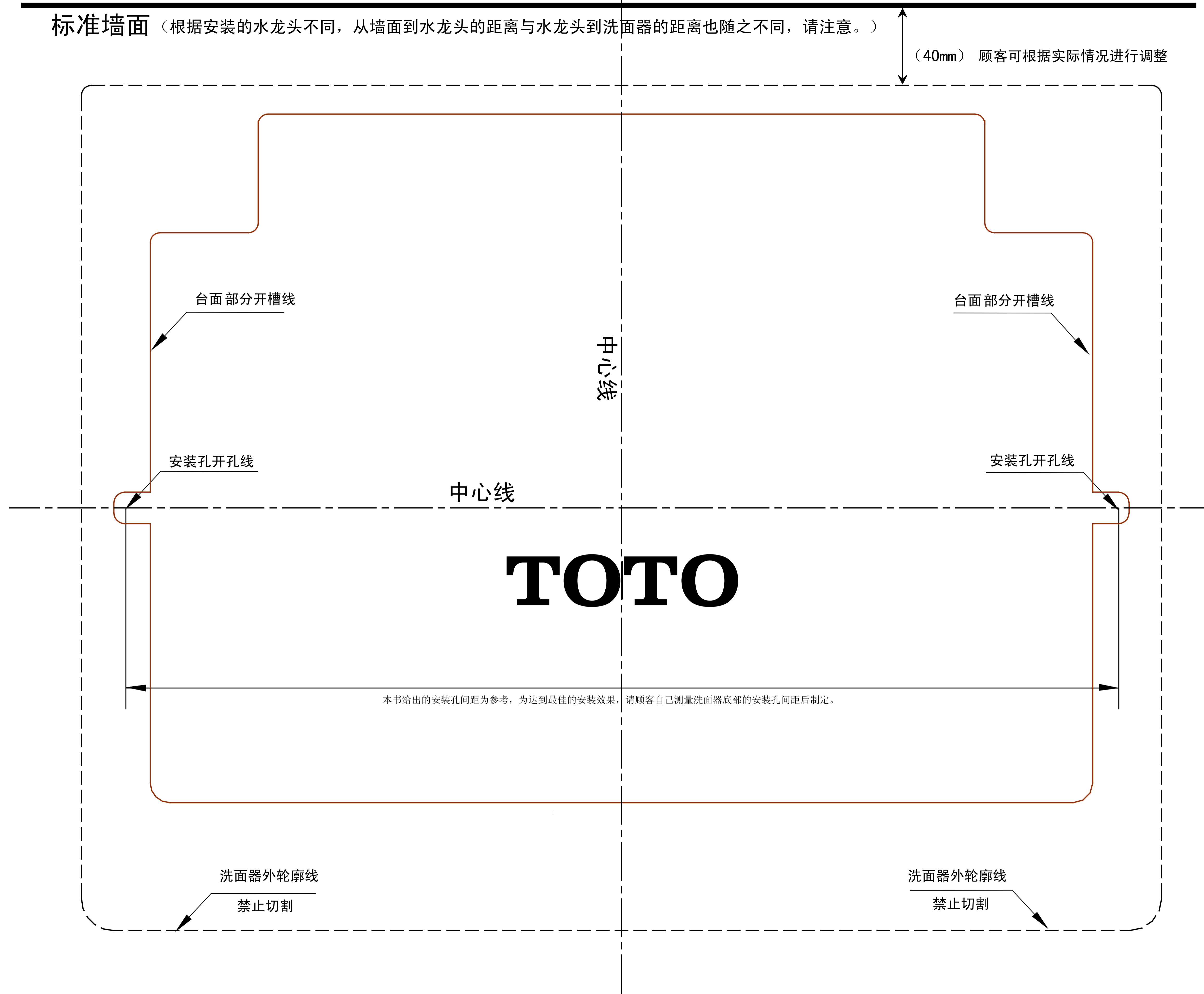
清洗	应使用中性清洁剂清洗产品，如使用 酸性 或 腐蚀性 的清洁剂，会损伤产品的表面。	使用	请勿用 尼龙刷 或 百洁布 之类用品清洗，会磨损产品表面。每次使用后，请用软布擦干洗面器。
警告	在环境温度较低的情况下，如果直接将 高温热水 倒入洗面器内使用，洗面器有开裂的可能。		避免 硬物 直接撞击产品的表面，防止产品破损。

沿此剪切线剪下

安装用纸样

标准墙面（根据安装的水龙头不同，从墙面到水龙头的距离与水龙头到洗面器的距离也随之不同，请注意。）

（40mm）顾客可根据实际情况进行调整



本书给出的安装孔间距为参考，为达到最佳的安装效果，请顾客自己测量洗面器底部的安装孔间距后制定。

比例： 1： 1

东陶（中国）有限公司

全国售后服务电话：800-820-9787（固定电话）
400-820-9787（手机用户）