

# TOTO

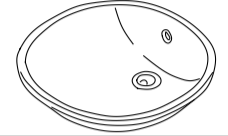
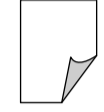
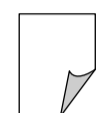
台上式洗面器施工说明书  
LW762B, LW763B

请将本说明书交给最终客户。为充分发挥产品功能，请按本说明书正确装配。

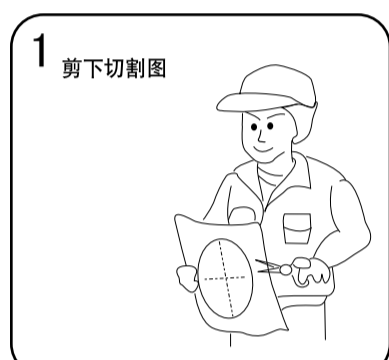
## 一、安装前注意事项

- 1、安装前，水源已关闭，且预留了给水管路。
- 2、如果更换洗面器，应在拆除旧洗面器前关闭水源。
- 3、安装台面厚度在（8~35）mm之间。

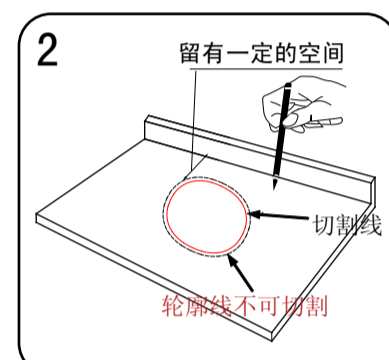
## 二、装箱清单

名称	数量	略图	备注
台上式洗面器	1个		以您实际购买的产品为准
产品合格证	1张		随附
施工说明书	1张		本纸

## 三、安装步骤

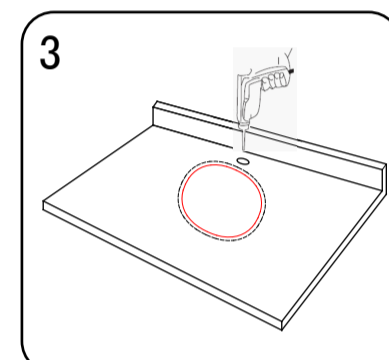


请沿剪切线将本纸剪开为施工说明书与安装用纸样两部分并将安装用纸样放在台面上。



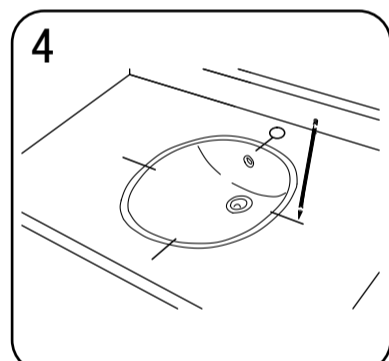
根据安装用纸样定位洗面器的安装位置，用笔将洗面器的轮廓与切割线描绘在台面上。

**警告：**洗面器在台面的安装位置应考虑到须安装龙头的尺寸，如太靠近墙面，可能会导致排水拉杆无法安装或不能正常使用。

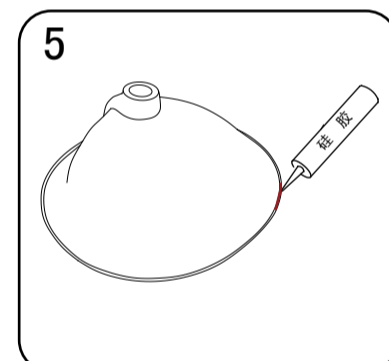


沿洗面器切割线进行切割，并根据安装的龙头与实际台面尺寸，正确切割龙头安装孔。

**警告：**洗面器的外轮廓线只作为定位洗面器的位置用，切勿切割，因错误的切割所导致的损失，我公司不负责任。

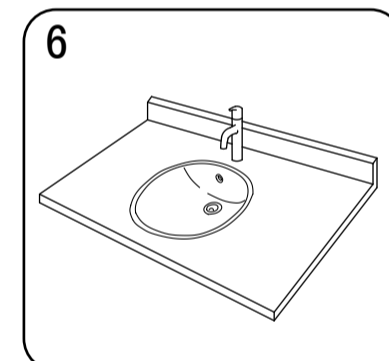


将洗面器放入已经切割好的安装孔内，确定位置，检查间隙，并做好定位号。

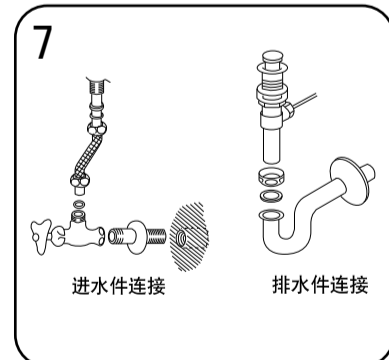


检查完毕后，将洗面器倒置后，在洗面器反面边缘的凹槽中涂上硅胶之类的密封材料。再把洗面器小心的放入安装孔中，并跟先前的记号对准再紧紧的压下。

**注意：**绝对禁止使用环氧树脂胶等硬化后体积变大的密封材料，由此引起的开裂我公司不负责任。



等密封材料硬化后，将龙头按照其说明书上的要求及步骤安装到台面上。



连接进水及排水管件。

**警告：**龙头与进水、排水管件连接要牢固，否则会有漏水的可能。安装后，请您务必确认是否漏水等不良状况。

## 四、使用维护

清洗	应使用中性清洁剂清洗产品，如使用强碱性或腐蚀性的清洁剂，会损伤产品的表面。	使用	请勿用尼龙刷或百洁布之类用品清洗，会磨损产品表面。每次使用后，请用软布擦干洗面器。
警告	在环境温度较低的情况下，如果直接将高温热水倒入洗面器内使用，洗面器有开裂的可能。避免硬物直接撞击产品的表面，防止产品破损。		

东陶（中国）有限公司  
全国售后服务电话：800-820-9787（固定电话）  
400-820-9787（手机用户）

沿此剪切线剪下

# 安装用纸样

标准墙面（根据安装的水龙头不同，从墙面到水龙头的距离与水龙头到洗面器的距离也随之不同，请注意。）

### 注意事项

洗面器轮廓线外沿到墙面距离根据您的实际状况而定，且龙头孔的开孔位置必须根据您的龙头的规格而定，切勿随意开孔，因错误的开孔所导致的损失，我公司不负责任。

