

桌上式洗面器安装说明书

对象品番：LW708/LW707

一、安装环境：

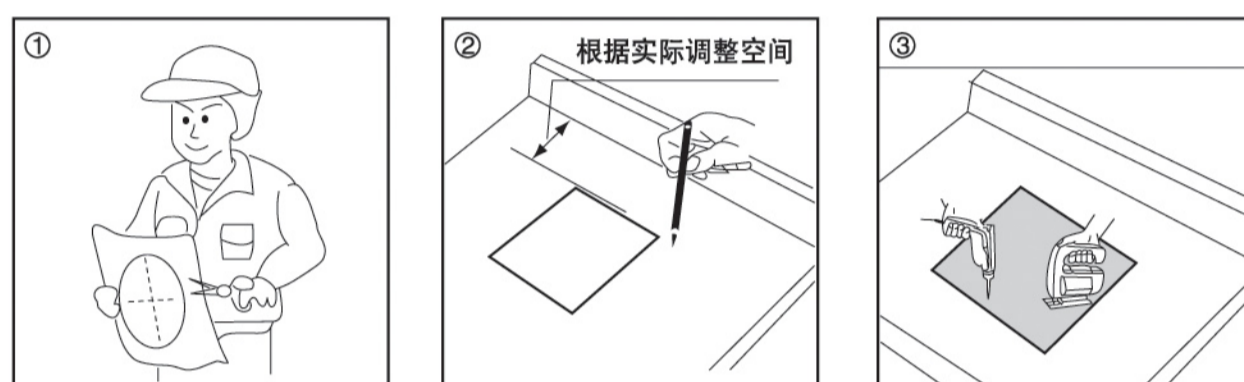
1. 安装前，水源已关闭，且预留了给排水管路。
2. 如果更换旧洗面器，应在拆除旧洗面器前关闭水源。

二、产品清单

序号	品番	名称	数量	单位	备注
1	LW708或LW707	桌上式洗面器	1	个	
2	TWP27	固定板	1	套	

水龙头请客户自购

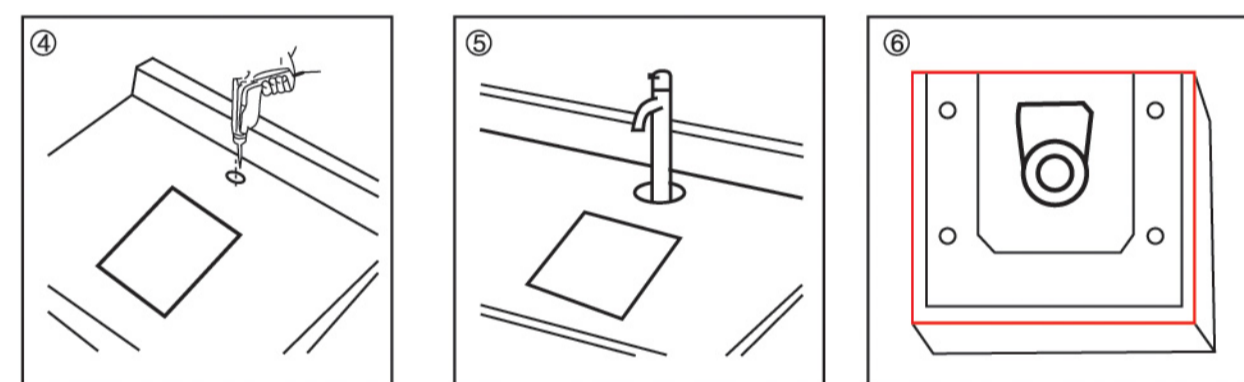
三、洗面器的安装



请沿剪切线将本纸剪开为安装说明及安装用纸样两部分，并将安装说明交于最终客户。

按照安装用纸样中使用方法确定出洗面器的轮廓线及安装位置。
注意：由于安装龙头的位置不同，陶瓷后沿与墙面的距离也不同，请根据实际情况进行调整。

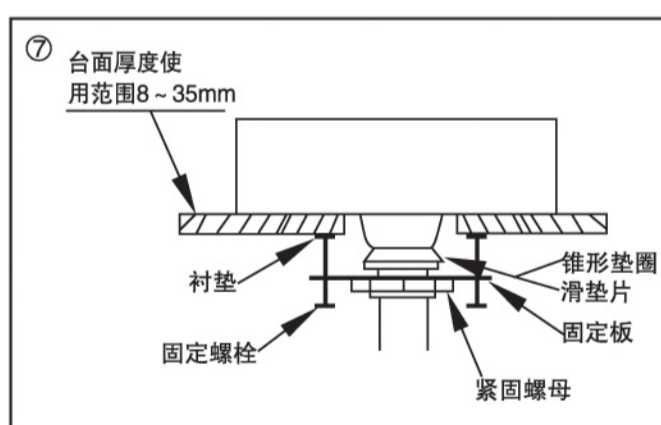
在确定好的轮廓线内侧钻一小孔，沿轮廓线切割出一个洗面器的安装口，并修饰边缘。



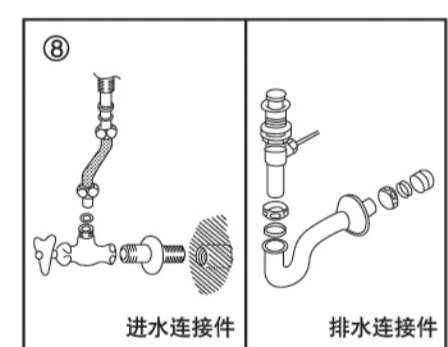
根据安装的龙头和台面尺寸正确切割龙头安装孔。
注意：开龙头安装孔的尺寸一定要准确，否则可能会使龙头无法正常安装。

将龙头按照说明书上的要求及步骤安装到台面上。

将洗面器倒置，在洗面器盆沿外侧涂上硅胶类的防水密封胶。
警告：绝对禁止使用环氧树脂胶或硬化后体积变大的密封胶，且由此造成的损失我公司不负责任。



1. 将陶瓷放置到安装位置。
2. 将排水管套上胶垫由上部插入排水口，由台面上装上锥形垫圈和滑垫片后套上固定板(TWP27)。用紧固螺母固定排水口和固定板。
3. 用手将固定螺栓往上拧，在螺栓头部装上衬垫，衬垫顶到台面不松动即可，切勿用力过猛，以免损坏台面，如上图所示。



等密封材料硬化后连接进水和排水管件。
注意：龙头与进水。排水管件连接要牢固，如果连接不牢固，有漏水的可能。

四、洗面器使用注意事项

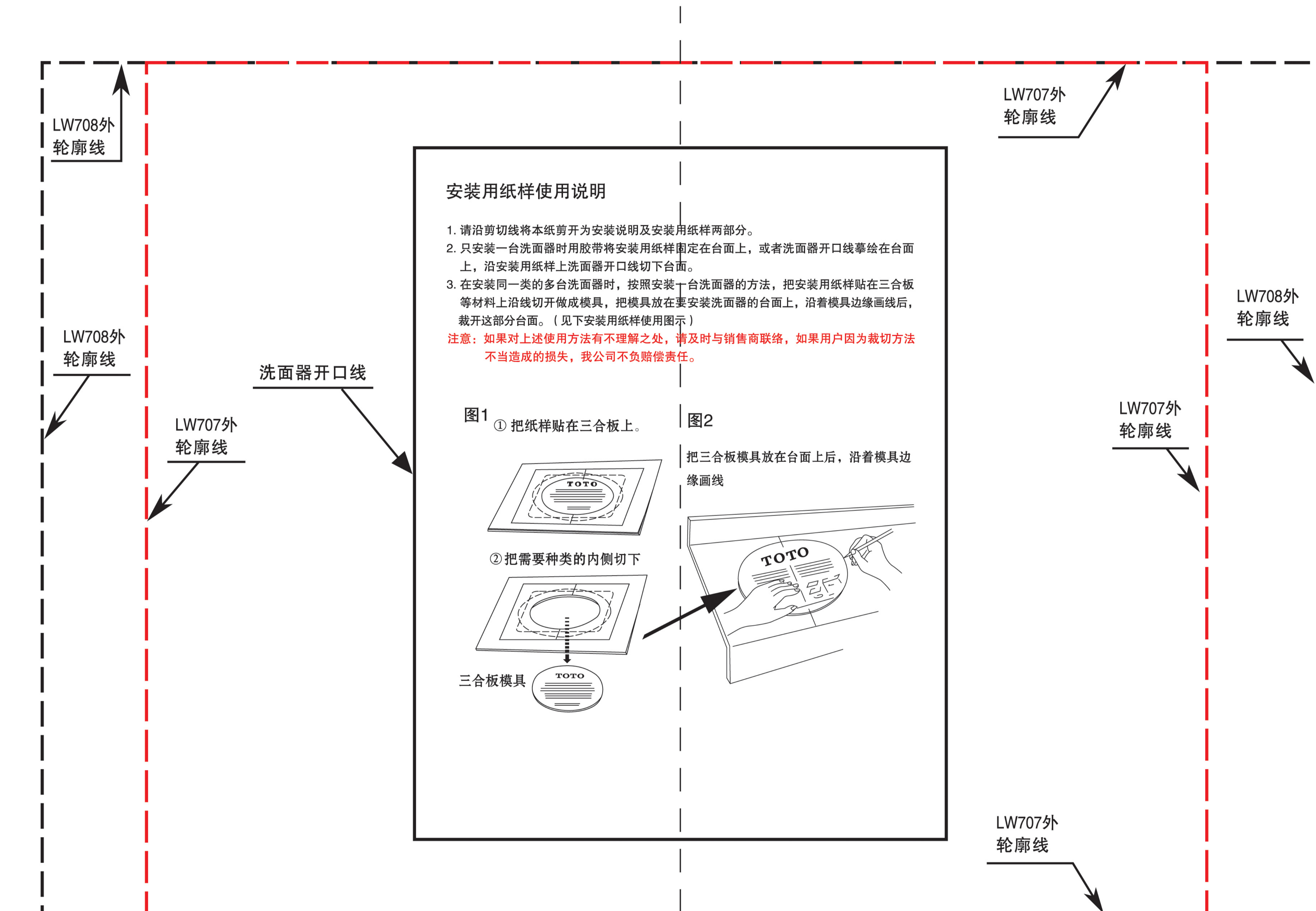
1. 请不要用重力撞击洗面器，以防止破损漏水。
2. 在使用温度较低的情况下，如将高温热水直接倒入洗面器内使用，洗面器有炸裂的可能。
3. 请使用中性的清洗剂清洗洗面器，使用烈性或磨蚀性的清洗剂会损伤陶瓷产品的表面。
4. 请勿使用尼龙刷或百洁布之类用品清洗，会磨损产品表面。

售后服务全国免费电话：800 820 9787（适用于固定电话）
400 820 9787（适用于移动电话）

沿此裁切线剪下

洗面器安装用纸样

标准墙面（根据安装的水龙头和洗面器不同，从墙面到水龙头的距离、从墙面到洗面器的距离。从水龙头到洗面器的距离也随之不同，请注意调整。）



安装用纸样使用说明

1. 请沿剪切线将本纸剪开为安装说明及安装用纸样两部分。
2. 只安装一台洗面器时用胶带将安装用纸样固定在台面上，或者洗面器开口线摹绘在台面上，沿安装用纸样上洗面器开口线切下台面。
3. 在安装同一类的多台洗面器时，按照安装一台洗面器的方法，把安装用纸样贴在三合板等材料上沿线切开做成模具，把模具放在要安装洗面器的台面上，沿着模具边缘画线后，裁开这部分台面。（见下安装用纸样使用图示）

注意：如果对上述使用方法有不理解之处，请及时与销售商联络，如果用户因为裁切方法不当造成的损失，我公司不负赔偿责任。

图1

① 把纸样贴在三合板上。

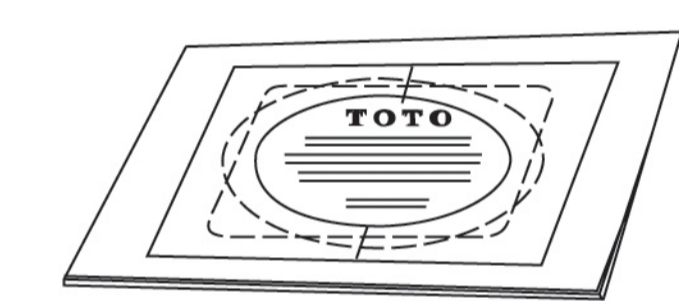
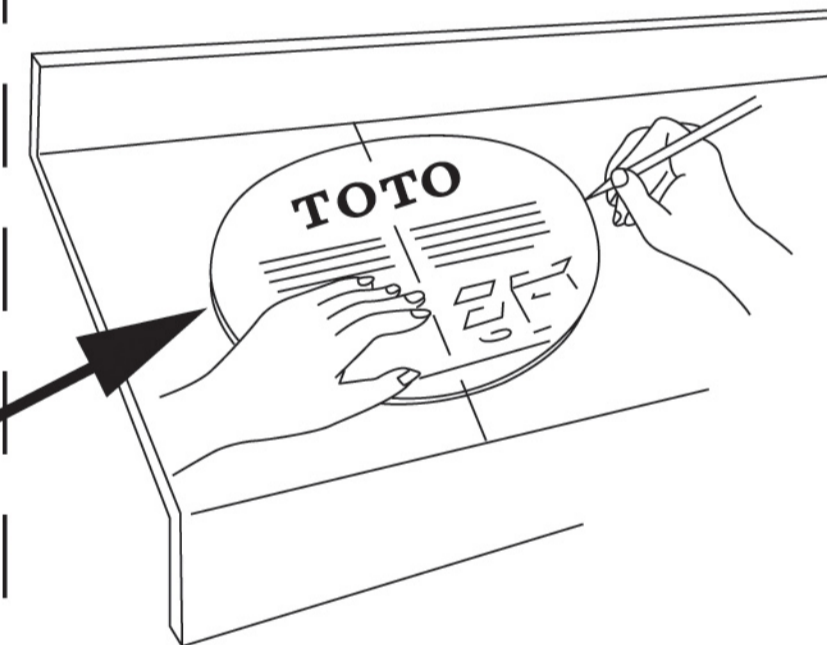
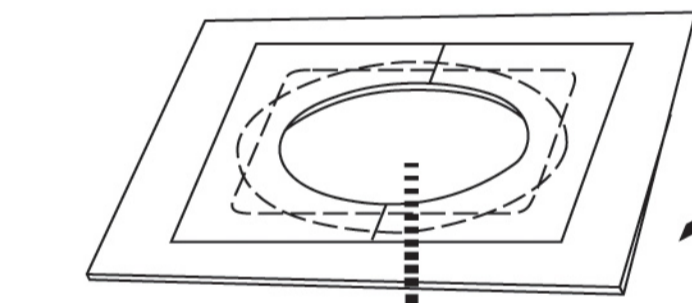


图2

把三合板模具放在台面上后，沿着模具边缘画线



② 把需要种类的内侧切下



三合板模具

10.12.3版
规格：865x610mm