

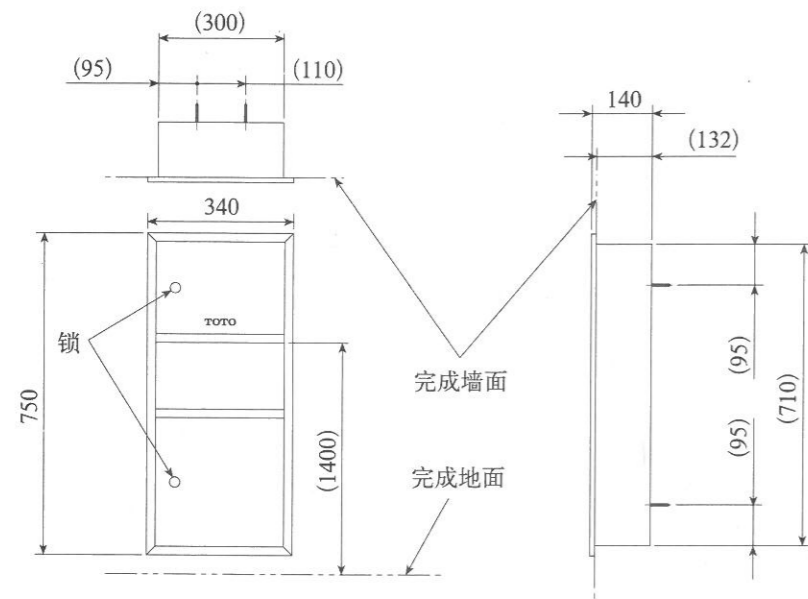
TOTO

手纸箱安装使用说明书

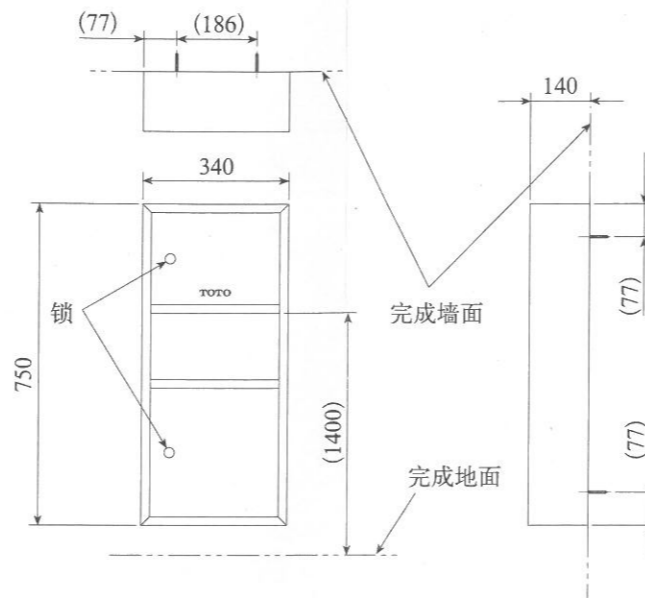
为了充分发挥产品功能, 请按本使用说明书内容正确安装。

完成图

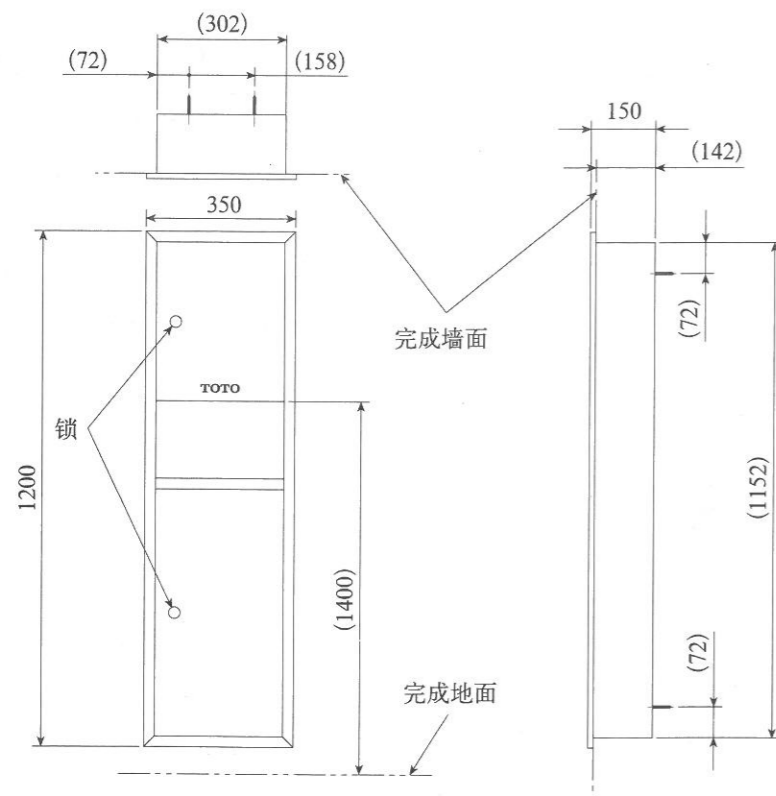
DS712、DS713系列



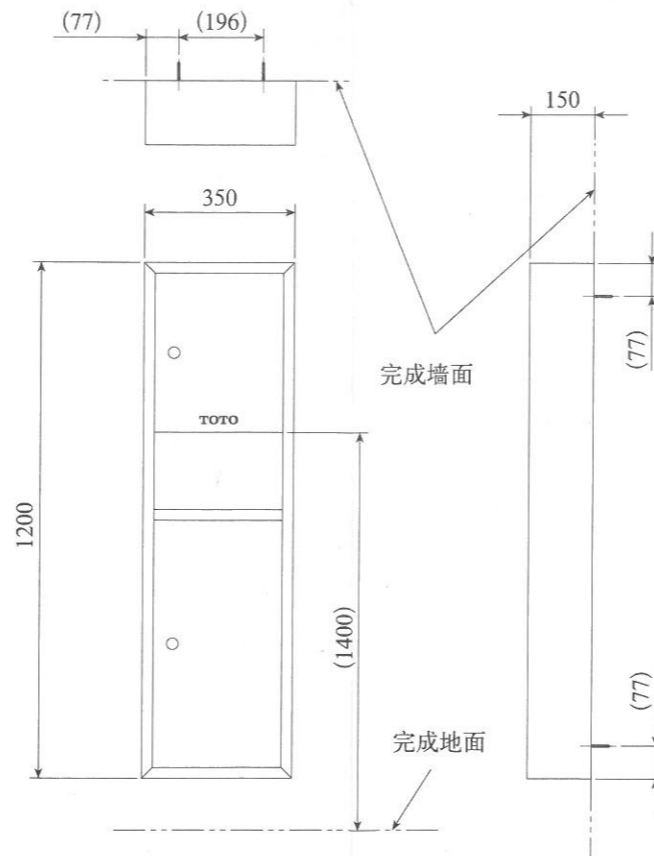
DS712U
(入墙式)带垃圾桶小擦手纸箱



DS712
(挂墙式)带垃圾桶小擦手纸箱



DS713U
(入墙式)带垃圾桶大擦手纸箱



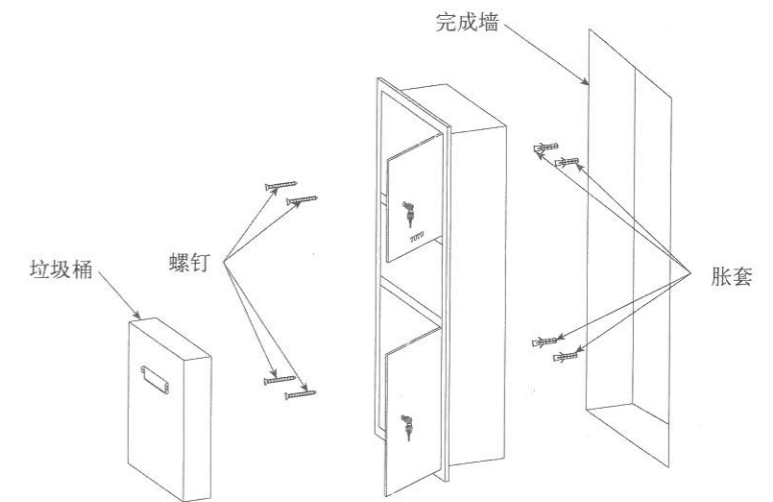
DS713
(挂墙式)带垃圾桶大擦手纸箱

手纸箱的安装

1. 挂墙式手纸箱的安装

首先用钥匙把上下拉门打开, 将垃圾桶取出, 然后比照产品的安装位置和固定孔的形状, 在墙上打孔, 在孔内打入胀套或其他替代品, 再用螺丝将手纸箱固定在墙上, 最后把垃圾桶放回垃圾箱中。

2. 入墙式手纸箱的安装(以DS712U为例), 如下图:



注意: 安装时尺寸请以实物为准。

使用上的注意

当心碰伤:

手纸箱是长方体形状, 有棱角, 在使用时请勿碰伤。

在开关拉门时, 请勿用大力, 同时请注意划伤。

保养

为长期保持手纸箱的美观, 建议用户按下面维护方法保养手指箱。

- ① 经常用软布擦拭, 间或用机油或车用蜡浸布擦拭, 但粘着于树脂部件时, 部件将失去光泽, 请充分注意勿使粘着。
- ② 不得使用去污粉、抛光粉等含粗颗粒的洗涤剂或尼龙刷帚。
- ③ 由于酸性洗涤剂能侵蚀表面, 故不得使用, 如果用酸性洗涤剂洗过瓷砖, 要立即对瓷砖及水栓充分进行水洗。

注意: 随着产品式样的不断更新, 实物可能与图示不符, 但基本原理相同。