

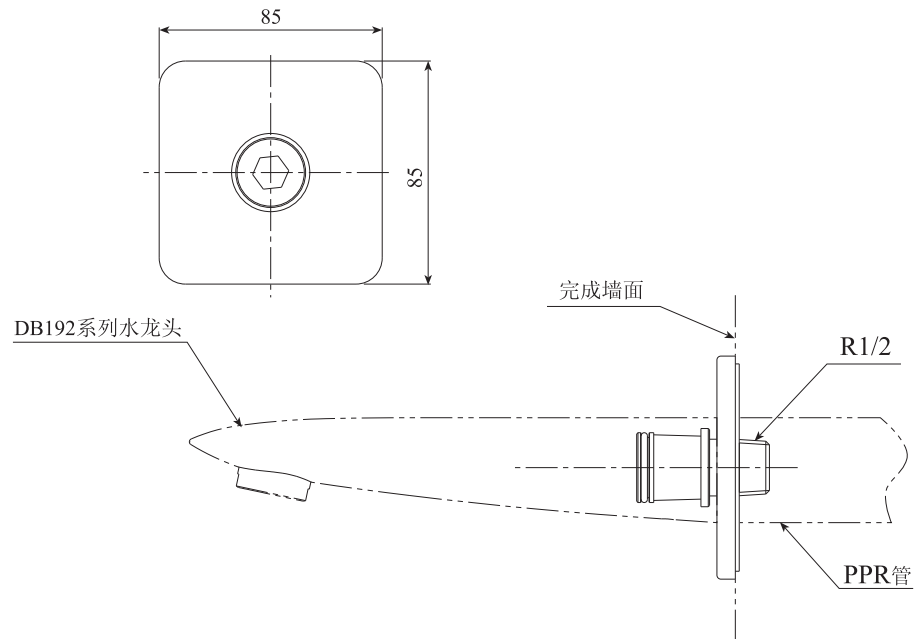
TOTO

装饰板部（配合吐水口）安装使用说明书

为了充分发挥产品功能，请按本使用说明书内容正确安装。

安装完成图

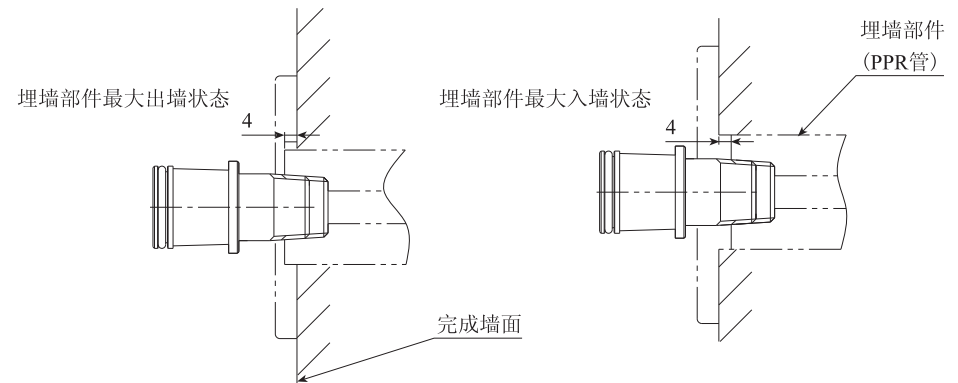
DS101系列与其它产品的配合示意图



使用上的注意

1. 使用环境温度0° 以上。
2. 经常用软布擦拭，间或用机油或车用蜡浸布擦拭。
3. 不得使用去污粉、抛光粉等含粗颗粒的洗涤剂或尼龙刷帚。
4. 由于酸性洗涤剂能侵蚀镀层，故不得使用，如果使用酸性洗涤剂洗过瓷砖，要立即对瓷砖及器具充分进行水洗。
5. 本产品是针对现行吐水口不能对应埋墙连接部件为PPR管(外径大于Φ29)时，连接部件不能被遮盖而增加的配套制品。
6. 随着产品式样的不断更新，实物可能与图示不符，但基本原理相同。

水龙头的安装



安装前，一定要冲净供水管内的灰尘、沙砾等异物；安装过程中也应充分注意勿使泥沙等杂质进入固定接手或供水管内部。

1. 因装饰板是用胶粘到墙面上，请客户在固定前一定要调整好装饰板的位置和方向。（位置可按安装方法先将装饰板套到固定接手上，将板与固定接手一同旋到埋墙部件上，调整好板的方向后将板粘到墙上。）
2. 拆下固定接手，在固定接手螺纹处缠上适量生料带，再将固定接手（已装好O型圈，不得随意拆卸）旋到供水管上；
3. 将水龙头本体部调正位置装到固定接手（已装好O型圈，不得随意拆卸）上，固定接手（已装好O型圈，不得随意拆卸）要充分插入水龙头本体部，用紧固螺钉拧紧即可。（详细安装操作方法请参照配合水龙头说明书内容）

注：本产品不能单独使用，只能与TOTO指定型号（DB191、DB192、DB194、DB195）水龙头配合使用，如果与其它型号水龙头配合使用，可能会出现漏水情况，用本品后，配合水龙头原配套（短）接手将不再使用。