

TOTO

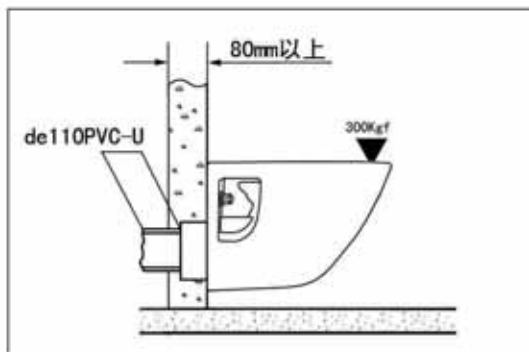
CW762B

坐便器安装说明书

请将说明书交于最终客户。为充分发挥产品功能，请按本说明书正确装配。

一、安装环境

1. 在安装前请确认安装位置是否适合安装隐蔽式水箱挂墙式坐便器。
2. 请确认所要安装墙壁厚度在80mm以上，且如右图所示，300kgf以上的力加于完工后的坐便器时墙面应能够承受这股拉力。
3. 施工现场请使用de110PVC-U排水管。
4. 入墙水箱请客户购买东陶配套产品否则出现安装问题我公司不负责任。并且按照入墙水箱安装说明书要求安装好水箱。
4. 水路管道施工与电气施工请在充分协调，考虑之后再行进行。

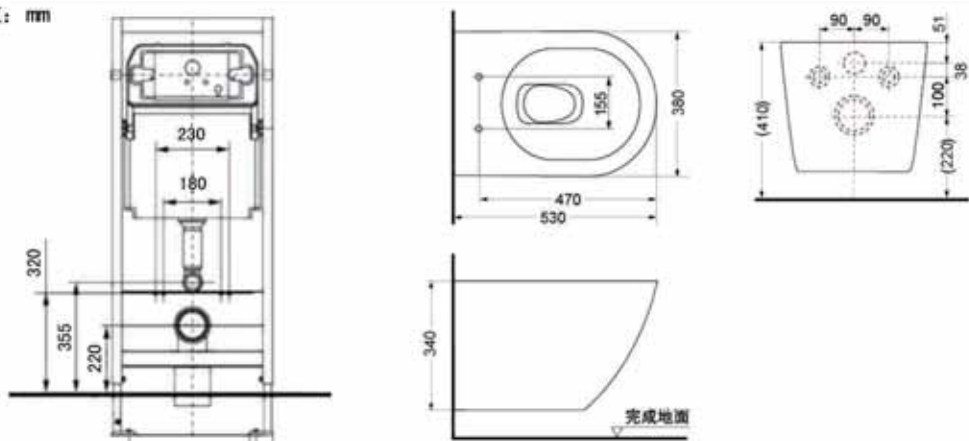


二、装箱清单

名称	数量	图示	备注	名称	数量	图示	备注
坐便器	1个		随附	安装说明书	1份		本纸
				产品合格证	1张		随附

三、安装尺寸

单位: mm

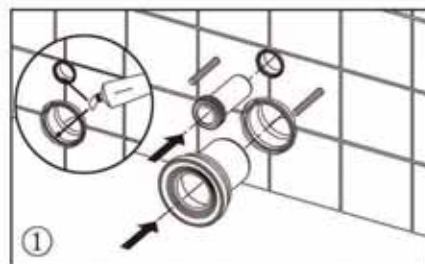


此安装尺寸是以WH023R型隐蔽水箱为例

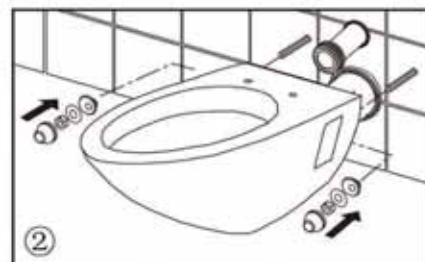
()内为建议安装尺寸

四、安装陶瓷

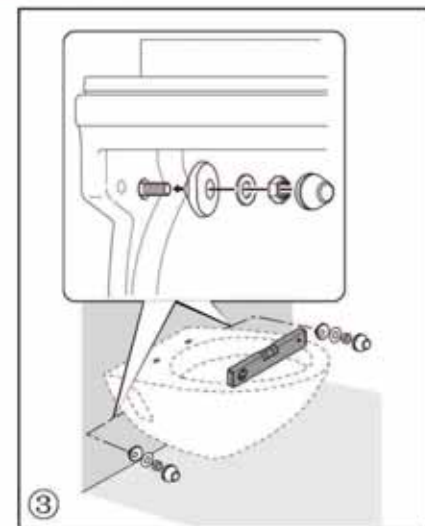
注意：安装陶瓷前已经按照隐蔽水箱安装说明书要求安装好隐蔽水箱，裁截好给、排水管。



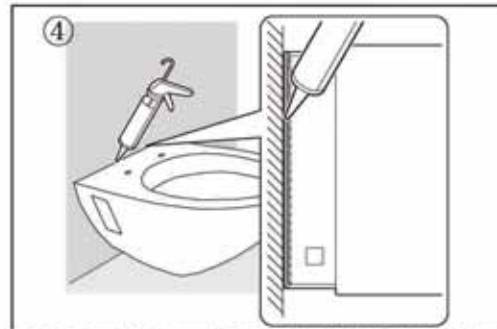
在截断完成的水箱供水、排水管内部的密封处涂上硅油之类的润滑剂，并插紧供水、排水管。（如上图）



使便器固定孔套入固定螺杆，将便器与供水、排水管紧密连接，并套入便器固定垫片、螺母等。（如上图）



拧紧便器的固定螺母，并用水平尺进行确认，保证便器横行、纵向均处于水平位置。（如上图）



便器固定完毕后，在便器与墙体的交接处涂上硅胶类的密封材料。

注意：绝对禁止使用环氧树脂胶等硬化后体积变大的密封材料，由此引起的开裂我公司不负责任。

用户使用须知

1. 如果您居住的地方的水质是硬性的，您必须保持排水口清洁，坐便器排水正常，每星期应最少使用清洁剂清扫一次，防止矿物质积聚。大部分厕所清洁剂都不会损坏坐便器表面的陶瓷釉面，但烦请遵照清洁剂生产商的指示小心进行。请勿使用腐蚀性药剂或溶剂。
2. 坐便器属于易碎品，请不要用重力撞击，防止破损漏水。
3. 为防止坐便器管路堵塞，请不要向坐便器内冲入新闻纸、纸尿裤、妇用卫生巾等容易堵塞的物品。
4. 请不要在0℃以下的环境中使用、存储、防止破损漏水。

注意：禁止使用环氧树脂胶。

警告

1. 为提防楼宇受损或损坏产品，请勿使用含氯（次氯酸钙）的清洁剂。
2. 本指引所载的一切资料，均以印刷时所有的最新产品情况为基础，东陶中国保留权利随时更改产品特性、包装或供应情况，恕不另行通知。
3. 本产品禁止使用任何水泥安装，对所有因水泥安装引起的坐便器破裂本公司恕不负责。

东陶（中国）有限公司

全国售后服务电话：

800 820 9787（固定电话）

400 820 9787（移动电话）