

TOTO

CW681B坐便器安装说明书

由于此款坐便器的安装方法不同于一般的坐便器，因此安装前请仔细阅读本说明书。




为了您的安全，请遵守下列规定

为了您能安全、正确地安装此款坐便器，请仔细阅读下列说明，本说明将告诉您如何正确地安装坐便器，避免发生人员伤害或物品损坏，并采用各种标识加以警示，标识及其含义如下所示：

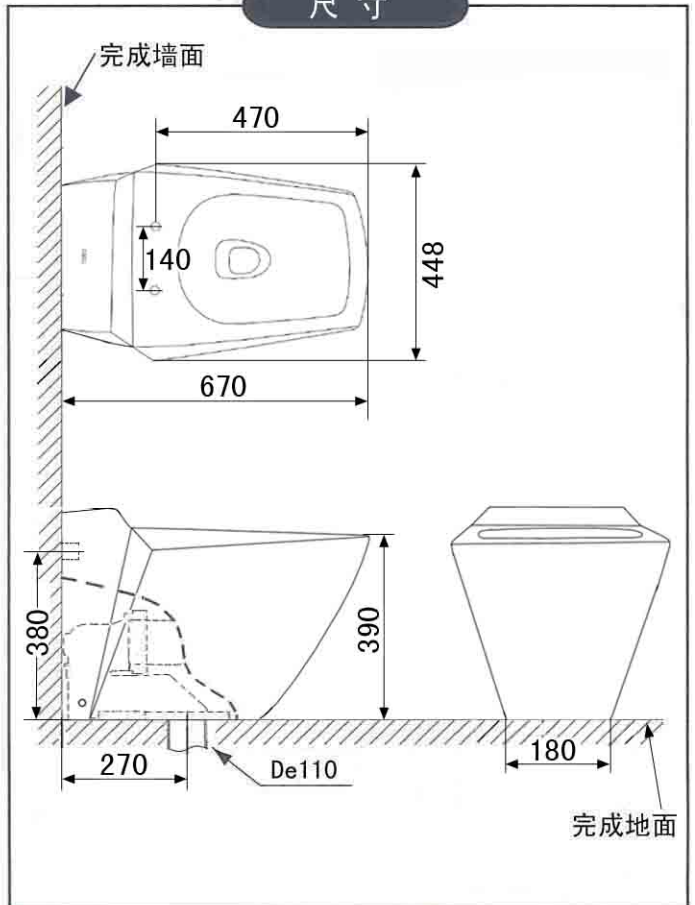
标识	含义
 警告	忽视本标识所指内容造成的人员伤害或财产损失，本公司概不负责。

下列不同的标识表示不同的危险程度：

 强制执行的内容	 禁止的内容
---	---

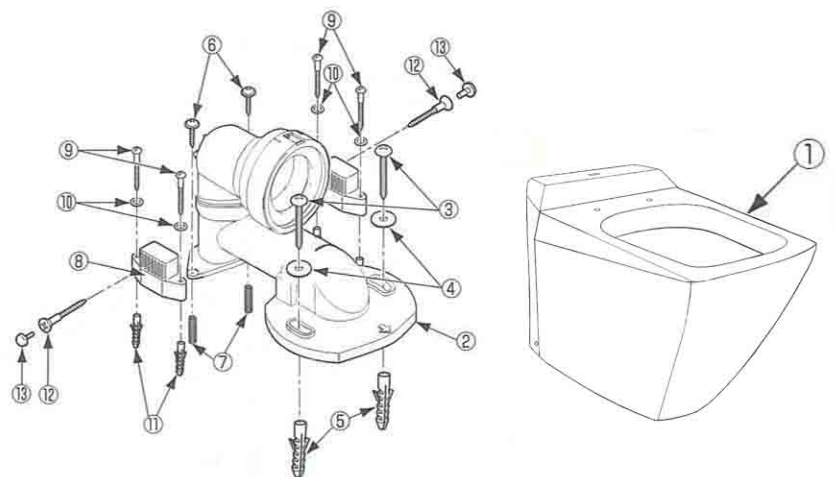
 警告	
	请使用专用、附属的部件
	请不要突然震动或撞击陶瓷，任何裂纹或破损都有可能影响坐便器的冲洗性能、造成人员伤害或财产损失。

尺寸



部件清单

序号	部件名称	数量
①	坐便器	1
②	排水连接件本体	1
③	螺钉	2
④	垫片	2
⑤	胀塞	2
⑥	带垫片的螺钉	2
⑦	胀塞	2
⑧	固定片	2
⑨	螺钉	4
⑩	垫片	4
⑪	胀塞	4
⑫	螺钉	2
⑬	装饰帽	2

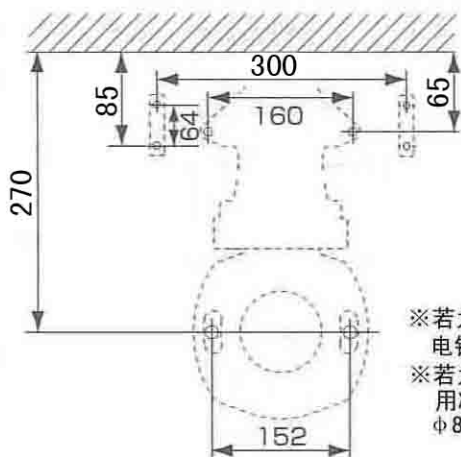


安装方法

1 安装水箱

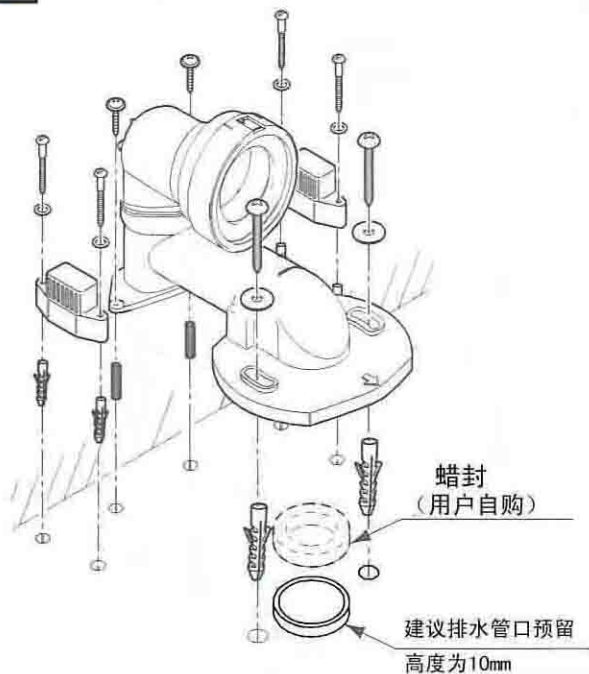
请参照隐蔽式水箱安装说明安装水箱。

2 排水连接件的安装尺寸



※若为木质地板, 请用电钻, 钻头为 $\phi 6.0\text{mm}$;
 ※若为瓷砖或水泥地, 请用冲击钻, 钻头为 $\phi 8.0\text{mm}$ 。

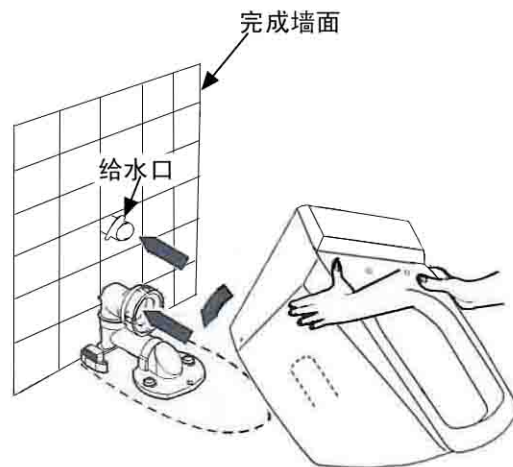
3 安装排水连接件



警告

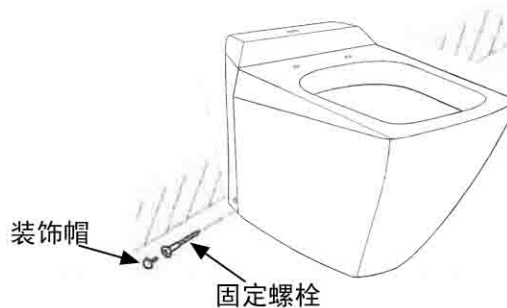
为了防止漏气、漏水, 请确保蜡封的尺寸与排水连接件及排水管口的尺寸相匹配; 紧固螺钉时, 请不要用力过猛, 以免损坏塑料件。

4 坐便器与水箱和排水连接件的连接



请将坐便器的排水管口和给水口插入排水连接件的接口和水箱的给水口, 用手稍微晃动坐便器确认连接是否良好然后将坐便器往后推至与墙面接触。

5 安装坐便器

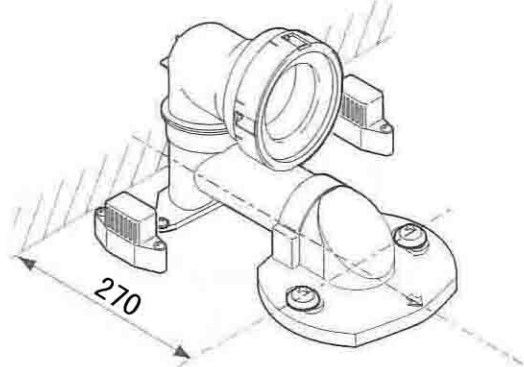


※ 将螺钉插入坐便器安装孔, 并拧入坐便器下面固定片的隔栅中, 然后装上装饰帽。



警告

如果没有正确安装, 坐便器可能会滑动或产生泄露, 请确保坐便器正确、安全的安装; 拧紧螺钉时, 请不要拧得过紧, 以免损坏陶瓷。



东陶中国有限公司

全国售后服务电话:

800 820 9787 (固定电话)

400 820 9787 (移动电话)

0GP175

20/09' 07