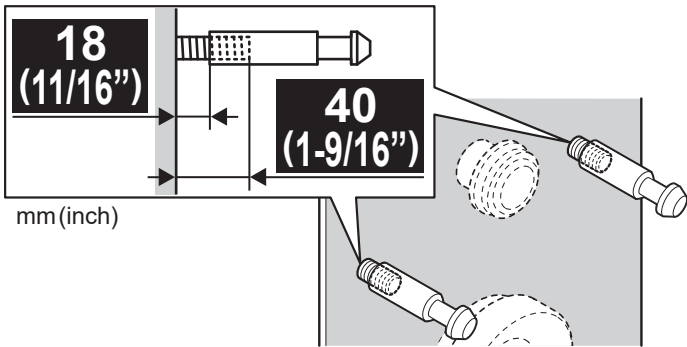


使用缓冲材时 / When using a sound insulation mat /
 Wenn Sie eine Schallschutzmatte benutzen /
 En cas d'utilisation d'un panneau d'insonorisation /
 Quando si utilizza un tappeto isolante /
 При использовании звукоизоляционной прокладки /
 Cuando se utiliza una manta de aislamiento acústico /
 Se utilizar uma esteira de isolamento acústico /
 Khi sử dụng thảm cách âm / เมื่อใช้วัสดุฉนวนกันเสียง



[ZN] ⚠ 注意	
! 必须实行	根据尺寸安装固定金属件 若未正确安装，便器可能会掉落，造成人员受伤。
[EN] ⚠ CAUTION	
! Required	Install the fastening fixtures in locations according to the provided dimensions. Incorrect installation could cause the toilet bowl to fall and cause injury.
[DE] ⚠ VORSICHT	
! Zwingend erforderlich	Installieren Sie die Befestigungsmaterialien gemäß den angegebenen Abmessungen. Eine falsche Installation kann dazu führen, dass das Toilettenbecken herunterfällt und Verletzungen verursacht.
[FR] ⚠ MISE EN GARDE	
! Obligatoire	Installez les supports de fixation en respectant les cotes fournies. Une installation incorrecte peut causer la casse de la cuvette WC et donc des blessures.
[IT] ⚠ Attenzione	
! Richiesto	Installare gli elementi di fissaggio in base alle dimensioni fornite. Un'installazione errata può causare la caduta del water e provocare lesioni.
[RU] ⚠ Осторожно	
! Обязательно	Установите крепежные кронштейны в соответствии с предоставленными размерами. Неправильная установка может привести к падению чаши унитаза и травмам.
[ES] ⚠ PRECAUCIÓN	
! Obligatorio	Instale los accesorios de fijación en ubicaciones de acuerdo con las dimensiones proporcionadas. Una instalación incorrecta podría hacer que la taza del inodoro se caiga y causar lesiones.
[PO] ⚠ CUIDADO	
! Obrigatório	Instale os acessórios de fixação nos locais de acordo com as dimensões fornecidas. A instalação incorreta pode causar a queda do vaso sanitário e causar ferimentos.
[VI] ⚠ Cảnh thận	
! Bắt buộc	Lắp đặt vị trí bộ cố định theo đúng kích thước yêu cầu. Lắp đặt không đúng cách có thể làm cho bồn cầu rơi ra và gây thương tích.
[TH] ⚠ ข้อควรระวัง	
! สิ่งที่ต้องทำ	ติดตั้งสกรูยึดในตำแหน่งตามขนาดที่กำหนด การติดตั้งอย่างไม่ถูกต้องอาจทำให้โถชักโครกล้มและส่งผลให้เกิดการบาดเจ็บได้