

施工说明书

Instructions for construction

安装产品前请仔细阅读本施工说明书，并保留备用。
Before product installation, read these instructions for construction carefully and retain it for future reference.

TOTO

TOTO

OG4631Y
2018.02

目录

目 录

目 录	1
明细单	2
使用条件与施工上的注意	3
施工上的注意与保养	4
安装完成图	5-6
水嘴的安装	7-8
生产厂家与销售商	9

明细单

明细单

散水板部	1套
连接管	1个
装饰盖部	1套
弯头	1个
施工说明书	1本
使用说明书	1本



使用此明细单的产品包括：
TBW01003B1 固定式淋浴头
TBW02003B1 固定式淋浴头

使用条件与施工上的注意

使用条件

1. 供冷水*热水压力：
最低压力……………0.05MPa（流动压）
最高压力……………0.75MPa（静压）
推荐使用压力……………0.12MPa（流动压）-0.5MPa（流动压）
2. 供水温度在4℃~60℃，建议使用热水温度60℃以下，供热水请勿使用蒸汽。
3. 使用环境温度1~40℃。如果低于0℃，水嘴会出现变形、冻裂等现象。
4. 为防止花洒内部损坏，花洒吐水温度不得超过60℃，建议使用温度45℃以下。
5. 长时间不使用时，可能导致水嘴内部及外部锈蚀不能使用等现象。
6. 如果您需要废弃本产品，请勿将其作为一般生活垃圾处理，请依照法规经由独立的回收体系进行合适的处理、恢复和回收。
7. 本说明书中的产品具有清洗功能。

施工上的注意

-  **警告** 表示如果无视此标志而误操作时，有造成人员重伤或死亡。
-  **注意** 表示如果无视此标志而误操作时，有造成人身伤害或财产损失。

警告

1. 水嘴的供热水一侧处于高温状态，请勿使皮肤直接接触五金配件表面，否则可能会烫伤。
2. 请勿配反冷*热水配管，否则可能会烫伤。
3. 供热水请勿使用蒸汽，否则可能会烫伤。
4. 当直接从吐水口侧切换到淋浴器侧或从淋浴器侧切换到吐水口侧时，水温会发生变化，要用手测试水温后再使用，否则可能会烫伤。

保养

注意

1. 由于陶瓷阀芯是较精密的部件，请勿擅自分解，否则可能会造成漏水等不良。
2. 请勿撞击本产品，否则可能会造成故障、漏水。
3. 随着产品式样的不断更新，实物存在与图示不符的情况，但基本安装、使用原理相同。

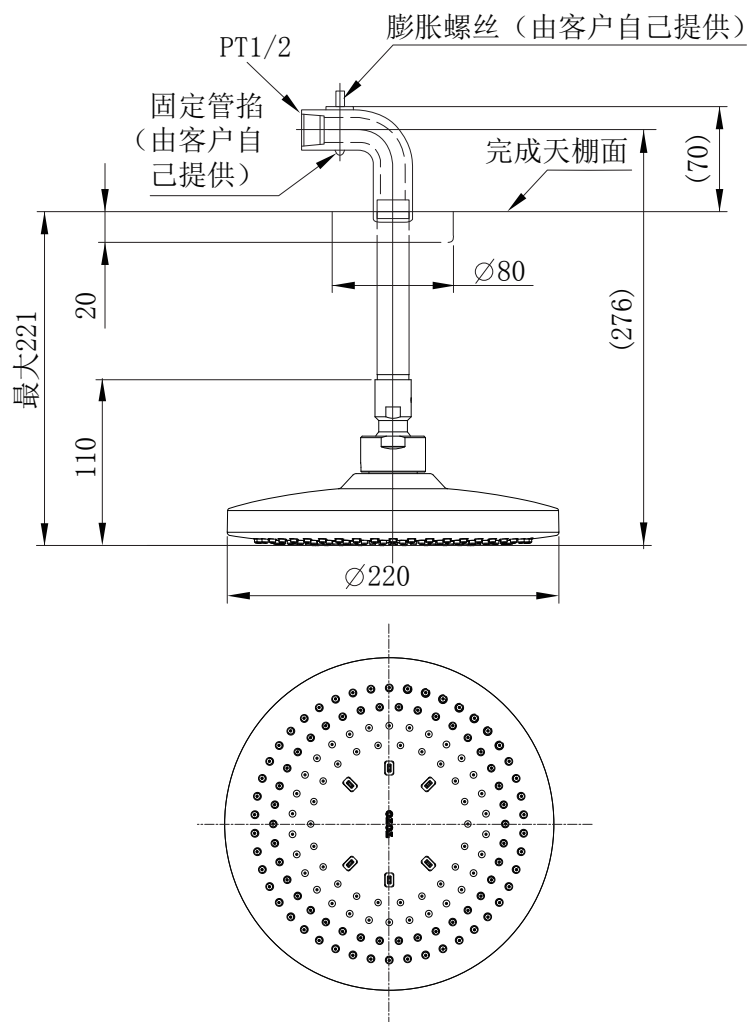
保养

为长期保持产品的美观，请用户按以下方法维护保养。

1. 经常用软布擦拭，间或用软布蘸水擦拭。
2. 当有污垢且比较明显时，请用中性洗涤剂擦拭后充分进行水洗。

安装完成图

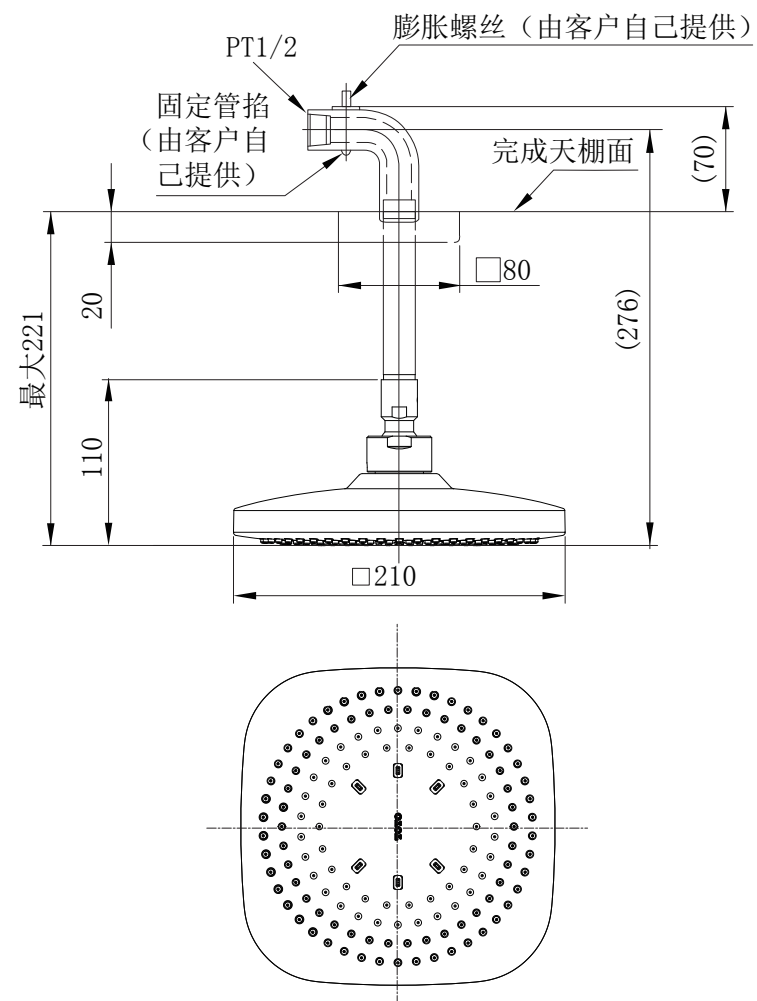
TBW01003B1 固定式淋浴头



注：上記尺寸单位为mm；（）内尺寸为参考尺寸。

安装完成图

TBW02003B1 固定式淋浴头



注：上記尺寸单位为mm；（）内尺寸为参考尺寸。

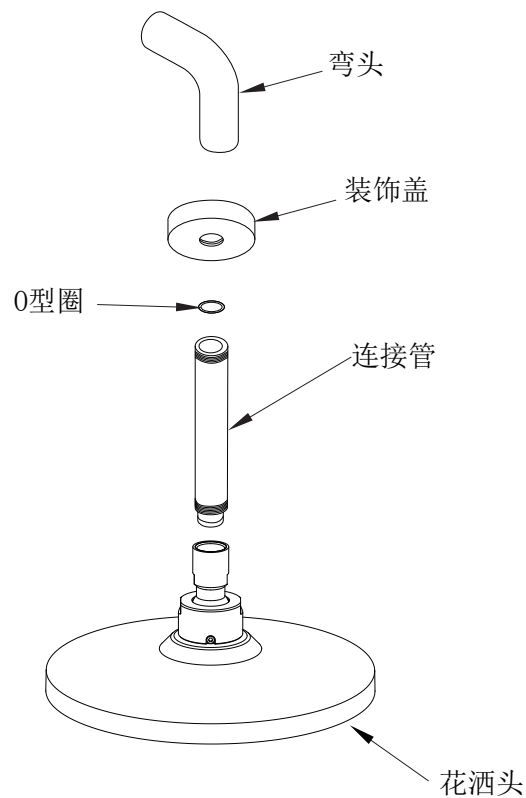
水嘴的安装

事前准备的工具



安装前确认

- 确认供水管已经关闭，确认安装前水路进行清洗了。
- 仔细阅读施工说明书并按照说明书的安装要领来进行安装。
- 确认您所看到的包装盒内的部件同下图相同。

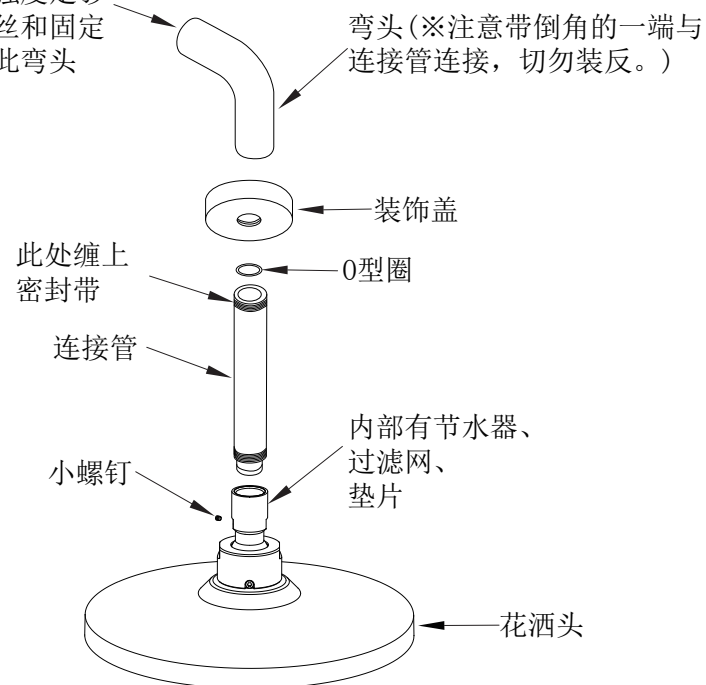


水嘴的安装

水嘴的安装 (以TBW01003B1为例)

首先进行供水管路的清洗及耐压检查，安装过程中也应充分注意勿使泥沙等杂质进入花洒或供水管内部。

※必须使用强度足够的膨胀螺丝和固定管掐来固定此弯头



一、水嘴的安装：

- 1、先将0型圈安装在装饰盖上后套在连接管上；
- 2、将弯头旋入供水管接头中，在连接管螺纹处缠上适量密封带，并旋入弯头中（带倒角的一端与连接管连接），调整弯头和连接管使连接管竖直向下；
- 3、将花洒头与连接管旋紧，注意内部的过滤网、垫片不要掉落，参照完成图调整好“TOTO”的方向后，将小螺钉用六角扳手旋入螺纹孔中，注意充分旋紧；
- 4、最后将装饰盖调整好即可。

生产厂家与销售商

执行标准：GB/T 23447-2009、GB 28378-2012

产品型号：见包装箱上的标签

产品名称：见包装箱上的标签

生产日期：见包装箱上的标签

组装工厂：东陶（大连）有限公司

电 话：（0411）87624383

厂 址：大连经济技术开发区东北二街17号

东陶(中国)有限公司

全国售后服务电话：800-820-9787(固定电话)
400-820-9787(手机用户)

销售商：东陶(中国)有限公司

地 址：北京市朝阳区光华路1号 北京嘉里中心北楼1915室

网 址：www.toto.com.cn

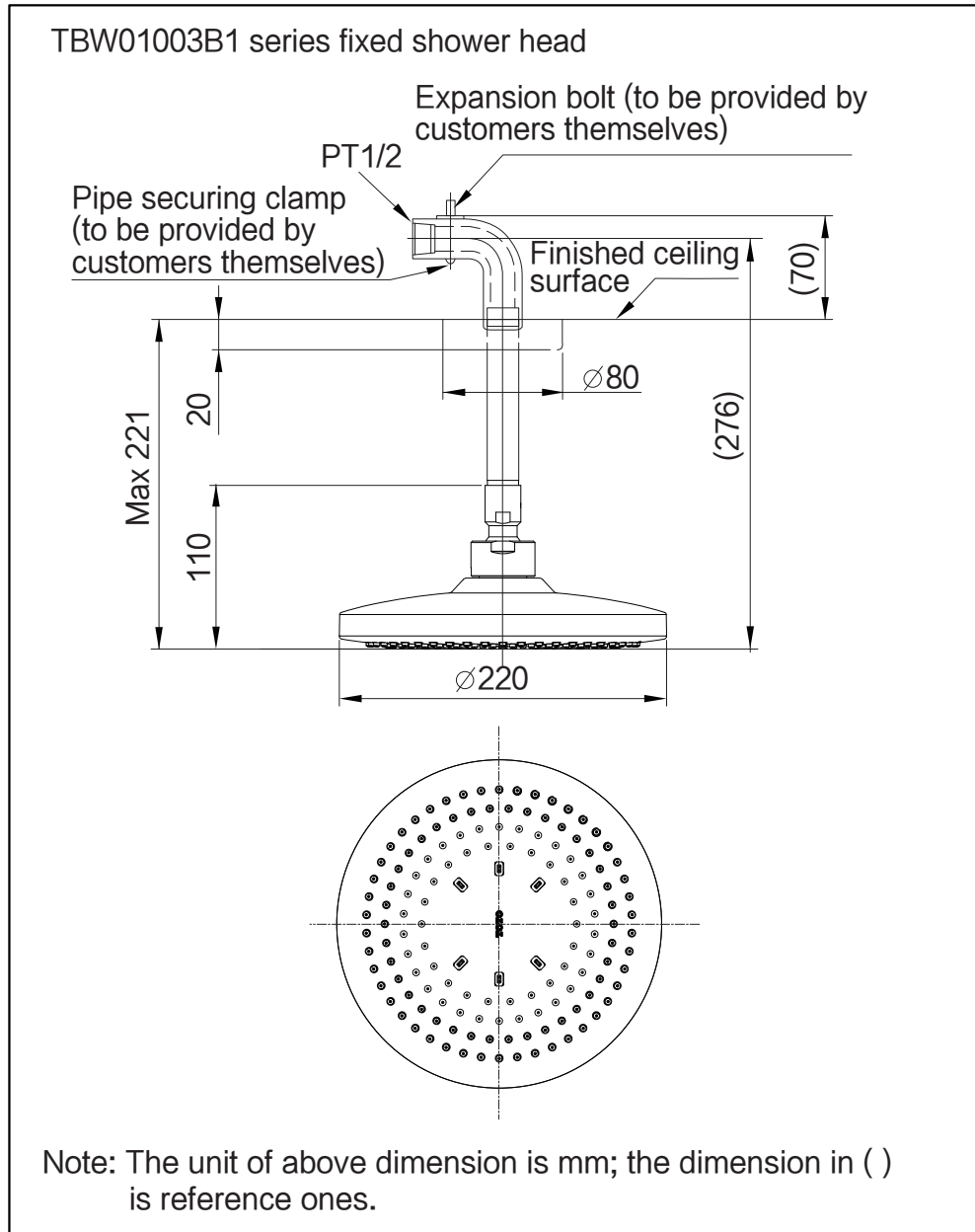
Contents

Contents	
Contents	1
Detailed list.....	2
Use condition and attentions in construction	3
Attentions in construction and maintenance	4
Installation completion figure	5-6
Faucet installation	7-8

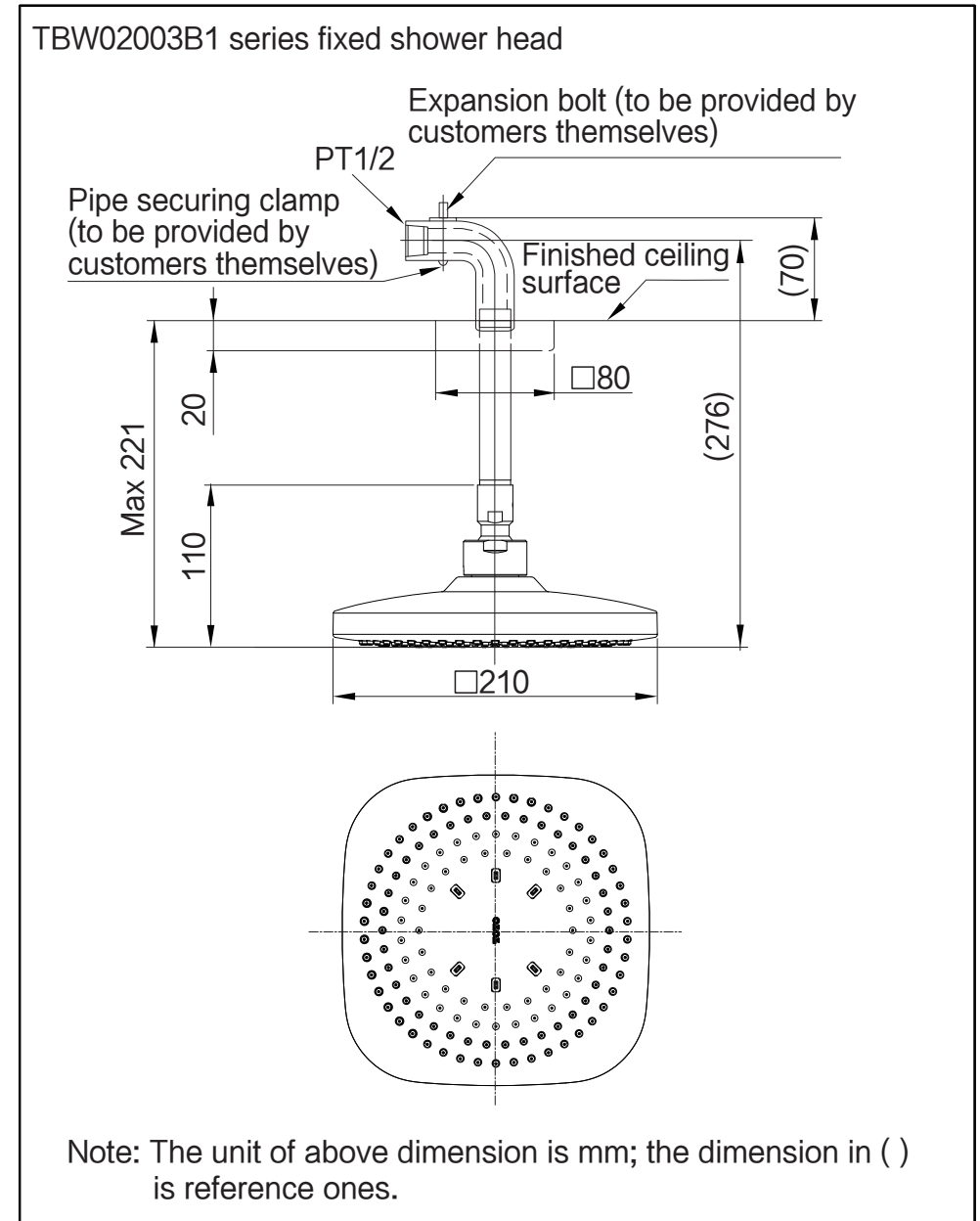
Detailed list

Detailed List	
Water spraying plate part.....	1 set
Connection tube part	1 piece
Decoration cap part.....	1 set
Elbow	1 piece
Instructions for construction.....	1 copy
Instructions for operation	1 copy
The products using this detailed list include: TBW01003B1 "G Shower " 1mode Over Head Shower TBW02003B1 "G Shower " 1mode Over Head Shower	

Installation completion figure

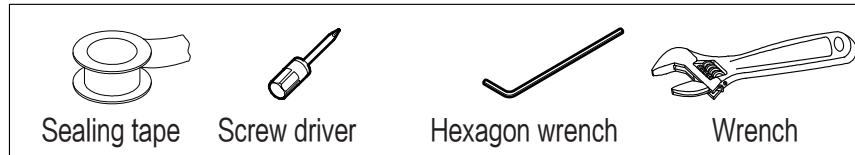


Installation completion figure



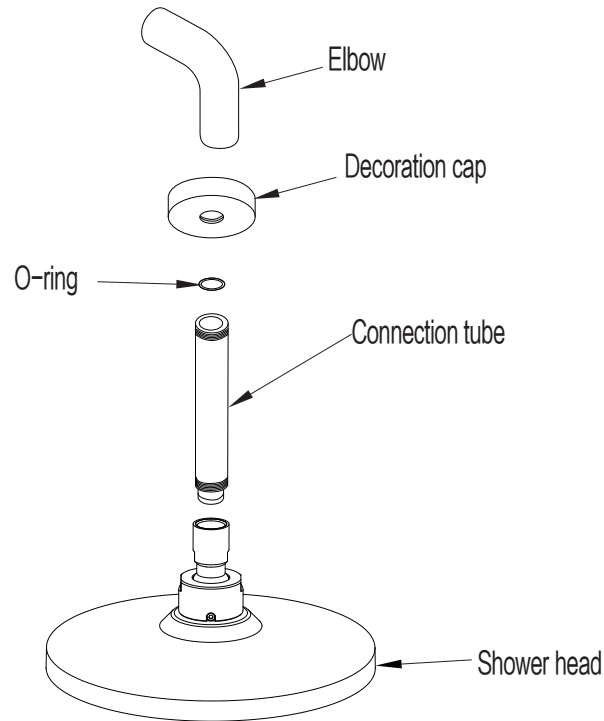
Faucet installation

Tools to be prepared before installation



Confirmation before installation

- Make sure that the water supply pipe has been shut off and the waterway has been cleaned.
- Read the instructions for construction carefully and install according to the main points of it.
- Check the components in your packing box are the same as shown below.

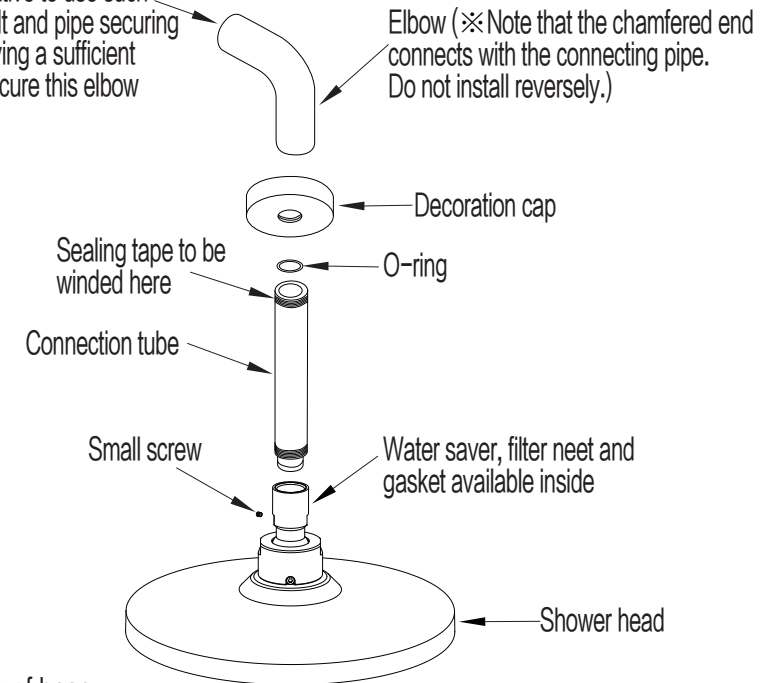


Faucet installation

1. Faucet installation (TBW01003B1 as an example)

Firstly clean the water supply pipe and make a pressure inspection. Take care not to mix silt or other impurities into the shower or the water supply pipe during installation.

※ It is imperative to use such expansion bolt and pipe securing clamp as having a sufficient strength to secure this elbow



2. Installation of base:

- (1) Install the O-ring on the decorating cover and then put it on the connecting pipe;
- (2) Screw the elbow into the water supply pipe connection and wind an appropriate amount of sealing tape on the connecting pipe threads and screw it in the elbow (the chamfered end connects with the connecting pipe). Adjust the elbow and connecting pipe for the connecting pipe to direct vertically down.
- (3) Connect the shower head with the connection tube. Take care not to drop out the filter screw and the gasket. Adjust the direction of "TOTO" with reference to the completion drawing. Use the hexagon wrench to fit and tighten the small screw into the screw thread hole.
- (4) Finally, just adjust the decorating cover properly.

TOTO Asia Oceania Pte. Ltd.

Telephone:65-6744-6955

FAX: 65-6841-0819

Address: 10 Eunos Road 8 #12-07 Singapore Post Centre
Singapore 408600

Website:asia.toto.com

TOTO KOREA LTD.

전화번호 : (02)-3141-8236

FAX 번호 : (02)-3141-8240

주소 : 서울시 마포구 상수동 351-16번지 로이코빌딩 3층

홈페이지 : <http://www.totokr.co.kr>