

# 使用说明书

## Instructions for operation

使用产品前请仔细阅读本使用说明书，并保留备用。  
Before using product, read these instructions  
for operation carefully and retain it for future reference.

# TOTO

# TOTO



OG409Y(B)  
2020.04

# 目录

## 目 录

|             |      |
|-------------|------|
| 目 录         | 1    |
| 明细单         | 2    |
| 使用条件与使用上的注意 | 3    |
| 使用上的注意与保养   | 4    |
| 产品示意图       | 5~6  |
| 使用方法        | 7~8  |
| 拆卸与检查       | 9~10 |
| 产品保修卡       | 11   |
| 合格证         | 12   |

# 明细单

## 明细单

|                        |    |
|------------------------|----|
| 转换阀本体部                 | 1套 |
| 固定花洒部                  | 1个 |
| 连接弯管（含螺母）              | 1套 |
| 连接直管（含固定支架、手持花洒<br>支架） | 1套 |
| 软管                     | 1根 |
| 固定底座等附件                | 1套 |
| 施工说明书                  | 1本 |
| 使用说明书                  | 1本 |

使用此明细单的产品包括：

- TBW01001\* 铜合金壁式单柄转换阀·带固定花洒  
（单功能淋浴花洒、圆形）
- TBW01002\* 铜合金壁式单柄转换阀·带固定花洒  
（多功能淋浴花洒、圆形）
- TBW02001\* 铜合金壁式单柄转换阀·带固定花洒  
（单功能淋浴花洒、方形）
- TBW02002\* 铜合金壁式单柄转换阀·带固定花洒  
（多功能淋浴花洒、方形）

# 使用条件与使用上的注意

## 使用条件

1. 供冷水\* 供热水压强  
最低压强…………… 0.05MPa (流动压)  
最高压强…………… 1.0MPa (静压)  
推荐使用压强:  
TBW01001\*……………0.12-0.5MPa (流动压)  
TBW02001\*……………0.12-0.5MPa (流动压)  
TBW01002\*……………0.15-0.5MPa (流动压)  
TBW02002\*……………0.15-0.5MPa (流动压)
2. 供水温度在4℃~90℃, 建议使用热水温度60±5℃, 供热水请勿使用蒸汽。
3. 使用环境温度0℃以上, 60℃以下, 如果不高于0℃, 水嘴会出现变形、冻裂等现象, 同时高于60℃可能会损坏花洒内部结构。
4. 为防止花洒内部损坏, 花洒侧吐水温度不得超过60℃, 建议使用温度45℃以下。
5. 长时间不使用时, 可能导致水嘴内部及外部锈蚀不能使用等现象。
6. 如果您需要废弃本产品, 请勿将其作为一般生活垃圾处理, 请依照法规经由独立的回收体系进行合适的处理, 恢复和回收。
7. 本说明书中的产品具有清洗功能。

※ 为了达到最好的安装与使用效果, 推荐与「TOTO」手握式系列花洒以及壁挂式浴缸水嘴一起配套使用。

## 使用上的注意

 **警告** 表示如果无视此标志而误操作时, 有可能造成人员重伤或死亡。

 **注意** 表示如果无视此标志而误操作时, 有可能造成人身伤害或财产损失。

# 使用上的注意与保养

## 警告

1. 幼儿禁止使用或幼儿需要由成年人监护使用、老人和残障人士等特殊群体应在有行动能力人员陪同下使用。
2. 请勿配反进水管与手持花洒出水管, 否则制品将无法正常使用。
3. 当从淋浴花洒侧切换到手持花洒侧或者从手持花洒侧切换到淋浴花洒侧时, 水温可能会发生变化, 请用手测试水温后再使用, 否则可能会烫伤。
4. 拆卸与维修前必须关闭水阀。

## 注意

1. 由于切换阀芯是较精密的部件, 请勿擅自分解, 否则可能会造成漏水等不良。
2. 请勿撞击本产品, 否则可能会造成故障、漏水。
3. 必须使用中性洗涤剂清洗, 中性以外的洗涤剂会破坏镀层或使表面变色。
4. 不得使用酸性洗涤剂和去污粉、抛光粉等含粗颗粒的洗涤剂和尼龙刷, 否则可能会破坏镀层等。
5. 可使用软布擦拭, 间或用机油或车用蜡浸布擦拭, 但请勿接触树脂部件, 否则可能失去光泽和产生锈蚀。
6. 建议不要长时间不使用, 否则可能会导致水嘴内部以及外部锈蚀不能使用等现象。
7. 随着产品式样的不断更新, 实物存在与图示不符的情况, 但基本安装、使用原理相同。
8. 由于出厂前进行通水检查, 故水嘴内可能有残留水, 并非产品有问题。
9. 本产品必须远离暖风机或浴霸等发热源, 否则可能会损坏花洒表面和内部结构。

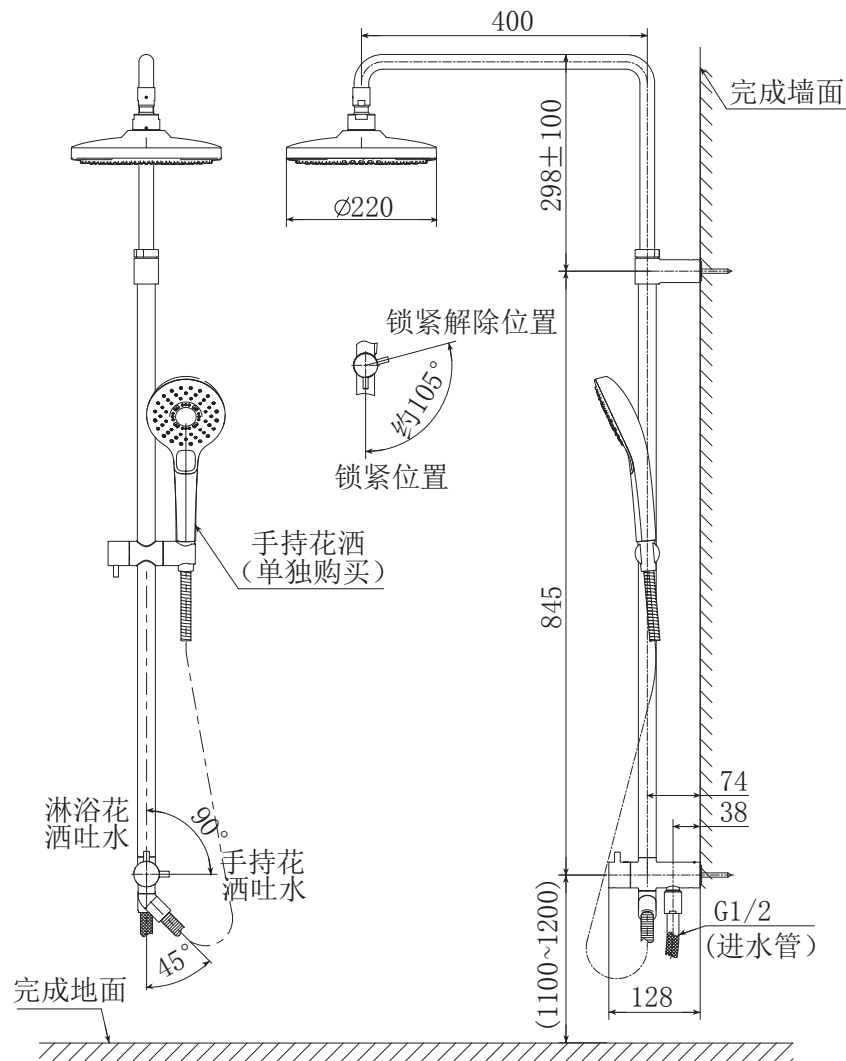
## 保养

为长期保持产品的美观, 请用户按以下方法维护保养。

1. 经常用软布擦拭, 间或用软布蘸水擦拭。
2. 当有污垢且比较明显时, 请用中性洗涤剂擦拭后充分进行水洗。

# 产品示意图

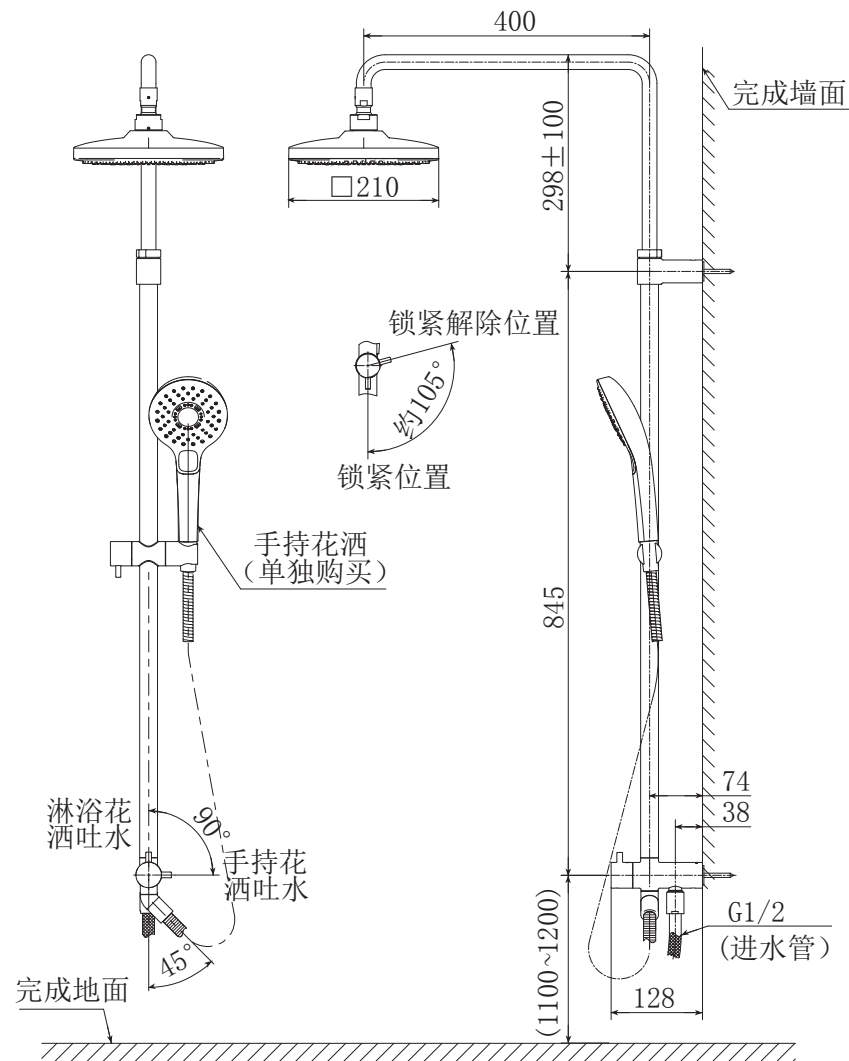
TBW01001\* 铜合金壁式单柄转换阀·带固定花洒  
 TBW01002\* 铜合金壁式单柄转换阀·带固定花洒



注：上記尺寸单位为mm；  
 ( ) 内尺寸为参考尺寸，请客户根据使用者的身高以及天棚高度自行决定。

# 产品示意图

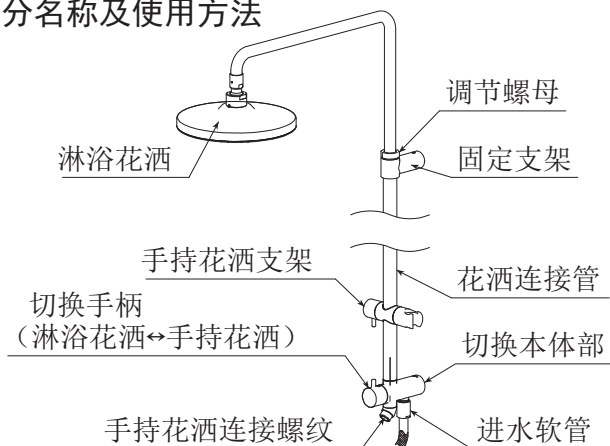
TBW02001\* 铜合金壁式单柄转换阀·带固定花洒  
 TBW02002\* 铜合金壁式单柄转换阀·带固定花洒



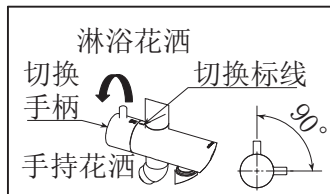
注：上記尺寸单位为mm；  
 ( ) 内尺寸为参考尺寸，请客户根据使用者的身高以及天棚高度自行决定。

# 使用方法

## 1、各部分名称及使用方法

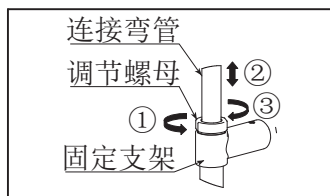


## 2、切换操作



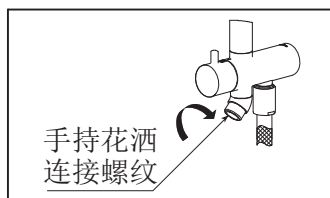
如图所示，顺时针旋转切换手柄，由淋浴吐水变更为手持花洒吐水，逆时针旋转切换手柄，由手持花洒吐水变更为淋浴吐水。  
※手柄旋转角度约90°，当手柄旋至中间位置时，淋浴花洒与手持花洒同时吐水。

## 3、花洒连接管的升降调节



①逆时针拧开调节螺母，至连接弯管可上下移动的程度；  
②上下调节连接弯管至理想高度；  
③顺时针拧紧调节螺母，将连接弯管完全固定。

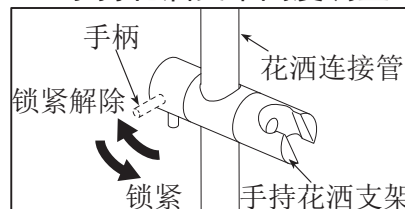
## 4、手持花洒连接弯头的角度调整



图示中的连接弯头可360°旋转，使用过程中客户可根据需要自行调节弯头方向；  
※逆时针旋转为拆卸方向。

# 使用方法

## 5、手持花洒支架高度调整



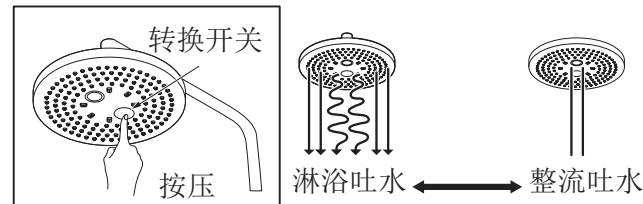
将手柄调整到“锁紧解除”位置，可上下滑动手持花洒支架，选定理想高度后，将手柄调整到“锁紧”位置即可。

## 6、手持花洒角度调整



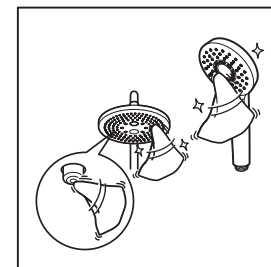
如左图所示，手握手持花洒，顺时针或逆时针旋转，将手持花洒调整到合适的角度位置放置即可。

## 7、多功能淋浴花洒使用 (TBW01002\*/TBW02002\*)

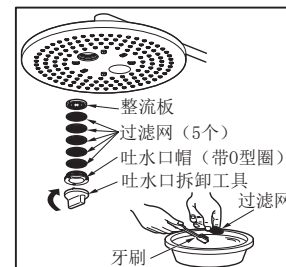


如左图所示，通过按压转换开关，实现“淋浴吐水”与“整流吐水”之间的功能转换。

## 8、淋浴花洒的清洁保养



若使用时出现水线不均匀的现象，可用毛巾轻轻擦拭散水板上的小硅胶吐水口，清除异物。



使用专用的吐水口治具拆卸吐水口，分解后注意各个部件不要丢失，用牙刷清洁过滤网。

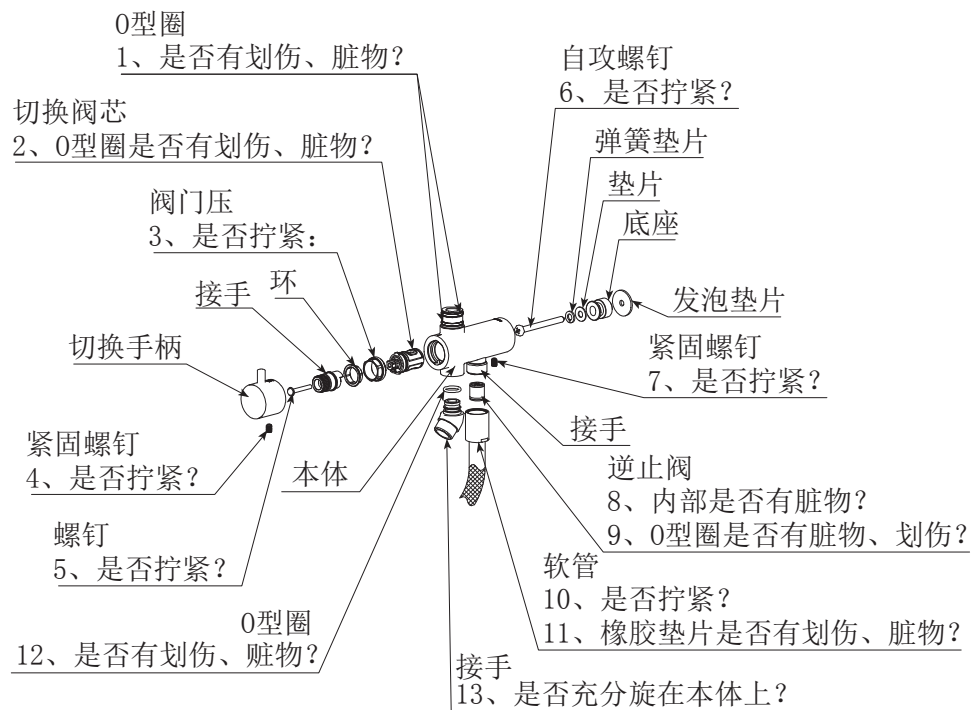
TBW01001\*/TBW02001\*场合下

TBW01002\*/TBW02002\*场合下

# 拆卸与检查

| 现象      | 检查项目                   |
|---------|------------------------|
| 水流量小    | 8                      |
| 手柄晃动    | 3、4、5                  |
| 水流不止、漏水 | 1、2、3、9、10、11、12、13、16 |
| 本体部松动   | 6、7                    |
| 连接管松动   | 14、15、17               |

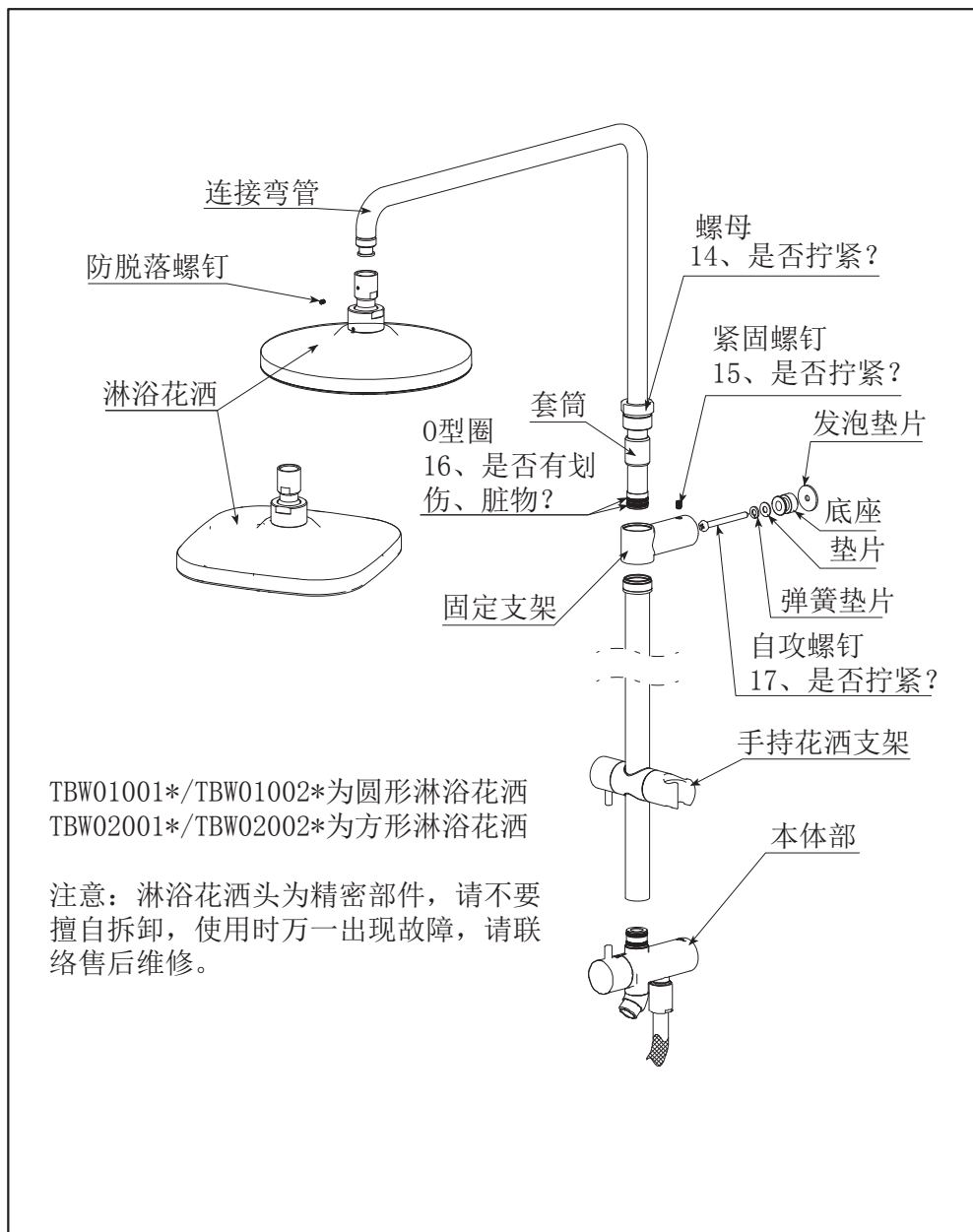
安装后万一出现故障，请按以下要领拆卸（以TBW01001\*为例）  
（此图内未拆分的零部件，需要拆卸的情况下，请联络售后服务人员进行拆卸）



注①：此接手充分旋在本体上之后可以360°旋转使用；

注②：拆卸时，逆时针方向向下用力旋转即可。

# 拆卸与检查



# 产品保修卡

|       |                                  |
|-------|----------------------------------|
| 用户    |                                  |
| 销售安装店 |                                  |
| 购买日   |                                  |
| 保修期   | 自购买日起本体及阀芯保修有效期5年，<br>其余部件保修期为1年 |

\*若上栏内容未记全，该产品保修卡将视为无效。因此请用户购买时对记入内容进行确认。  
\*本产品保修卡中的保修项目仅限于产品保修卡中所约束的免费维修项目进行维修。  
\*在保修期间，若产品发生故障（漏水、渗漏），请拨打全国售后服务电话报修。

## 免费维修规定

1. 保修期间, 在用户正确按说明书、不干贴等指示, 使用本公司产品的情况下, 本公司将对有故障产品进行免费维修。
2. 在保修期内发生损坏需要得到免费维修时, 请拨打全国售后服务电话报修。
3. 在保期内, 下面所列场合的维修为有偿维修。
  - ①使用不当或私自进行的不当修理及改造所造成的故障及损伤。
  - ②安装施工时的不注意或过失造成的故障及损伤。
  - ③安装后又拆移等原因造成的故障及损伤。
  - ④超出使用范围以外的场合下使用本产品所造成的故障及损伤（如家庭用商品作为业务上商品使用。）
  - ⑤砂粒或污物等造成的损伤。
  - ⑥由于日常的维护保养不当造成的肮脏、电镀部分生锈等不良。
  - ⑦由于火灾、地震、水灾、雷击及其他天灾、公害、气害（液化气）、盐害及异常电压、使用指定外的电源（电压、频率）等原因造成的故障及损伤。
  - ⑧本产品保修卡没指定的场合。
  - ⑨本产品保修卡中用户姓名、销售店、安装店、购买日期未填写的场合。
  - ⑩不能出示购买发票的场合。
4. 本产品保修卡仅适用于中国国内。
5. 本产品保修卡丢失不补, 请顾客妥善保管。

# 合格证

本品经检查判定合格

执行标准: QB/T 1334-2013      GB 28378-2019

产品型号: 见包装箱上的标签

产品名称: 见包装箱上的标签

生产日期: 见包装箱上的标签

组装工厂: 东陶（大连）有限公司

电 话: (0411) 87624383

厂 址: 大连经济技术开发区东北二街17号

东陶(中国)有限公司

全国售后服务电话: 800-820-9787(固定电话)

400-820-9787(手机用户)

销售商: 东陶(中国)有限公司

地 址: 北京市朝阳区光华路1号 北京嘉里中心北楼1915室

网 址: www.toto.com.cn