

**TOTO**

# 使用说明书

## Instructions for operation

使用产品前请仔细阅读本使用说明书，并保留备用。  
Before using product, read these instructions  
for operation carefully and retain it for future reference.

**TOTO**

**OG408Y(B)**  
**2017.11**

# 目录

## 目 录

目 录	1
明细单	2
使用条件与使用上的注意	3
使用上的注意与保养	4
产品示意图	5~6
使用方法	7~9
拆卸与检查	10~13
产品保修卡	14
合格证	15

# 明细单

## 明细单

水嘴主体部	1套
固定花洒部	1个
连接弯管（含固定支架）	1套
连接直管（含手持花洒支架）	1套
固定支架接手	1套
偏心接脚	2个
装饰盖	3个
螺钉等附件	1套
施工说明书	1本
使用说明书	1本

使用此明细单的产品包括：



- TBW01301\* 铜合金双柄双控淋浴柱·带固定花洒  
(3段切换·单功能固定花洒)
- TBW01302\* 铜合金双柄双控淋浴柱·带固定花洒  
(2段切换·单功能固定花洒)
- TBW01303\* 铜合金双柄双控淋浴柱·带固定花洒  
(2段切换·多功能固定花洒)
- TBW01304\* 铜合金双柄双控淋浴柱·带固定花洒  
(3段切换·多功能固定花洒)

# 使用条件与使用上的注意

## 使用条件

1. 供冷水\*热水压强：  
最低压强……………0.05MPa（流动压）  
最高压强……………1.0MPa（静压）  
推荐使用压强：  
TBW01301\*……………0.12-0.5MPa（流动压）  
TBW01302\*……………0.12-0.5MPa（流动压）  
TBW01303\*……………0.15-0.5MPa（流动压）  
TBW01304\*……………0.15-0.5MPa（流动压）  
检测压强……………1.6MPa（静压）
2. 供水温度在4℃~90℃，建议使用热水温度60±5℃，供热水请勿使用蒸汽。
3. 使用环境温度0℃以上。如果低于0℃，水嘴会出现变形、冻裂等现象。
4. 为防止花洒内部损坏，花洒侧吐水温度不得超过60℃，建议使用温度45℃以下。
5. 长时间不使用时，可能导致水嘴内部及外部锈蚀不能使用等现象。
6. 如果您需要废弃本产品，请勿将其作为一般生活垃圾处理，请依照法规经由独立的回收体系进行合适的处理、恢复和回收。
7. 本说明书中的产品具有清洗功能。  
※ 为了达到最好的安装与使用效果，水嘴本体推荐与「TOTO」手握式系列花洒一起配套使用

## 使用上的注意

-  **警告** 表示如果无视此标志而误操作时，有可能造成人员重伤或死亡。
-  **注意** 表示如果无视此标志而误操作时，有可能造成人身伤害或财产损失。

### 警告

1. 幼儿禁止使用或幼儿需要由成年人监护使用、老人和残障人士等特殊群体应在有行动能力人员陪同下使用。
2. 水嘴的供热水一侧处于高温状态，请勿使皮肤直接接触五金配件表面，否则可能会烫伤。
3. 请勿配反冷\*热水配管，否则可能会烫伤。
4. 供热水请勿使用蒸汽，否则可能会烫伤。
5. 当直接从吐水口侧切换到淋浴器侧或从淋浴器侧切换到吐水口侧时，水温会发生变化，要用手测试水温后再使用，否则可能会烫伤。

# 使用上的注意与保养

## 警告

6. 如果客户不使用我司水嘴自带的进水口过滤网，可能会出现阀芯因异物进入而导致的漏水或破损的风险。

## 注意

1. 由于陶瓷阀芯是较精密的部件，请勿擅自分解，否则可能会造成漏水等不良。
2. 请勿撞击本产品，否则可能会造成故障、漏水。
3. 必须使用中性洗涤剂清洗，中性以外的洗涤剂会破坏镀层或使表面变色。
4. 不得使用酸性洗涤剂和去污粉、抛光粉等含粗颗粒的洗涤剂和尼龙刷，否则可能会破坏镀层等。
5. 可使用软布擦拭，间或用机油或车用蜡浸布擦拭，但请勿接触树脂部件，否则可能失去光泽和产生锈蚀。
6. 建议不要长时间不使用，否则可能会导致水嘴内部以及外部锈蚀不能使用等现象。
7. 随着产品式样的不断更新，实物存在与图示不符的情况，但基本安装、使用原理相同。
8. 切替阀按压切替时（手持花洒⇄吐水口）推荐理想的压力为0.4Mpa，超过0.4Mpa时按压切替会比较困难，建议关闭阀芯再次打开阀芯使用。
9. 由于出厂前进行通水检查，故水嘴内可能有残留水，并非产品有问题。

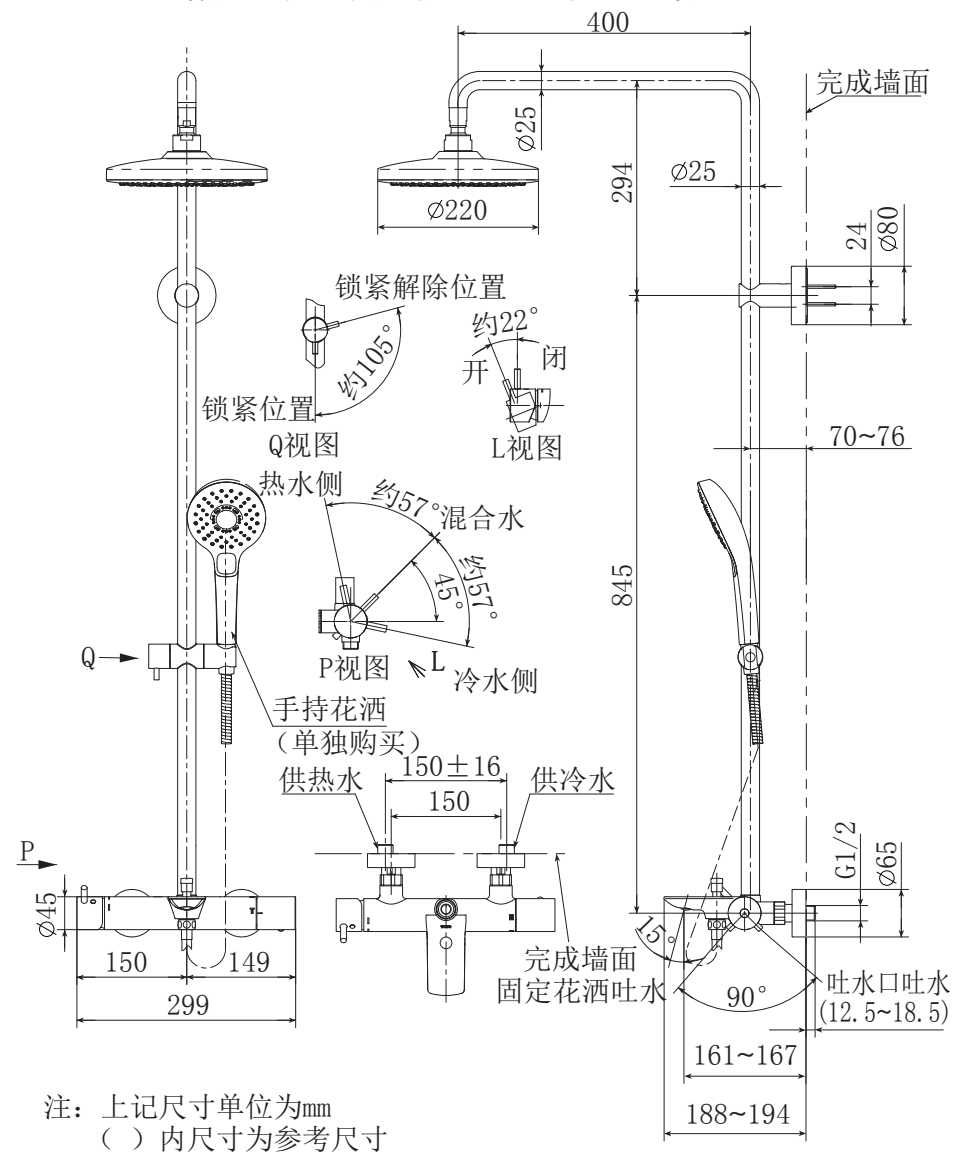
## 保养

为长期保持产品的美观，请用户按以下方法维护保养。

1. 经常用软布擦拭，间或用软布蘸水擦拭。
2. 当有污垢且比较明显时，请用中性洗涤剂擦拭后充分进行水洗。

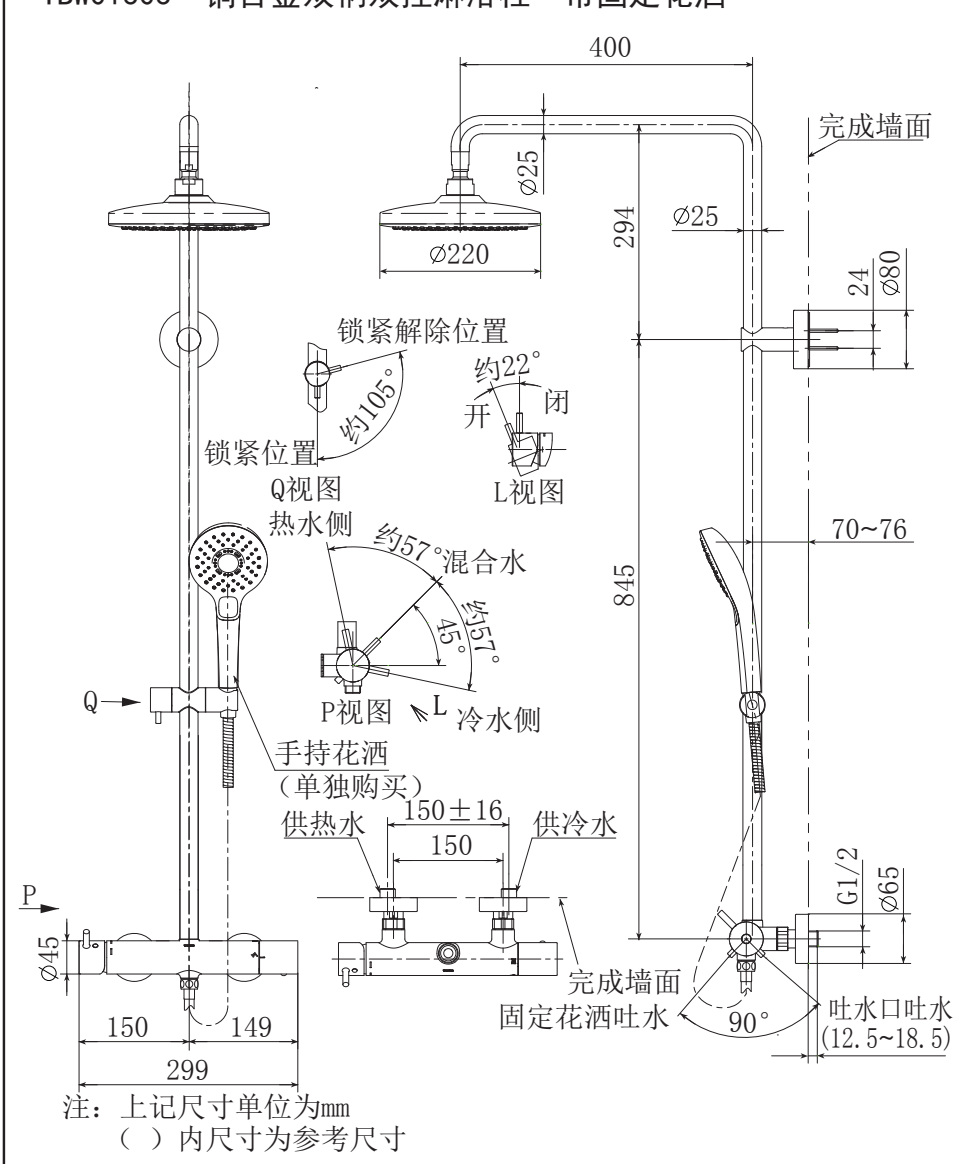
# 产品示意图

TBW01301\* 铜合金双柄双控淋浴柱·带固定花洒  
TBW01304\* 铜合金双柄双控淋浴柱·带固定花洒



# 产品示意图

TBW01302\* 铜合金双柄双控淋浴柱·带固定花洒  
TBW01303\* 铜合金双柄双控淋浴柱·带固定花洒

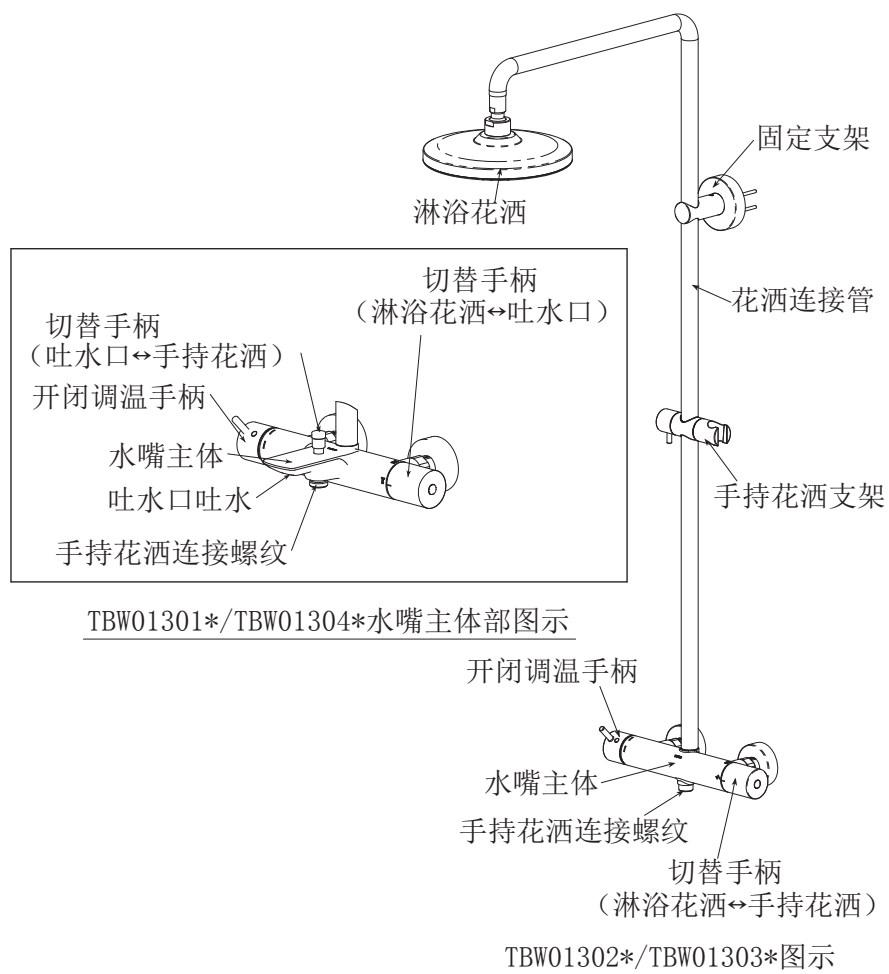


# 使用方法

## 1. 特点

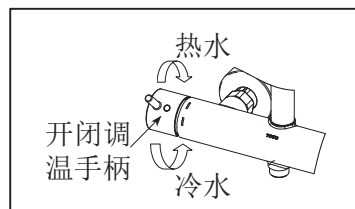
- ①调节温度调节手柄即可达到期望的温度。
- ②安装了滤网，避免了配管中的沙粒或灰尘进入部件中。

## 2. 各部分的名称及使用方法



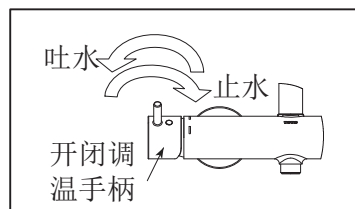
# 使用方法

## 1. 温度调节



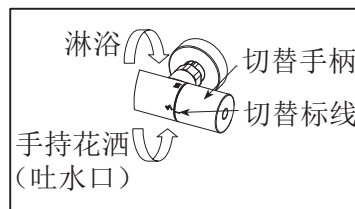
- 1、根据希望的出水温度调节手柄。（红色标识为热水侧，蓝色标识为冷水侧；冷热水调温角度约为114°）

## 2、吐水与止水



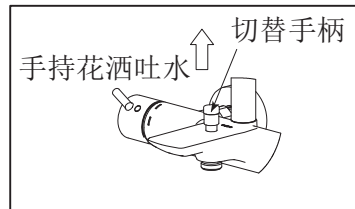
- 2、根据图示方向操作，达到吐水与止水的功能。（手柄开闭角度约为22°；本系列制品左侧手柄有“开闭”与“调温”两项功能；右侧手柄只有“切替”功能。）

## 3、切替



- 3、若将切替手柄向自身方向旋转，则为手持花洒吐水（TBW01301\*/TBW01304\*场合下为吐水口吐水），若向后旋转，则为淋浴花洒吐水；旋到极限位置时，出水量达到最大。

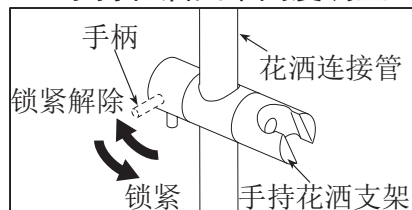
## 4、TBW01301\*/TBW01304\*场合 吐水口切替



- 4、当吐水口为吐水状态时，向上提拉切替手柄，则会变更为手持花洒吐水，止水后，切替手柄自动复位。（※此套制品使用的是自动复位切替阀芯，如欲从手持花洒变更为吐水口吐水，先关闭开闭调温手柄后再打开即可，尽量避免直接按压切替手柄。）

# 使用方法

## 5、手持花洒支架高度调整



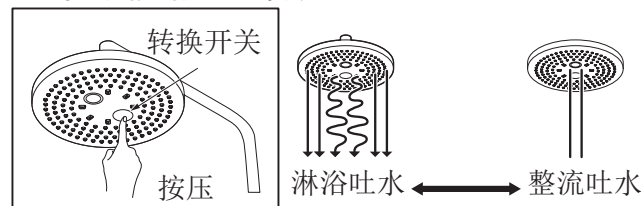
将手柄调整到“锁紧解除”位置，可上下滑动手持花洒支架，选定理想高度后，将手柄调整到“锁紧”位置即可。

## 6、手持花洒角度调整



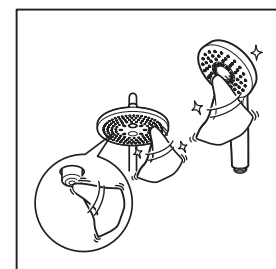
如左图所示，手握手持花洒，顺时针或逆时针旋转，将手持花洒调整到合适的角度位置放置即可。

## 7、多功能淋浴花洒使用 (TBW01303\*/TBW01304\*)

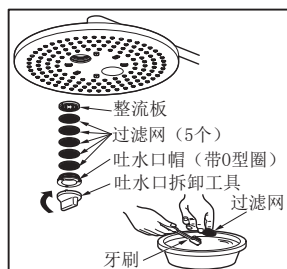


如左图所示，通过按压转换开关，实现“淋浴吐水”与“整流吐水”之间的功能转换。

## 8、淋浴花洒的清洁保养



若使用时出现喷水线不均匀的现象，可用毛巾轻轻擦拭散水板上的小硅胶吐水口，清除异物。



使用专用的吐水口治具拆卸吐水口，分解后注意各个部件不要丢失，用牙刷清洁过滤网。

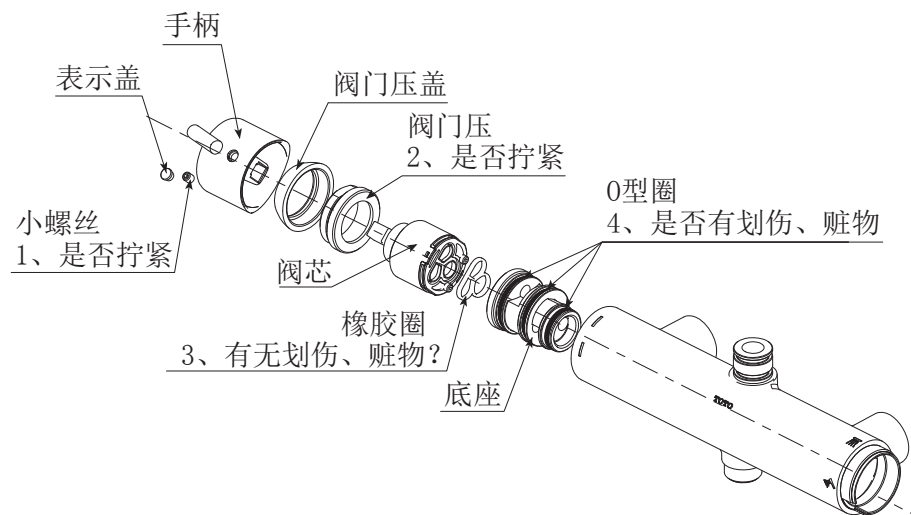
TBW01301\*/TBW01302\*场合下

TBW01303\*/TBW01304\*场合下

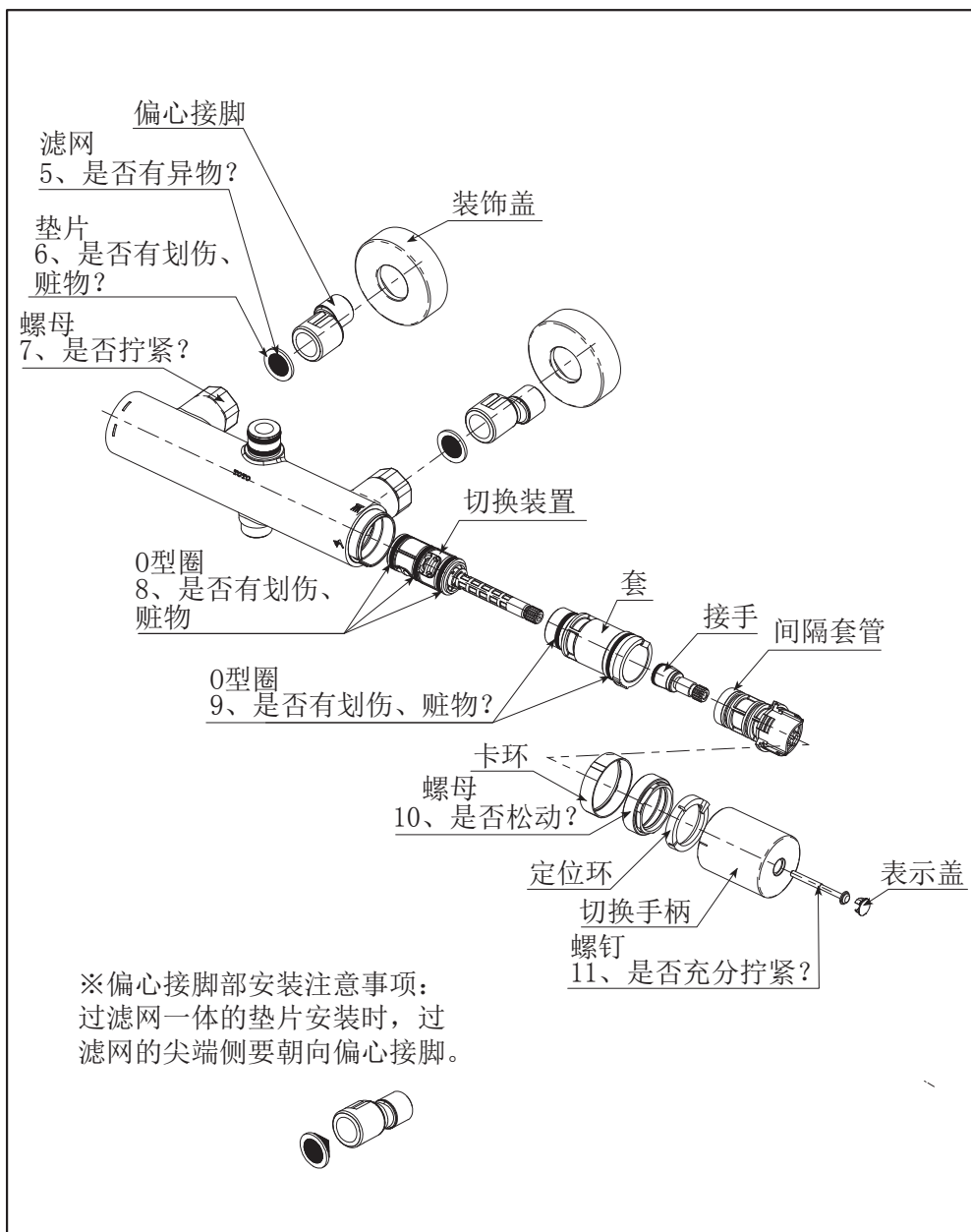
# 拆卸与检查

现象	检查项目
水流量小	3、5、18、19、20
手柄晃动	1、2、10、11
水流不止、漏水	2、3、4、6、7、8、9、10、14、16、17、18、19、20
连接管松动	12、13、15

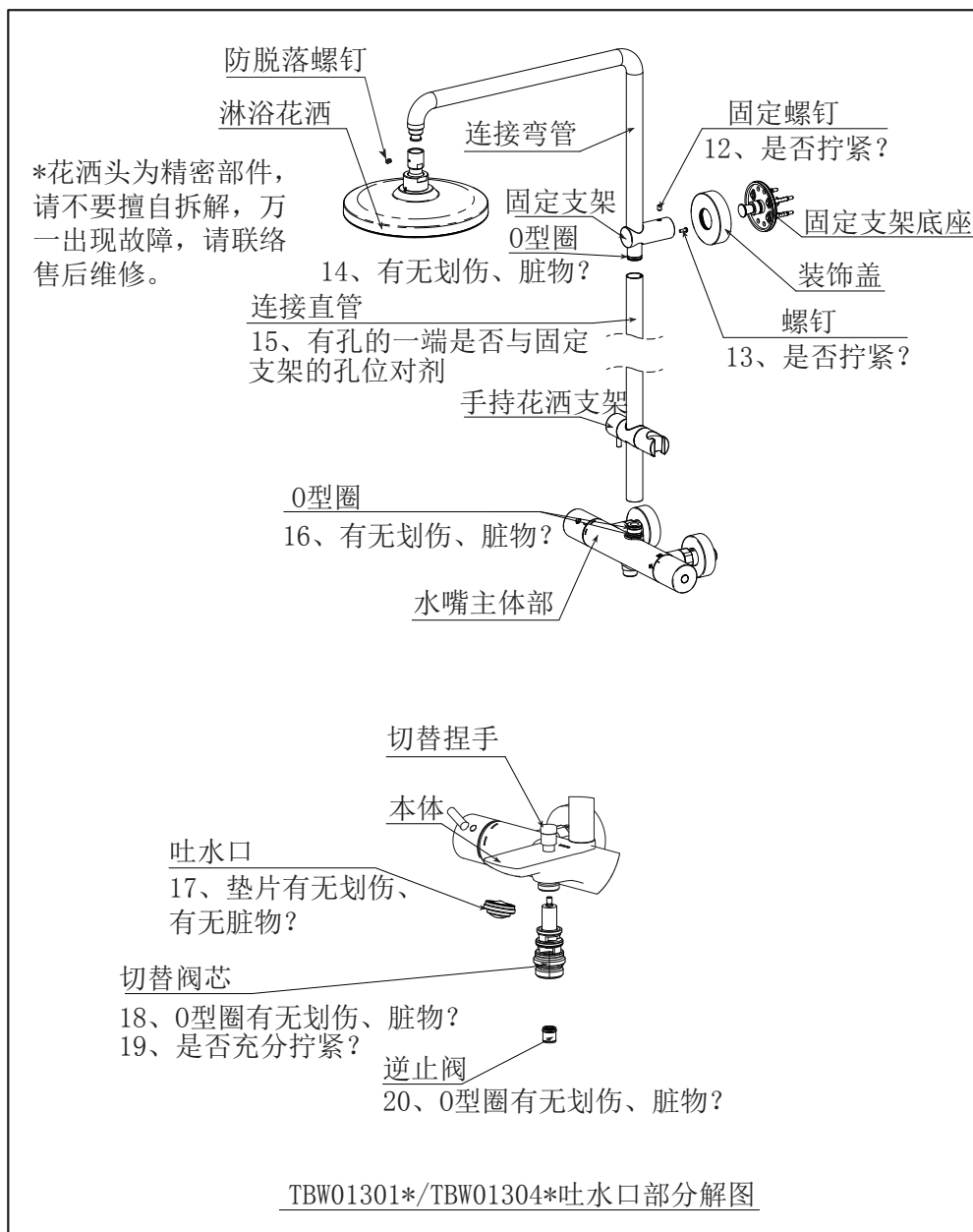
安装后万一出现故障，请按以下要领拆卸。（以TBW01302\*为例）  
（此图内未拆分的零部件，需要拆卸的情况下，请联络售后服务人员进行拆卸）



# 拆卸与检查

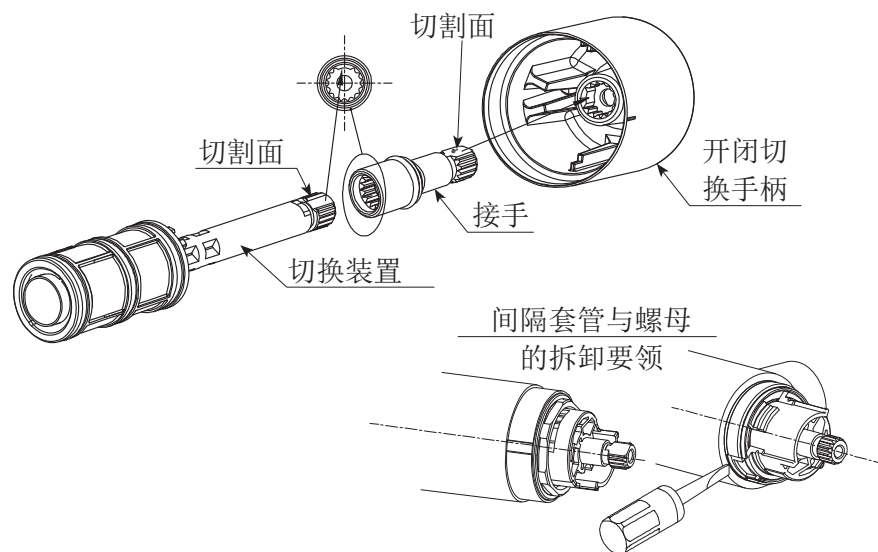


# 拆卸与检查



## 拆卸与检查

※ 安装开闭切换手柄时，将开闭切换手柄的指示标线与本体上的关闭标记对齐插入即可。  
(※①首先一定将切换装置的切割面与接手的所指示位置的平面配合调准。②其次再将接手的切割面与手柄所指示位置的平面配合调准。)



※无法拆下间隔套管时，  
请将螺丝刀插入切口部。

## 产品保修卡

用户	
销售安装店	
购买日	
保修期	自购买日起本体及阀芯保修有效期5年， 其余部件保修期为1年

\*若上栏内容未记全，该产品保修卡将视为无效。因此请用户购买时对记入内容进行确认。

\*本产品保修卡中的保修项目仅限于产品保修卡中所约束的免费维修项目进行维修。

\*在保修期间，若产品发生故障（漏水、渗漏），请用户向销售店或安装店出示产品保修卡及购买发票、提出修理要求。

### 免费维修规定

1. 保修期间，在用户正确按说明书、不干贴等指示，使用本公司产品的情况下，本公司将对有故障产品进行免费维修。
2. 在保修期内发生损坏需得到免费修理时，请持本产品保修卡和购买发票委托安装店或销售店办理。
3. 在保期内，下面所列场合的维修为有偿维修。
  - ①使用不当或私自进行的不当修理及改造所造成的故障及损伤。
  - ②安装施工时的不注意或过失造成的故障及损伤。
  - ③安装后又拆移等原因造成的故障及损伤。
  - ④超出使用范围以外的场合下使用本产品所造成的故障及损伤（如家庭用商品作为业务上商品使用。）
  - ⑤砂粒或污物等造成的损伤。
  - ⑥由于日常的维护保养不当造成的肮脏、电镀部分生锈等不良。
  - ⑦由于火灾、地震、水灾、雷击及其他天灾、公害、气害（液化气）、盐害及异常电压、使用指定外的电源（电压、频率）等原因造成的故障及损伤。
  - ⑧本产品保修卡没指定的场合。
  - ⑨本产品保修卡中用户姓名、销售店、安装店、购买日期未填写的场合。
  - ⑩不能出示购买发票的场合。
4. 本产品保修卡仅适用于中国国内。
5. 本产品保修卡丢失不补，请顾客妥善保管。



# 合格证

---

本品经检查判定合格

执行标准：GB 18145-2014    GB 28378-2012

产品型号：见包装箱上的标签

产品名称：见包装箱上的标签

生产日期：见包装箱上的标签

组装工厂：东陶（大连）有限公司

电 话：（0411）87624383

厂 址：大连经济技术开发区东北二街17号

东陶(中国)有限公司

全国售后服务电话：800-820-9787(固定电话)

400-820-9787(手机用户)

销售商：东陶(中国)有限公司

地 址：北京市朝阳区光华路1号 北京嘉里中心北楼1915室

网 址：[www.toto.com.cn](http://www.toto.com.cn)