

施工说明书 Instructions for construction

安装产品前请仔细阅读本施工说明书，并保留备用。
Before product installation, read these instructions for
construction carefully and retain it for future reference.

TOTO

TOTO

OG4081Y(B)
2017.11

目录

目 录

目 录	1
明细单	2
使用条件与施工上的注意	3
施工上的注意与保养	4
安装完成图	5~6
水嘴的安装	7~11
生产厂家与销售商	12

明细单

明细单

水嘴主体部	1套
固定花洒部	1个
连接弯管（含固定支架）	1套
连接直管（含手持花洒支架）	1套
固定支架接手	1套
偏心接脚	2个
装饰盖	3个
螺钉等附件	1套
施工说明书	1本
使用说明书	1本

使用此明细单的产品包括：



- TBW01301* 铜合金双柄双控淋浴柱·带固定花洒
(3段切换·单功能固定花洒)
- TBW01302* 铜合金双柄双控淋浴柱·带固定花洒
(2段切换·单功能固定花洒)
- TBW01303* 铜合金双柄双控淋浴柱·带固定花洒
(2段切换·多功能固定花洒)
- TBW01304* 铜合金双柄双控淋浴柱·带固定花洒
(3段切换·多功能固定花洒)

使用条件与施工上的注意

使用条件

1. 供冷水*热水压强:
最低压强.....0.05MPa (流动压)
最高压强.....1.0MPa (静压)
推荐使用压强:
TBW01301*.....0.12-0.5MPa (流动压)
TBW01302*.....0.12-0.5MPa (流动压)
TBW01303*.....0.15-0.5MPa (流动压)
TBW01304*.....0.15-0.5MPa (流动压)
检测压强.....1.6MPa (静压)
2. 供水温度在4℃~90℃, 建议使用热水温度60±5℃, 供热水请勿使用蒸汽。
3. 使用环境温度0℃以上。如果低于0℃, 水嘴会出现变形、冻裂等现象。
4. 为防止花洒内部损坏, 花洒侧吐水温度不得超过60℃, 建议使用温度45℃以下。
5. 长时间不使用时, 可能导致水嘴内部及外部锈蚀不能使用等现象。
6. 如果您需要废弃本产品, 请勿将其作为一般生活垃圾处理, 请依照法规经由独立的回收体系进行合适的处理、恢复和回收。
7. 本说明书中的产品具有清洗功能。
※ 为了达到最好的安装与使用效果, 水嘴本体推荐与「TOTO」手握式系列花洒一起配套使用

施工上的注意

-  **警告** 表示如果无视此标志而误操作时, 有可能造成人员重伤或死亡。
-  **注意** 表示如果无视此标志而误操作时, 有可能造成人身伤害或财产损失。

警告

1. 水嘴的供热水一侧处于高温状态, 请勿使皮肤直接接触五金配件表面, 否则可能会烫伤。
2. 请勿配反冷*热水配管, 否则可能会烫伤。
3. 供热水请勿使用蒸汽, 否则可能会烫伤。
4. 当直接从吐水口侧切换到淋浴器侧或从淋浴器侧切换到吐水口侧时, 水温会发生变化, 要用手测试水温后再使用, 否则可能会烫伤。

施工上的注意与保养

警告

5. 如果客户不使用我司水嘴自带的进水口过滤网, 可能会出现阀芯因异物进入而导致的漏水或破损的风险。

注意

1. 由于陶瓷阀芯是较精密的部件, 请勿擅自分解, 否则可能会造成漏水等不良。
2. 请勿撞击本产品, 否则可能会造成故障、漏水。
3. 随着产品式样的不断更新, 实物存在与图示不符的情况, 但基本安装、使用原理相同。
4. 由于出厂前进行通水检查, 故水嘴内可能有残留水, 并非产品有问题。

保养

为长期保持产品的美观, 请用户按以下方法维护保养。

1. 经常用软布擦拭, 间或用软布蘸水擦拭。
2. 当有污垢且比较明显时, 请用中性洗涤剂擦拭后充分进行水洗。

水嘴的安装

1. 供水管内的清扫

水嘴安装前必须先将供水管内的尘埃、砂砾等完成洗净、冲出。

2. 水嘴主体部的安装

(1) 在两个偏心接管涂上螺纹密封膏或缠绕密封胶带，然后旋入冷热供水管中。（建议供水管距地面高度为940mm）

注意：调节两个偏心接管，使其中心距离在 $150 \pm 16\text{mm}$ 范围内，并保证两偏心接管端面相对于壁面成平行，且在同一平面上；冷热供水管与墙面的距离控制在6mm以内，不能露出墙面，否则水嘴将出现间隙或安装不良，如图所示：

(2) 将装饰盖旋入偏心接管，紧贴装修后的墙壁。

注意：为确保安装后装饰盖能完全盖住安装孔，请把握好安装孔的开孔尺寸（推荐在 $\text{Ø}40.5\text{mm}$ 以下），否则可能影响外观效果。

(3) 把橡胶垫片放入螺母内，将螺母与偏心接管连接，此时螺母先用手拧紧即可，待花洒连接管以及固定支架完全安装好后，再用扳手将螺母完全拧紧。

注意：a. 拧紧螺母时要先确认过滤垫片是否已放入螺母内。

b. 螺母拧紧不漏水即可，装饰盖和螺母之间可能有间隙。

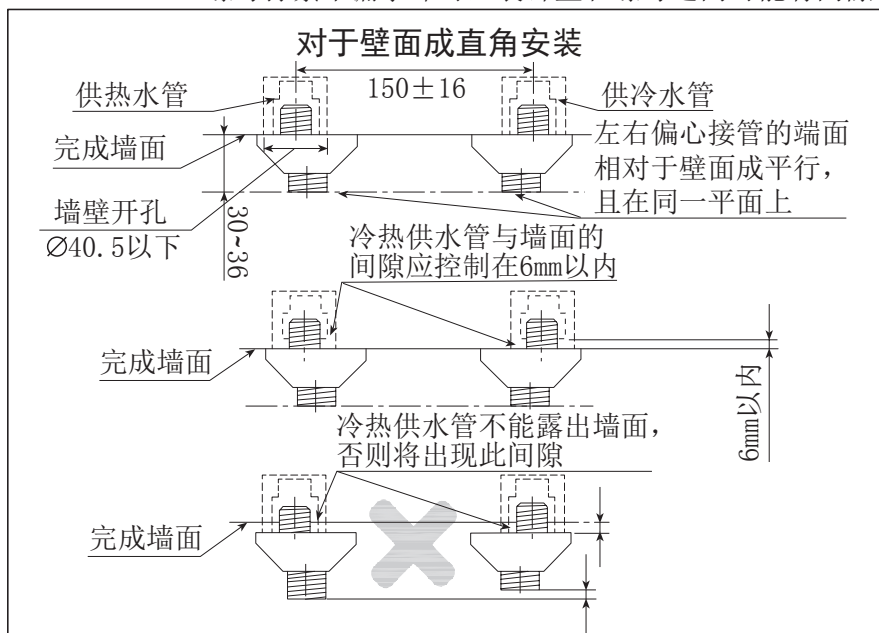
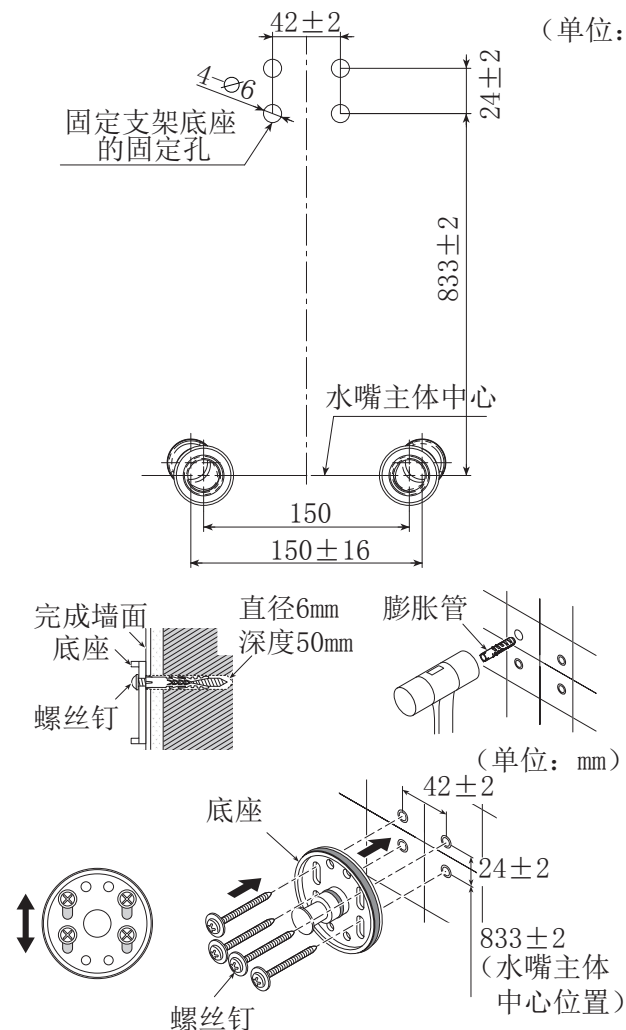


图1：偏心接管的安装

水嘴的安装

3. 墙壁开孔位置的确定以及固定支架的假安装

(单位：mm)

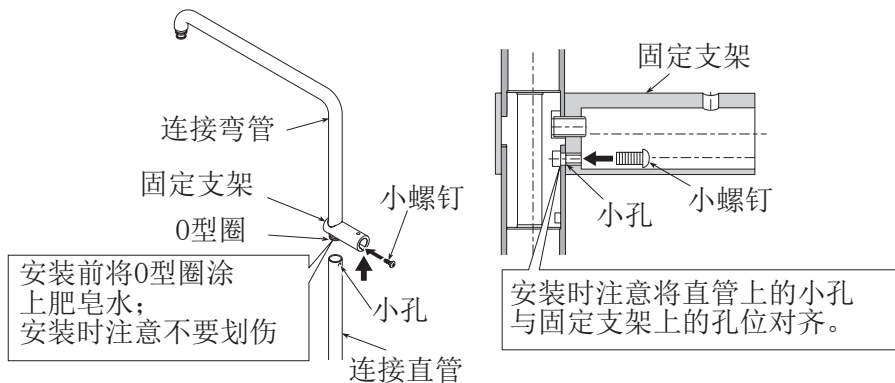


- ①根据图示尺寸确定底座安装孔的位置；
 - ②在安装孔对应的墙面上钻孔（直径6mm深度50mm程度）；
 - ③将膨胀管打入墙上的孔内；
 - ④用螺丝钉将底座固定到墙面上。
- (*此时无需完全固定紧，请保证底座可上下调节)

水嘴的安装

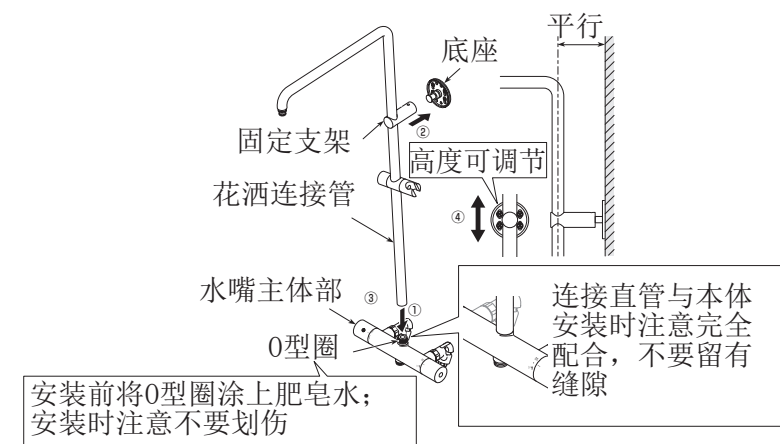
4、花洒连接管的安装

如图所示，将连接直管的孔位与固定支架上的孔位对齐，然后拧紧小螺钉。（※安装前将O型圈涂上肥皂水）



5、固定支架底座的真安装

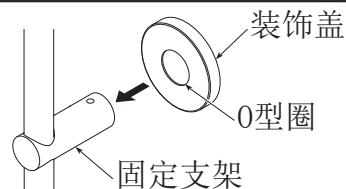
- ①将连接直管插入本体部完全配合（※安装前将水嘴主体上的O型圈涂上肥皂水）
- ②将固定支架插入底座配合好
- ③保证连接直管与完成墙面平行，调整底座高度，确定底座的固定位置。
- ④将底座上的螺丝钉（4个）完全拧紧。



水嘴的安装

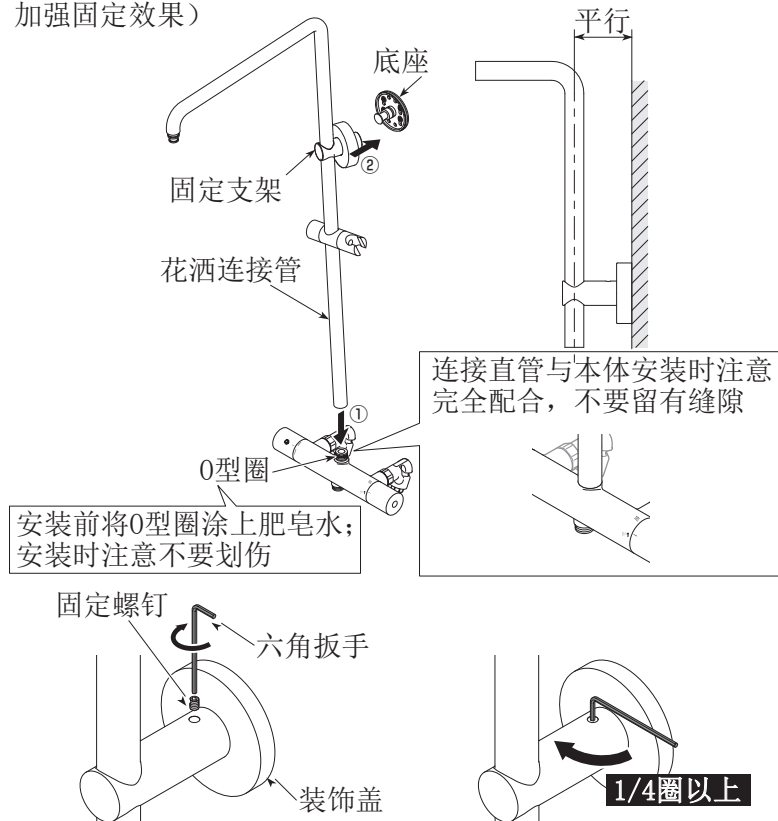
6、装饰盖的安装

安装前将O型圈涂上肥皂水；
再将装饰盖套在固定支架上



7、水嘴主体部的真安装

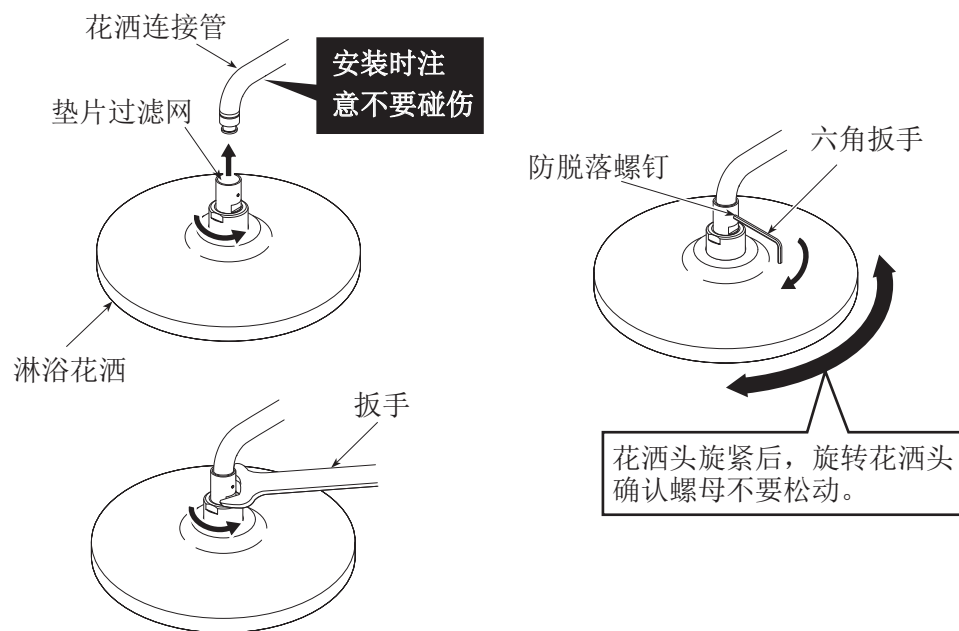
- ①将连接直管插入本体部完全配合（※安装前将水嘴主体上的O型圈涂上肥皂水）
- ②将固定支架插入底座配合好
- ③将水嘴主体部的螺母用扳手交替拧紧。
- ④将底座上的O型圈涂上肥皂水，再将装饰盖扣在底座上（注意完全配合）
- ⑤将花洒连接管直管部分调整到与墙面平行的位置，再用六角扳手将固定螺钉拧紧（※如图所示，六角扳手垂直使用将固定螺钉拧紧后，六角扳手横着用，再转动1/4圈以上，加强固定效果）



水嘴的安装

8、淋浴花洒的安装

将淋浴花洒与连接弯管螺纹端用扳手固定，调节淋浴花洒，使淋浴花洒吐水面朝下，用六角扳手旋紧防脱落螺钉。



生产厂家与销售商

执行标准：GB 18145-2014 GB 28378-2012

产品型号：见包装箱上的标签

产品名称：见包装箱上的标签

生产日期：见包装箱上的标签

组装工厂：东陶（大连）有限公司

电 话：（0411）87624383

厂 址：大连经济技术开发区东北二街17号

东陶(中国)有限公司

全国售后服务电话：800-820-9787(固定电话)

400-820-9787(手机用户)

销售商：东陶(中国)有限公司

地 址：北京市朝阳区光华路1号 北京嘉里中心北楼1915室

网 址：www.toto.com.cn