

施工说明书

安装产品前请仔细阅读本施工说明书，并保留备用。

TOTO

TOTO

OG169SY(C)
2020.09

目录

目 录

目 录	1
明细单	2-4
使用条件与施工上的注意	5
施工上的注意与保养	6
安装完成图	7-14
水嘴的安装	15-20
生产厂家与销售商	21

明细单

明 细 单

淋浴器	1套
淋浴软管	1套
淋浴支架	1个
本体部	1套 { 不适用于 DB161CF、DB199CAF
接手	1套 (不适用于DBX153CF)
螺钉	1套
过滤网	1个 { 适用于 DB199CAF、DBX153CF
施工说明书	1本
使用说明书	1本

明细单

使用此明细单的产品包括:

DB127CMF	手握式淋浴头 (可切换)
DB143C2FR	手握式淋浴头
DB147CF	手持式花洒
DB157CMFR	手握式淋浴头 (可切换)
DB157ECMF	手握式淋浴头 (可切换)
DB161CF	手握式淋浴头
DB162CMF	手持式花洒 (五功能切替)
DB162ECMF	手持式花洒 (五功能切替)
DB171CJFR	手握式淋浴头 (双功能旋转按摩式)
DB185CFS	手握式淋浴头
DB193CMFR	手握式淋浴头 (可切换)
DB199CAF	空气混合式手持花洒 (浴室淋浴用)
DBX111CAF2	埋入式手持花洒
DBX130CAF	空气混合式手持花洒 (浴室淋浴用)
DM719CAF	进气式手持花洒 (浴室淋浴用)
DBX153CF	五功能手持花洒

明细单

明细单

淋浴支架.....	1套
接手.....	1套
螺钉.....	1套
堵盖.....	1个
施工说明书.....	1本
使用说明书.....	1本

使用此明细单的产品包括:



DBX111	淋浴支架
--------	------

使用条件与施工上的注意

使用条件

1. 供冷水*热水压力：
 - ①一般手持花洒
最低压力……………0.05MPa（流动压）
最高压力……………0.5MPa（流动压）
 - ②空气混合式手持花洒
最低压力……………0.1MPa（流动压）
最高压力……………0.5MPa（流动压）
2. 供热水温度不得超过70℃，建议使用温度60±5℃，供热水请勿使用蒸汽。
3. 使用环境温度0℃以上。如果低于0℃，水嘴会出现变形、冻裂等现象。
4. 为防止花洒内部损坏，花洒侧吐水温度不得超过60℃，建议使用温度45℃以下。
5. 长时间不使用时，可能导致水嘴内部及外部锈蚀不能使用等现象。
6. 如果您需要废弃本产品，请勿将其作为一般生活垃圾处理，请依照法规经由独立的回收体系进行合适的处理、恢复和回收。
7. 本说明书中的产品具有清洗功能。

施工上的注意

-  **警告** 表示如果无视此标志而误操作时，有可能造成人员重伤或死亡。
-  **注意** 表示如果无视此标志而误操作时，有可能造成人身伤害或财产损失。

警告

1. 水嘴的供热水一侧处于高温状态，请勿使皮肤直接接触五金配件表面，否则可能会烫伤。
2. 请勿配反冷*热水配管，否则可能会烫伤。
3. 供热水请勿使用蒸汽否则可能会烫伤。

施工上的注意与保养

注意

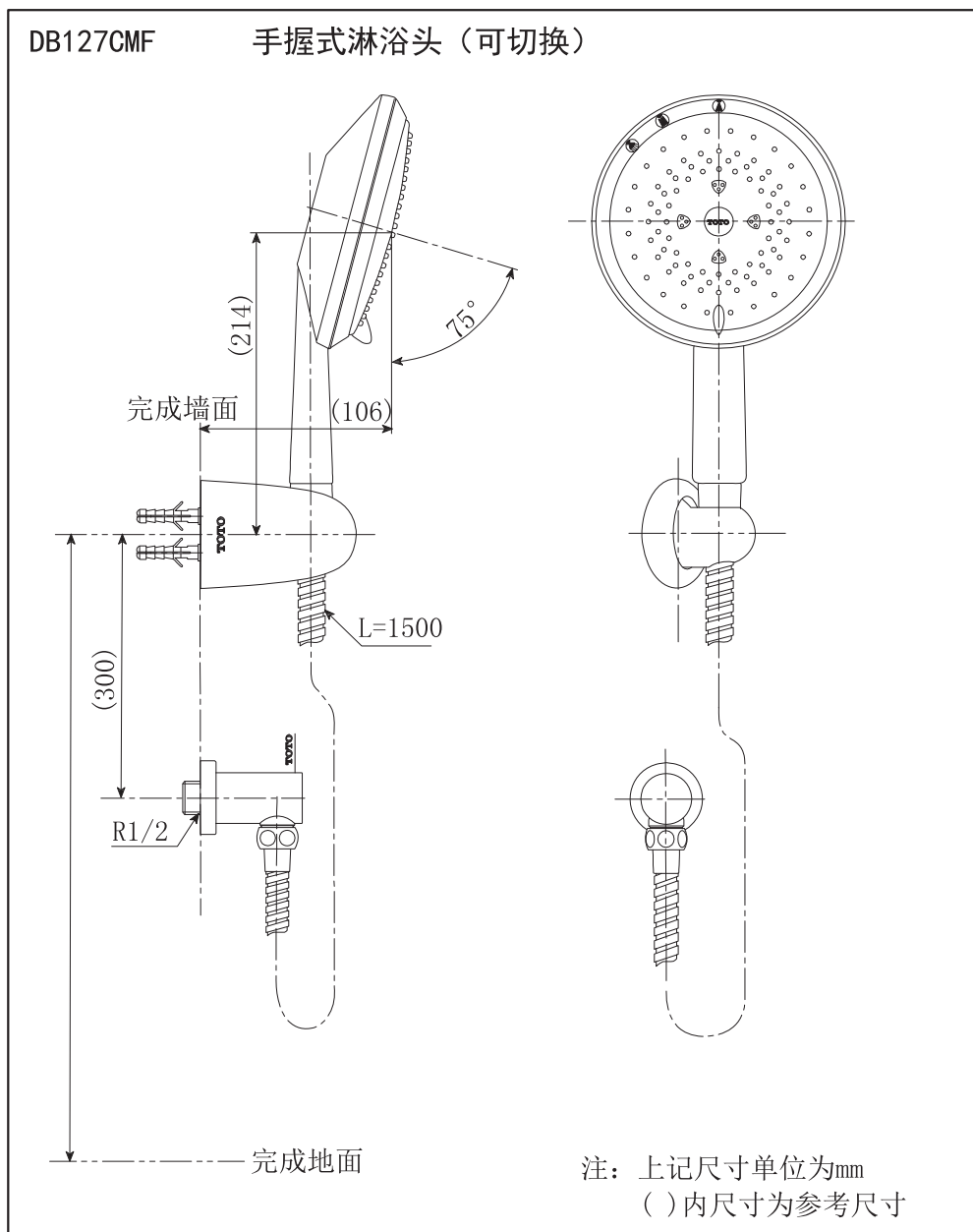
1. 请勿撞击本产品，否则可能会造成故障、漏水。
2. 随着产品式样的不断更新，实物存在与图示不符的情况，但基本安装、使用原理相同。

保养

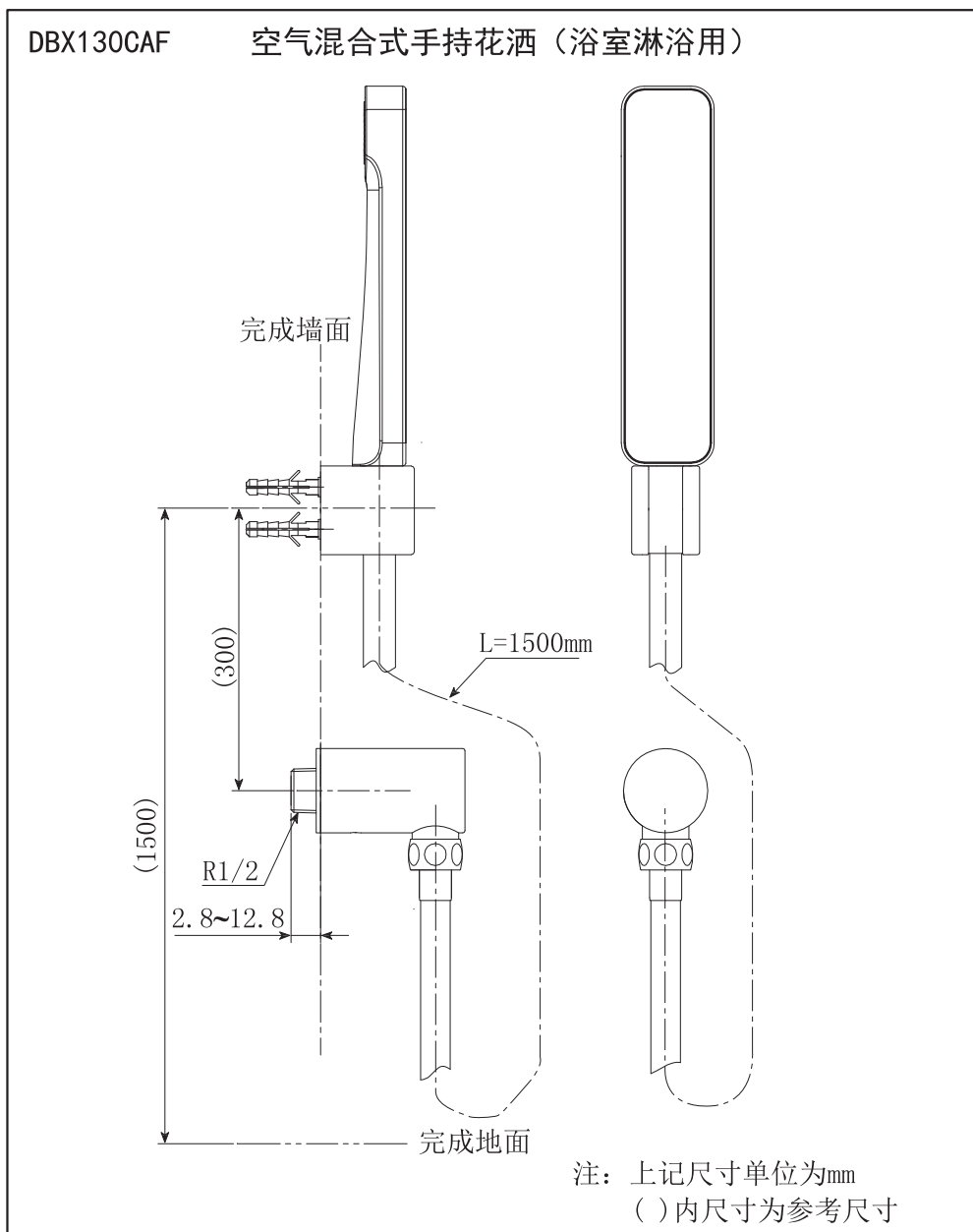
为长期保持产品的美观，请用户按以下方法维护保养。

1. 经常用软布擦拭，间或用软布蘸水擦拭。
2. 当有污垢且比较明显时，请用中性洗涤剂擦拭后充分进行水洗。

安装完成图

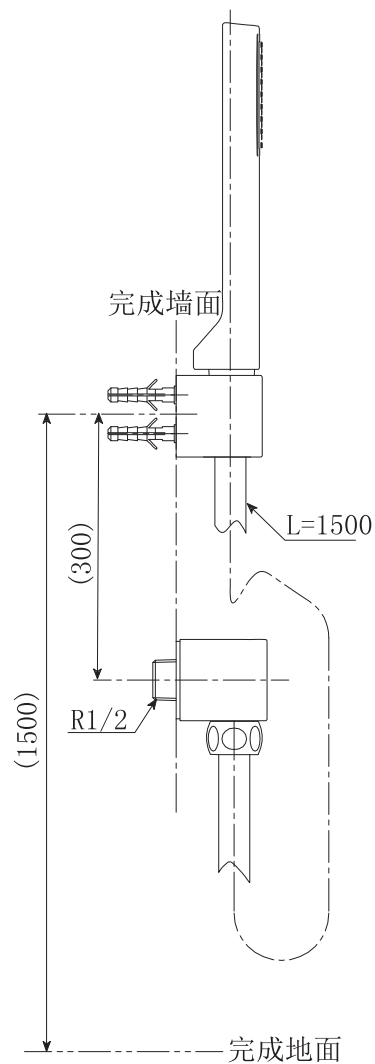


安装完成图



安装完成图

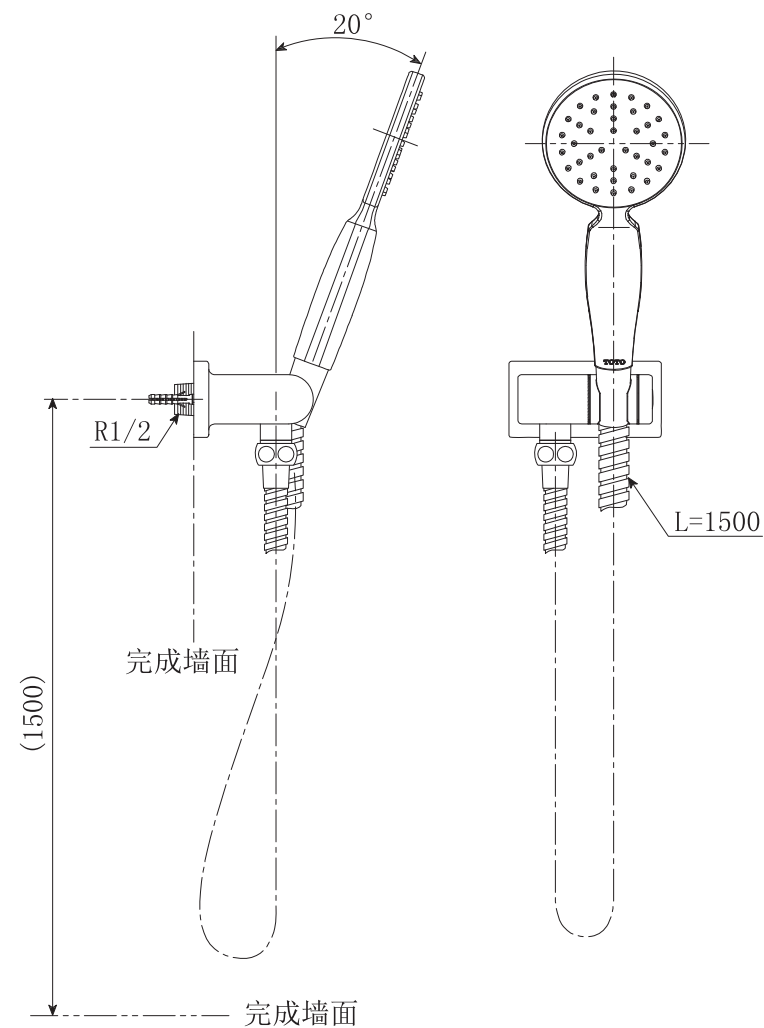
DB147CF 手持式花洒



注：上記尺寸单位为mm
()内尺寸为参考尺寸

安装完成图

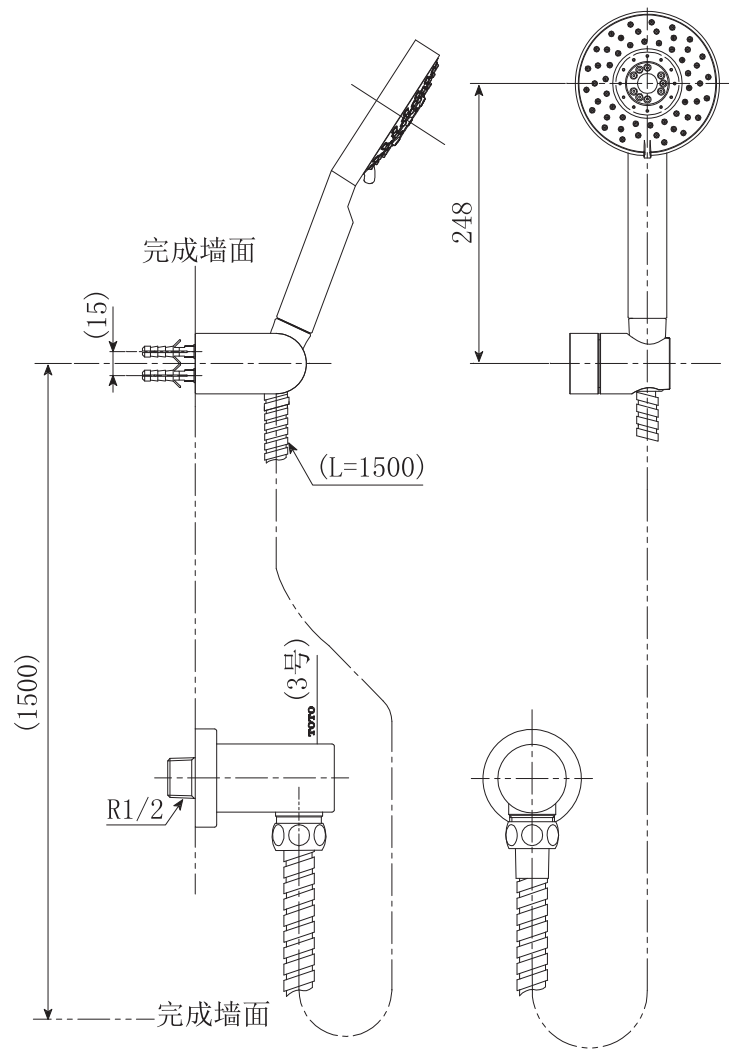
DB161CF 手握式淋浴头



※注意：由于此套水嘴螺钉在进水口的左右两侧，所以请客户安装时，
给水配管尽量不要在淋浴支架左右两侧进水，即使在淋浴支架
左右两侧进水请必须避开螺钉（以防损伤给水配管）。

安装完成图

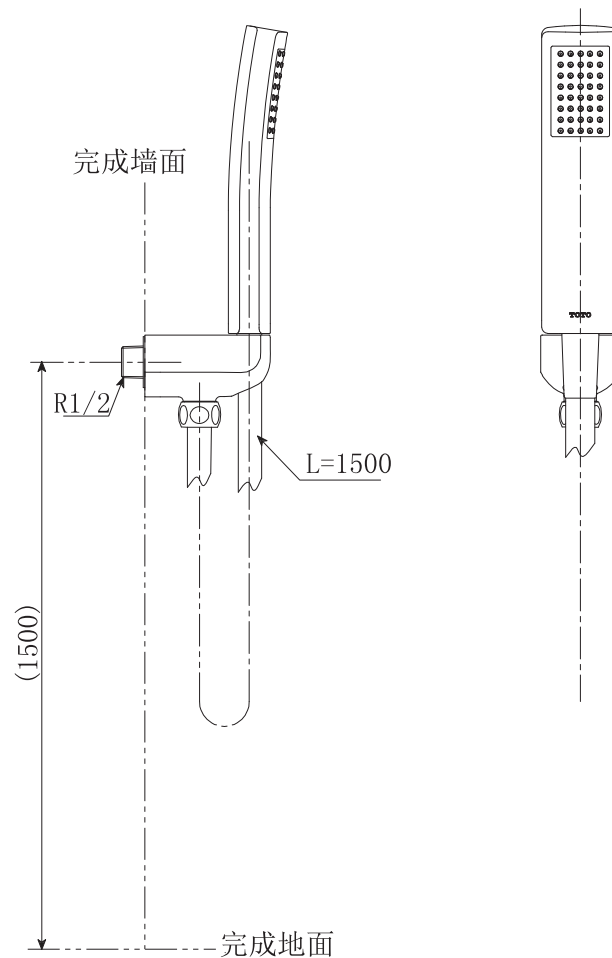
DB157CMFR 手握式淋浴头（可切换）



注：上記尺寸单位为mm
 ()内尺寸为参考尺寸

安装完成图

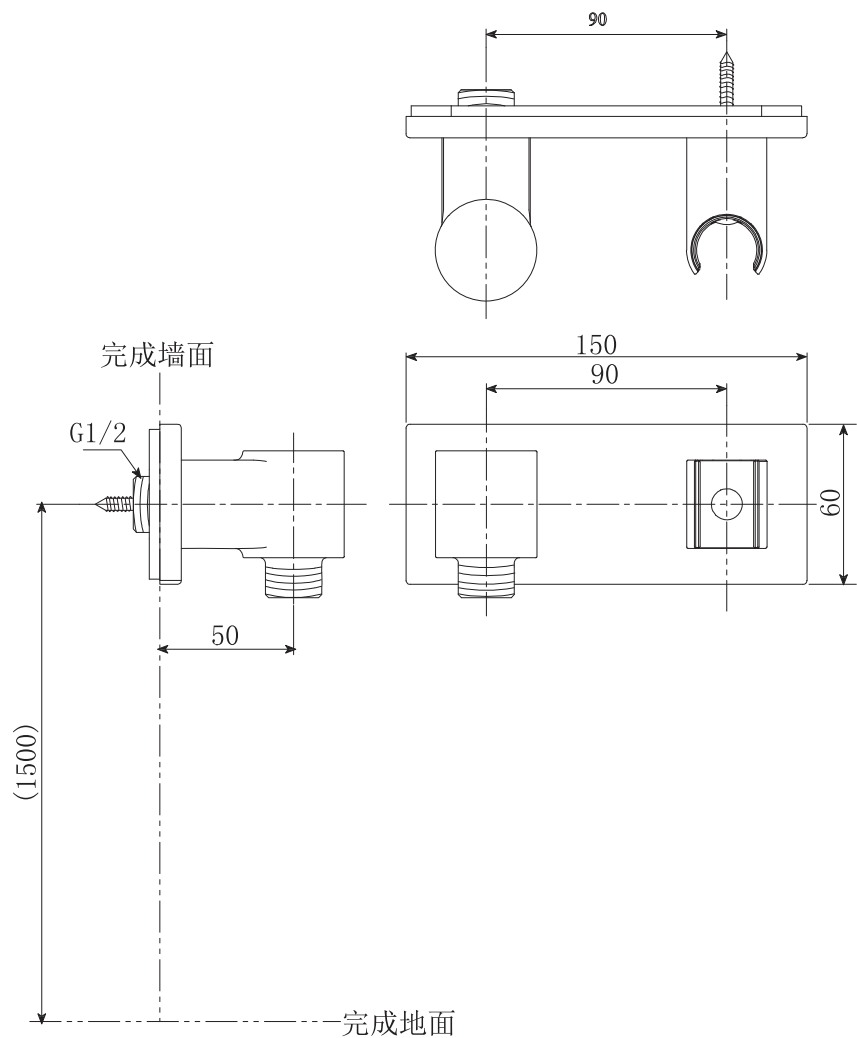
DB199CAF 空气混合式手持花洒（浴室淋浴用）



注：上記尺寸单位为mm
 ()内尺寸为参考尺寸

安装完成图

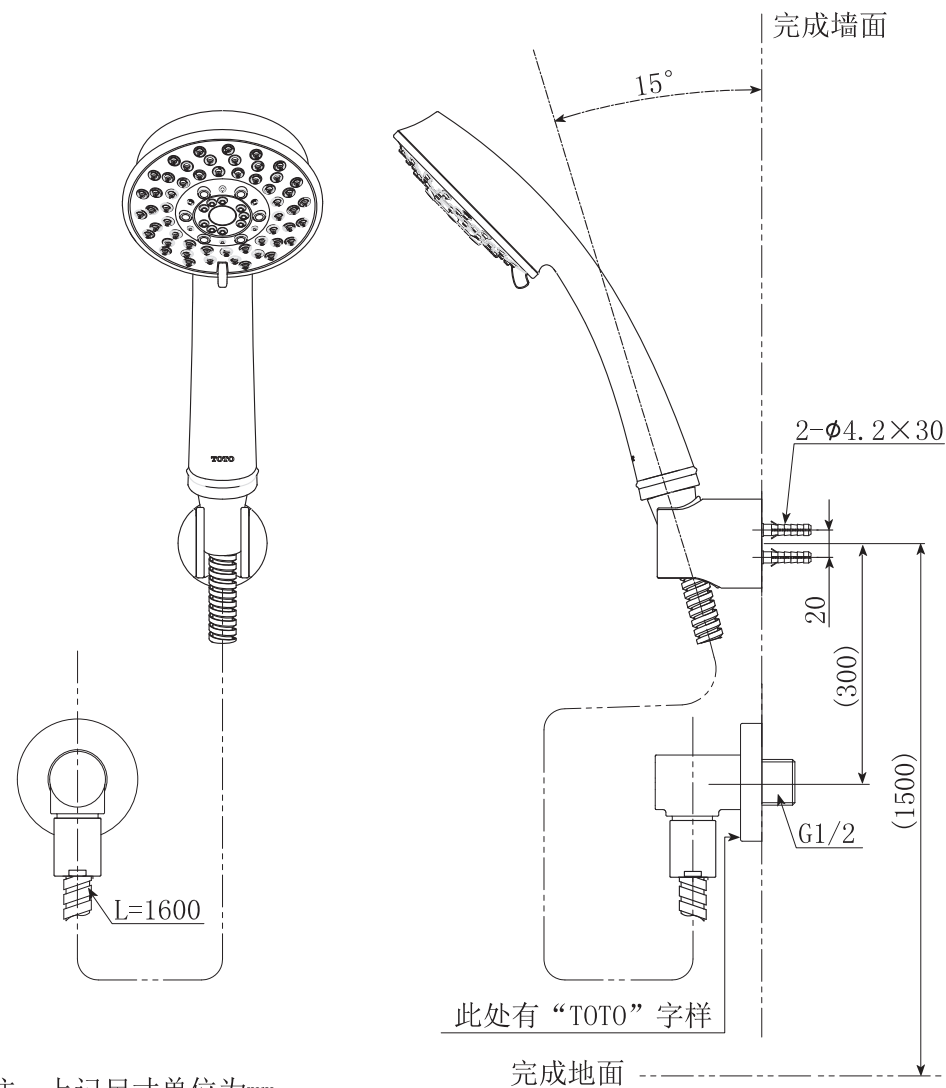
DBX111 淋浴支架



注：上記尺寸单位为mm
()内尺寸为参考尺寸

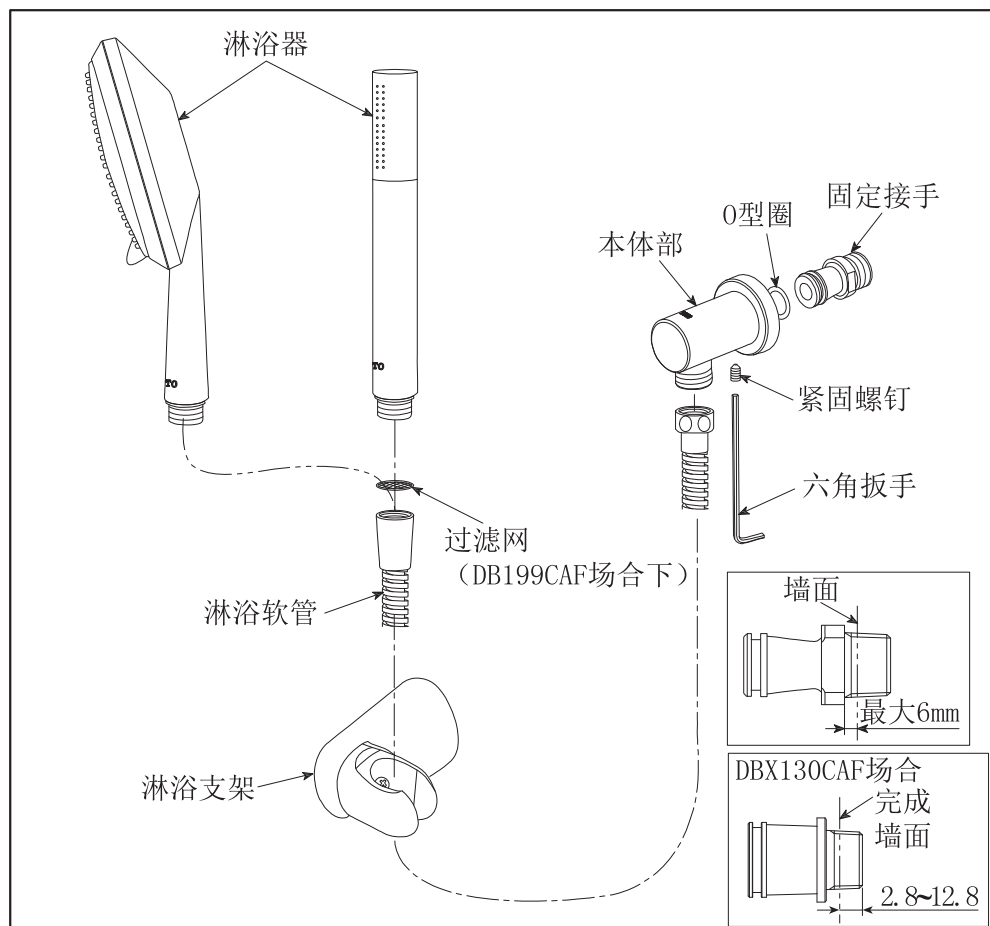
安装完成图

DBX153CF 五功能手持花洒（浴室淋浴用）



注：上記尺寸单位为mm
()内尺寸为参考尺寸

水嘴的安装



安装前，一定要冲净供水管内的灰尘、砂砾等异物；安装过程中也应充分注意勿使泥沙等杂质进入水嘴或供水管内部。

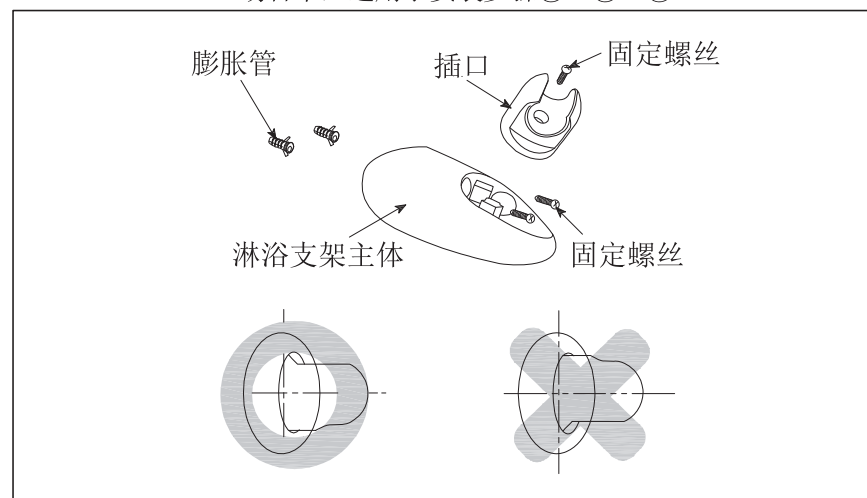
1. 将紧固螺钉拧下，由本体部中取出固定接手（已装好O型圈，不得随意拆卸）。
2. 将固定接手（已装好O型圈，不得随意拆卸）螺纹处缠上适量生料带，旋进供水管中。

注意：安装固定接手时，用扳手卡紧两侧扁口旋进供水管即可，但不得将两侧扁口处拧变形；如图示：固定接手底面与墙面安装后距离不得大于6mm，（DBX130CAF场合下，接手螺纹底端进入完成墙面的距离为2.8~12.8mm）。

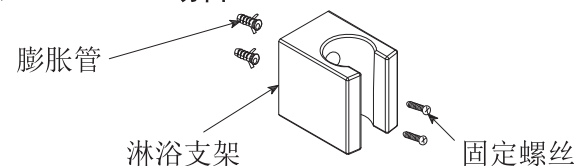
水嘴的安装

3. 将本体部装到固定接手（已装好O型圈，不得随意拆卸）上，固定接手（已装好O型圈，不得随意拆卸）要充分插入水嘴主体部，将主体部螺纹调向正下方，用紧固螺钉拧紧即可。
4. 将淋浴软管两端分别与主体部螺纹、淋浴器相连接。
5. 淋浴支架的安装
 - ①对照淋浴支架上的安装孔尺寸在墙面上沿垂直方向开两个孔。
 - ②在孔内打入膨胀管。
 - ③用螺丝刀将插口从淋浴支架主体上拆下。
 - ④将淋浴支架主体放在预先打好孔的墙面上然后用螺钉将其紧固。
 - ⑤将插口再装到淋浴支架主体上，注意要保证其方向正确。

※DB147CF、DBX130CAF场合下，适用于安装步骤①、②、④

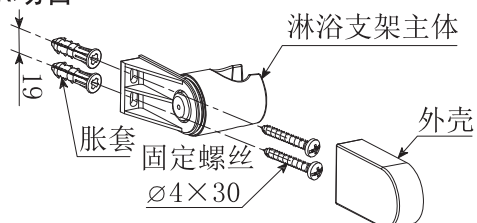


DB147CF、DBX130CAF场合



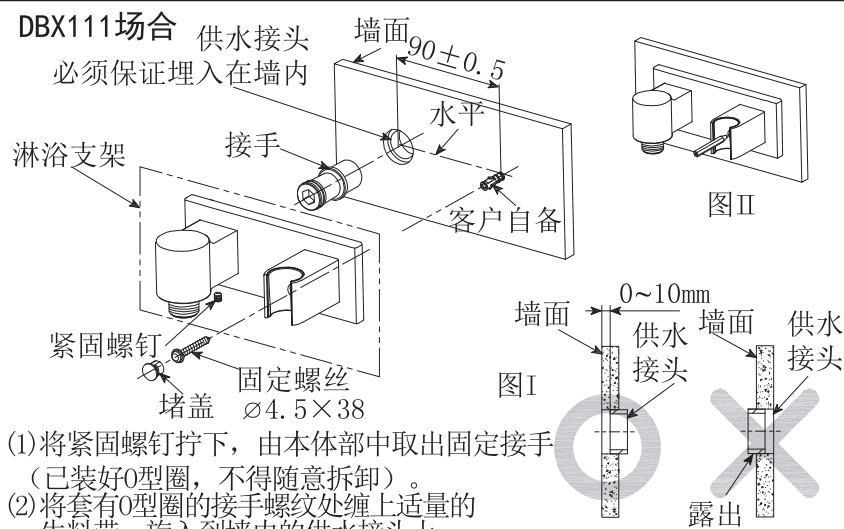
水嘴的安装

DB157CMFR场合



- (1) 对照淋浴支架上的安装孔尺寸，在墙面上沿竖直方向开两个间距为19mm的孔；
- (2) 在孔内打入胀套；
- (3) 把支架底座放在预先打好孔的墙面上，再用螺钉紧固支架主体；
- (4) 然后将淋浴支架外壳装上。

DBX111场合



- (1) 将紧固螺钉拧下，由本体部中取出固定接手（已装好O型圈，不得随意拆卸）。
 - (2) 将套有O型圈的接手螺纹处缠上适量的生料带，旋入到墙内的供水接头上。
- 注：此产品供水接头必须保证完全埋入墙内，详见图I。**
- (3) 将淋浴支架安装到接手上，调整水平后，用笔垂直穿过支架上的小孔，在墙面上标出钻孔位置，详见图II。
 - (4) 取下支架，在已标记的孔位置开孔，打入膨胀套（膨胀套由客户自备）。
 - (5) 再次将淋浴支架安装到接手上，支架上的孔与墙面上的孔对准后用固定螺丝将其紧固，再将堵盖压入到淋浴支架内。
 - (6) 压紧淋浴支架左侧，充分拧紧紧固螺钉。

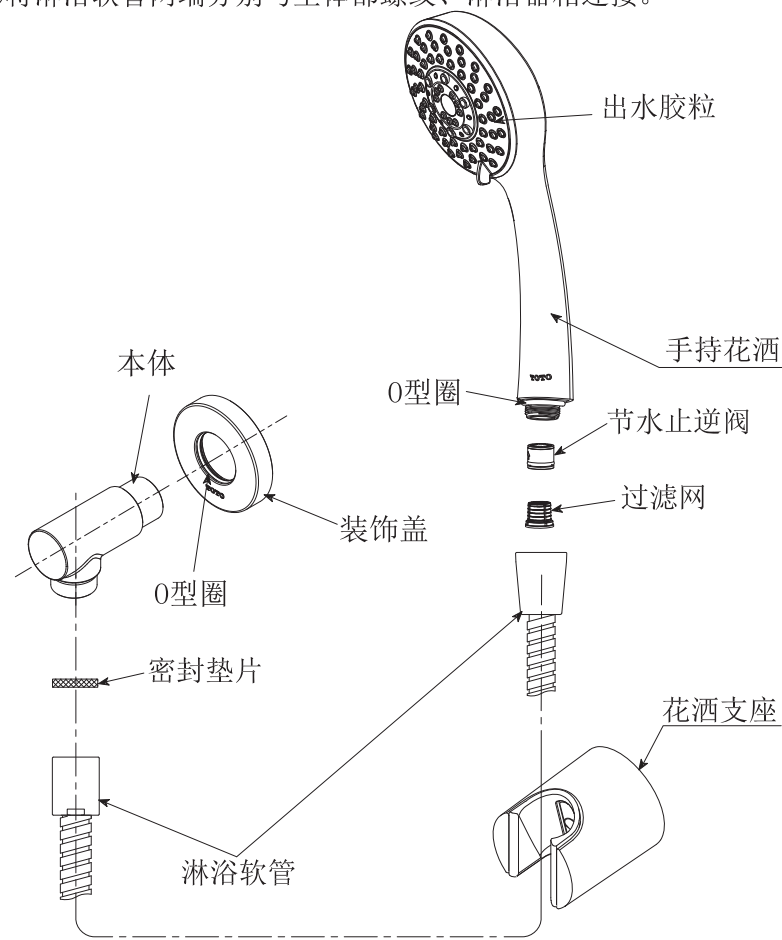
水嘴的安装

DBX153CF场合

安装前，一定要冲净供水管内的灰尘、砂砾等异物；安装过程中也应充分注意勿使泥沙等杂质进入水嘴或供水管内部。

淋浴头本体的安装（如下图）

- ① 将装饰盖套入淋浴头本体。
- ② 在淋浴头本体的进水管螺纹处缠上密封胶带，然后旋入供水管中。
- ③ 将淋浴软管两端分别与主体部螺纹、淋浴器相连接。

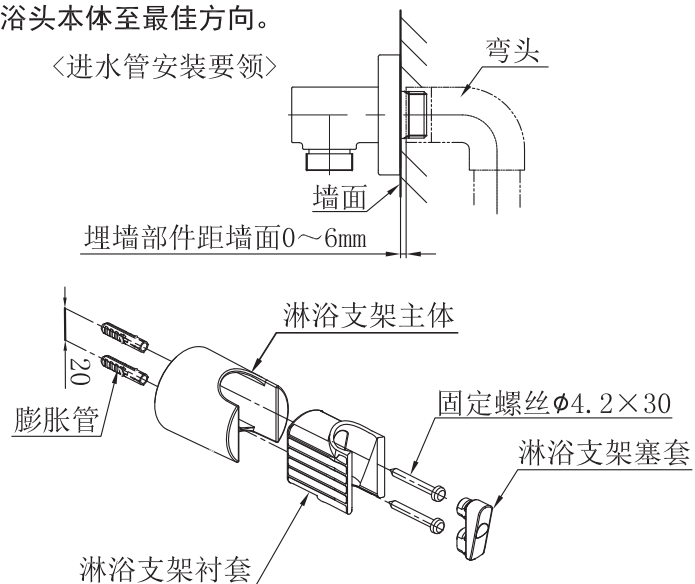


水嘴的安装

DBX153CF场合

注意:

- 安装前请保证埋墙部件距离墙面0~6mm范围内,否则可能因为安装距离不正确导致漏水或外观不良。
- 为确保安装后装饰盖能完全盖住安装孔,请把握好安装孔的开孔尺寸(建议开孔尺寸 $\phi 47$ 以下),否则会出现安装后埋墙部件不能被遮盖的现象。
- 安装完毕后,请调节装饰盖到靠墙位置。
- 调整淋浴头本体至最佳方向。



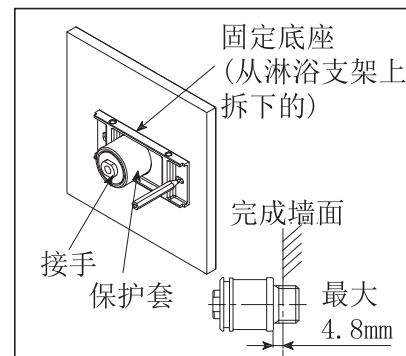
淋浴支架的安装

- 对照淋浴支架上的安装孔尺寸,在墙面上沿垂直方向开两个间距为20mm的孔;
- 在孔内打入膨胀管;
- 把淋浴支座衬套插入淋浴支座主体(方向如图所示,保证其方向正确)并放在预先打好孔的墙面上,再用固定螺丝紧固;
- 然后将淋浴支架塞套装上。

水嘴的安装

DB161CF水嘴

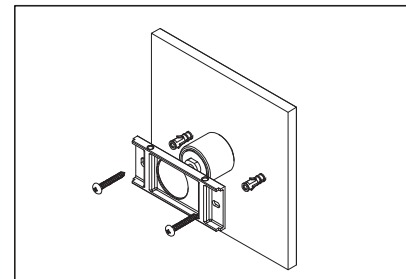
安装前,一要冲净供水管内的灰尘、砂砾等异物;安装过程中也应充分注意勿使泥沙等杂质进入水嘴或供水管内部。



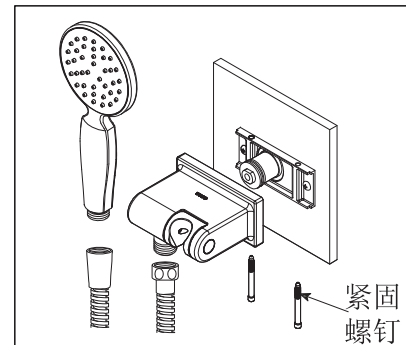
- 将保护套从接手(已装好O型,不得随意拆卸)上拆除。将接手(已装好O型圈,不得随意拆卸)螺纹处缠上适量生料带,旋进供水管中。将保护套安装到接手上,再将固定底座(有螺纹一端在正上方,水平安装)安装到保护套上,用笔标出钻孔位置。

注意:

- 安装接手时,用扳手卡紧两侧扁口旋进供水管即可,但不得将两侧扁口处拧变形,如图示:接手底面与墙面安装后距离不得大于4.8mm。
- 固定底座与保护套安装时要保持同心。



- 将膨胀管装入钻好的小孔中,然后装上固定底座并用螺钉充分紧固,安装完固定底座后将保护套取下。



- 将淋浴支架装到接手上,用紧固螺钉拧紧。将淋浴软管两端分别与淋浴支架螺纹、淋浴器相连接,不得漏水。

生产厂家与销售商

执行标准：GB/T 23447-2009、GB 28378-2019

QB/T 1334-2013 (适用于DBX111)

产品型号：见包装箱上的标签

产品名称：见包装箱上的标签

生产日期：见包装箱上的标签

组装工厂：东陶（大连）有限公司

电 话：（0411）87624383

厂 址：大连经济技术开发区东北二街17号

东陶(中国)有限公司

全国售后服务电话：800-820-9787 (固定电话)

400-820-9787 (手机用户)

销售商：东陶(中国)有限公司

地 址：北京市朝阳区光华路1号 北京嘉里中心北楼1915室

网 址：www.toto.com.cn