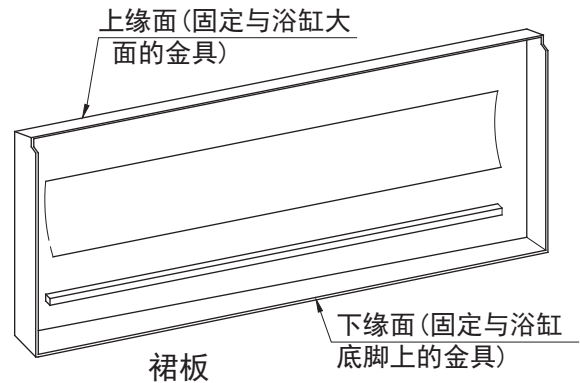
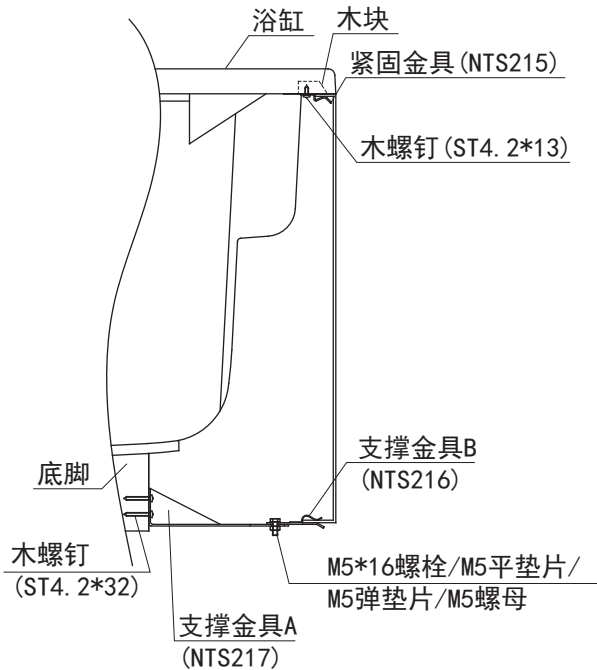


亚克力浴缸---PAY1551P/1551HP

1. 裙板的安装:

裙边安装示意图

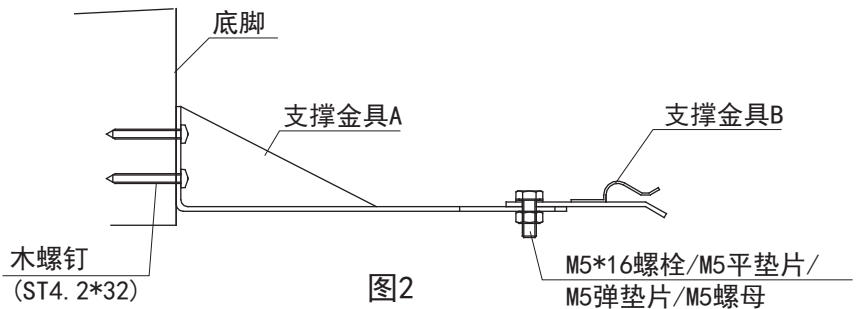
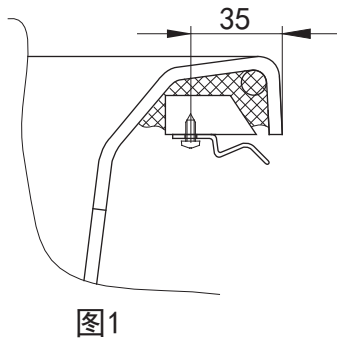


浴缸裙边安装部件明细

编号	名称	数量
1	M5*16螺栓	4
2	NTS217	2
3	NTS216	2
4	M5平垫圈	8
5	M5弹垫圈	4
6	M5螺母	4
7	NTS215	4
8	木螺钉 (ST4. 2*32)	16
9	木螺钉 (ST4. 2*13)	8

2. 浴缸裙边装配说明

- 将浴缸本体翻转水平倒置。
- 紧固金具的安装。用2个木螺钉 (ST4. 2*13) 固定1个紧固金具在木块上, 共有4个紧固金具需要固定 (图1)。



- 支撑金具的固定。
 - 用M5*16螺栓/M5垫片/M5螺母连接支撑金具A和支撑金具B, 但不紧固。
 - 支撑金具B卡入裙板下缘面, 放于浴缸侧面, 调节支撑金具A、B垂直于浴缸和裙板, 然后用笔在底脚上标出支撑金具A的紧固位置。
 - 取下裙板。
 - 固定支撑金具A与浴缸底脚上。(图2)
- 裙边安装

先将裙边上缘边推入固定金具与浴缸的间隙内, 再将裙边下缘卡在支持具B内。调节裙板垂直于地面, 紧固螺栓。最后将浴缸翻转, 水平放置。

3. 清扫浴缸、裙板干净。