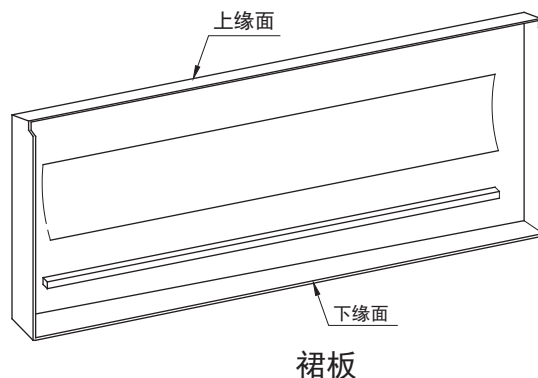
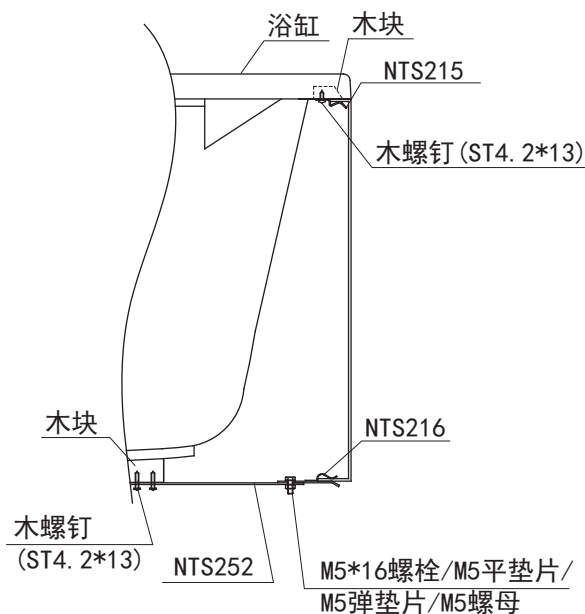


压克力浴缸---PAY1513P

1. 裙板的安装:

裙边安装示意图

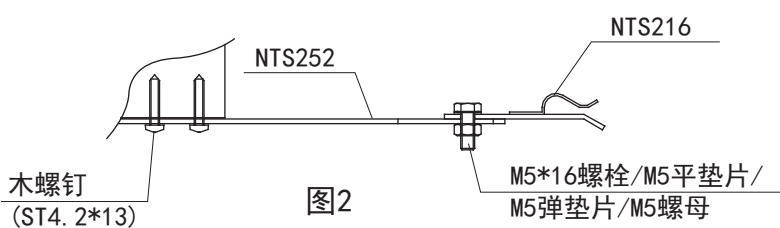
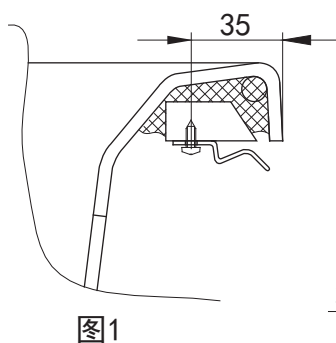


浴缸裙边安装部件明细

编号	名称	数量
1	M5*16螺栓	4
2	NTS252	2
3	NTS216	2
4	M5平垫圈	8
5	M5弹垫圈	4
6	M5螺母	4
7	NTS215	4
8	木螺钉 (ST4.2*13)	20

2. 浴缸裙边装配说明

- ① 将浴缸本体翻转水平倒置。
- ② 紧固金具 (NTS215) 的安装。用3个木螺钉 (ST4.2*13), 固定1个紧固金具NTS215在木块上, 共有4个紧固金具需要固定 (图1)。



③. 支撑金具的固定。

- a. 用木螺钉紧固NTS252在浴缸底部上的木块上。
- b. 用M5*16螺栓/M5平垫片/M5弹垫片/M5螺母连接NTS252和NTS216, 但不紧固 (图2)。
- c. NTS216卡入裙板下缘面, 放于浴缸侧面, 调节NTS216/NTS252垂直于浴缸和裙板, 然后用笔在底脚上标出NTS252的紧固位置。
- d. 取下裙板。

④. 裙边安装

先将裙边上缘边推入固定金具与浴缸的间隙内, 再将裙边下缘卡在NTS216内。调节裙板垂直于地面, 紧固螺栓。最后将浴缸翻转, 水平放置。

3. 清扫浴缸、裙板干净。