

# TOTO

**安装说明书**

## 铸铁搪瓷独立式浴缸

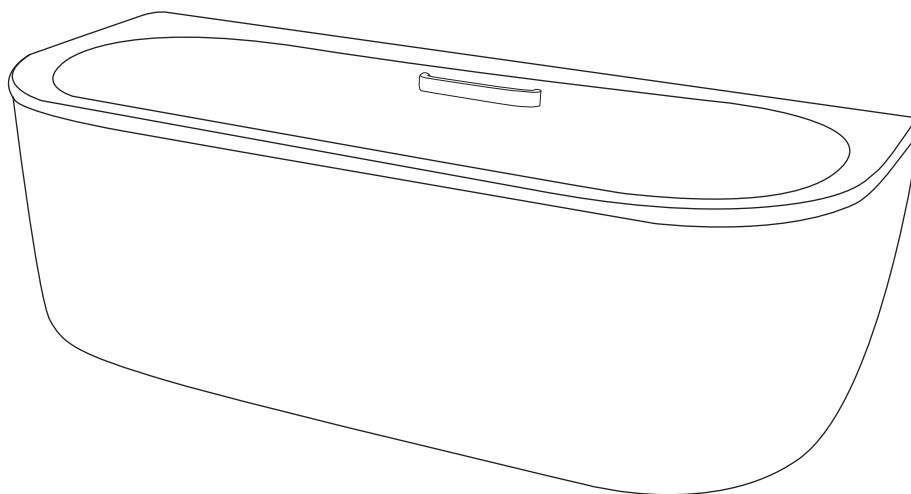
---

为了充分发挥产品功能，请按本施工说明书内容正确安装。

安装后，请向客户详细说明使用方法。

---

- 感谢您选用TOTO的珠光系列浴缸。
- 为了充分发挥产品功能，请按本「安装说明书」内容正确安装。
- 安装完成后，请向客户说明操作方法，并将本「安装说明书」交由客户保存。
- TOTO公司保留对本说明书中记载的型号进行更改的权利。届时，恕不另行通知。



# 目录:


---

1. 安全上的注意点	— — — — —	3
2. 安装施工上的注意点	— — — — —	4
3. 部件清单	— — — — —	5
4. 规格及尺寸图	— — — — —	5-6
4-1. 浴缸规格一览表	— — — — —	5
4-2. 浴缸本体图	— — — — —	6
5. 安装步骤	— — — — —	7-9
5-1. 浴缸安装前的准备	— — — — —	7
5-2. 裙板的拆卸	— — — — —	7
5-3. 排水管的连接	— — — — —	8
5-4. 裙板的安装	— — — — —	8
5-5. 瓷砖的砌筑	— — — — —	9



# 1. 安全上的注意点

安全起见，请务必遵守。

请详阅「安全上的注意点」后，正确安装。为了安全、正确的安装产品，防止给您或他人造成人身伤害或财产损失，此说明书采用了很多标志。标志的意思说明如下。



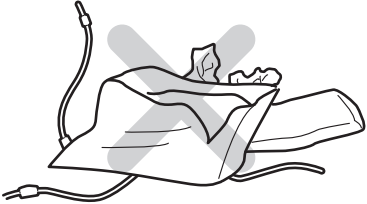



 <b>注意</b>	表示如果无视此标志而误操作时，有可能造成人身伤害财产损失。
---	-------------------------------

为了使施工人员安全、正确地安装产品，本说明书及产品中还采用了如下标志。请在完全理解其内容的基础上正确安装。

表 示	意 思
	此图表示不可行，「禁止」之意。
	表示必须「强制」实行的内容。



安装完成后，请确认器具有进行无松脱或漏水等安全上的隐患。此说明书，对使用者能否安全、正确的使用产品非常重要。请妥善的保管，勿遗失、弄脏。该说明书与施工完成后交由使用者保管。

 <b>警告</b>	
 <b>必须实行</b>	<p>开箱后，请尽快处理不需要的包装材料。否则可能由于木框、钉子，纸板及封箱带的随意堆放导致人身伤害。</p> <p>另外，请勿让儿童玩弄包装袋，否则，可能造成人身伤害。</p> 
 <b>注意</b>	
 <b>必须实行</b>	<p>必须采取防冻结措施。</p> <p>否则可能因为水管冻结，造成产品、水管破损。</p>
	<p>必须对浴缸安装场所进行地面防水处理。</p> <p>否则万一漏水，可能导致下层居室受到损害。</p>
 <b>禁止</b>	<p>请勿使用除自来水以外的水源。</p> <p>若使用井水等，可能由于腐蚀造成漏水。</p>

## 2. 安装施工上的注意点

### ⚠ 注意



必须实行

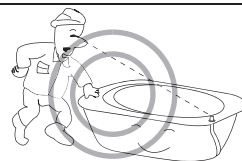
请按照安装说明书正确施工。  
否则，会引起漏水造成家庭财物的污损。



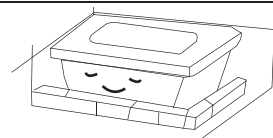
安装排水管，请按正确顺序施工。  
否则，会引起漏水，造成家庭财物的污损。



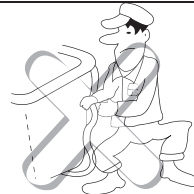
浴缸在安装前，请确认有无异常现象



在安装工程完成前，请用纸板保护浴缸。  
否则可能会引起破损。



搬运时，请不要手握扶手。  
否则，会造成浴缸损坏。

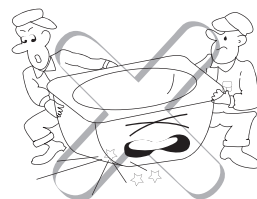


请勿将明火（如点着的香烟等）放置在浴缸上。  
否则可能会引起破损。



禁止

不要使浴缸与硬物碰撞或使硬物从高空落入浴缸内。  
否则，会引起浴缸受损而漏水，造成家庭财物的污损。



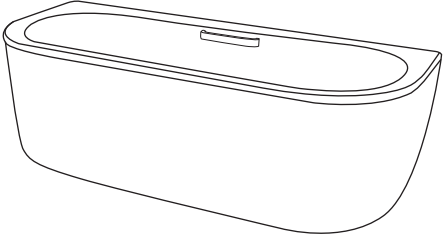


请勿站在浴缸上施工。  
否则，会脚下滑落或摔坏产品。



清扫时，严禁使用酸、碱、有机溶剂类的化学药品及酸性、碱性清洗剂，否则会损伤产品表面。清扫时，请使用水或中性清洗剂。当使用水或中性清洗剂无法去除污迹时，可使用浸含少量酒精的清洁布清除污迹。



### 3. 部件清单

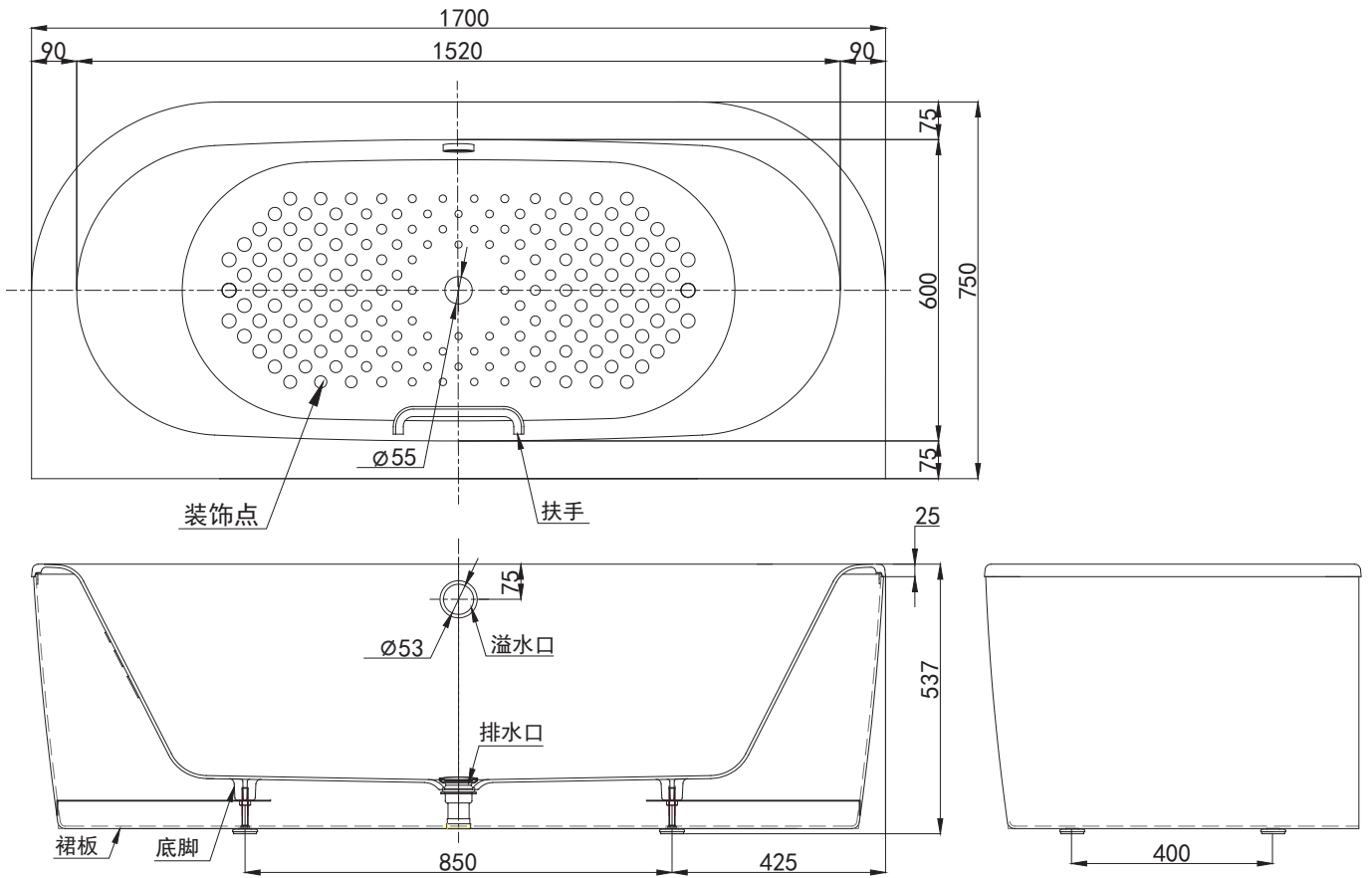
名称		数量	式样	备注
浴缸		1		
说明书	浴缸安装说明书	1		
	浴缸使用说明书	1		

### 4. 规格及尺寸图

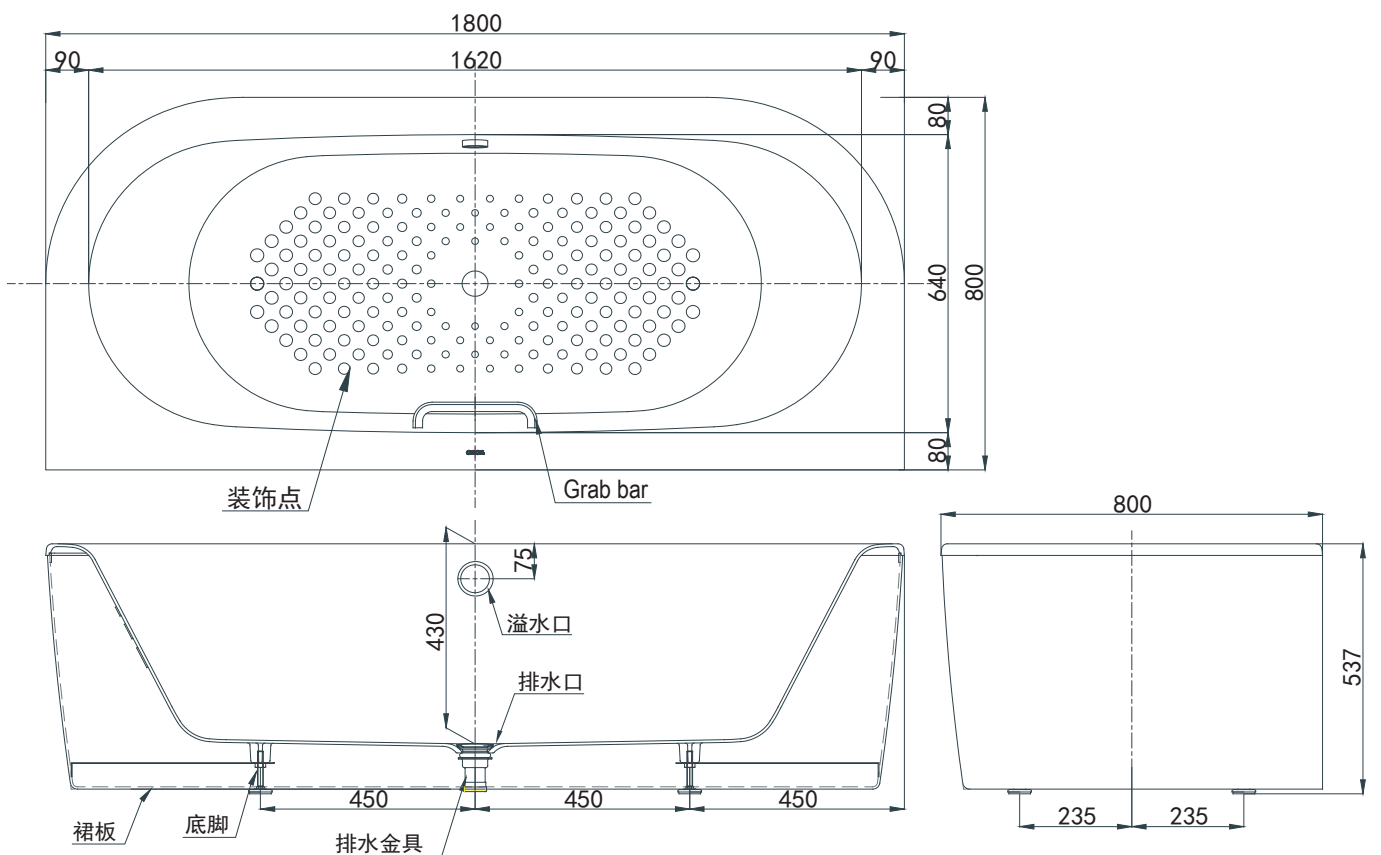
品番	尺寸 (mm)	重量 (Kg)	满水容量 (L)	
FBYN1716DPW FBYN1716DHPW	1700*750*537	161	187	排水金具：已配排水金具 材料：铸铁等 颜色：浴缸标准品为白色 产品执行标准： QB/T2664-2004
FBYN1816DPW FBYN1816DHPW	1800*800*537	168	210	

## 4-2. 浴缸本体图

FBY1716DPW/1716DHPW



FBY1816DPW/1816DHPW



## 5. 安装步骤

### 5-1. 浴缸安装前的准备

#### 1. 确认排水口的位置。

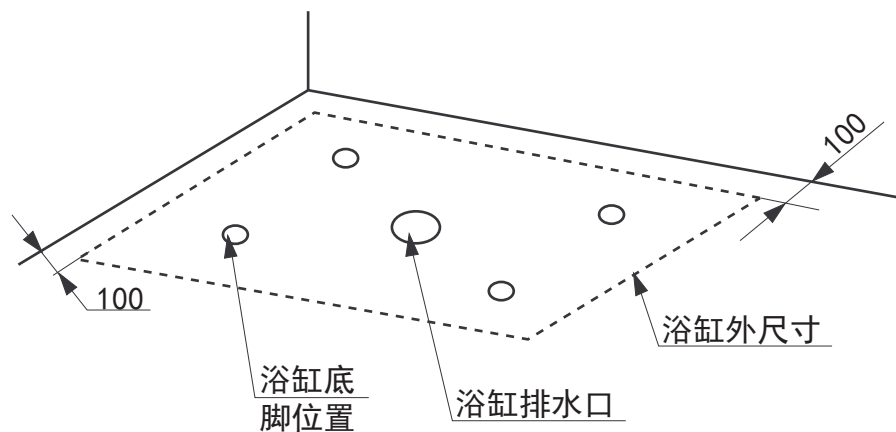
- ①、确保安放浴缸的地面平整。

如果地面不平，可以砌安放浴缸的基座，位置视所购买浴缸底脚的位置而定高度应视所采用的排水金具而定。

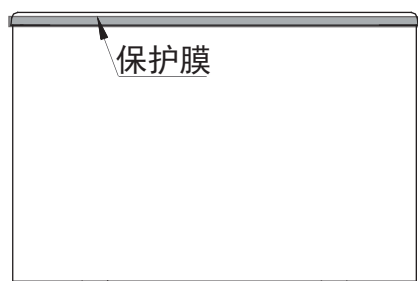
- ②、排水口的具体尺寸请根据排水金具的排水部件的尺寸来确定。

注意：1. 浴缸置放好后，用水平尺校正浴缸水平，确保放置平稳。

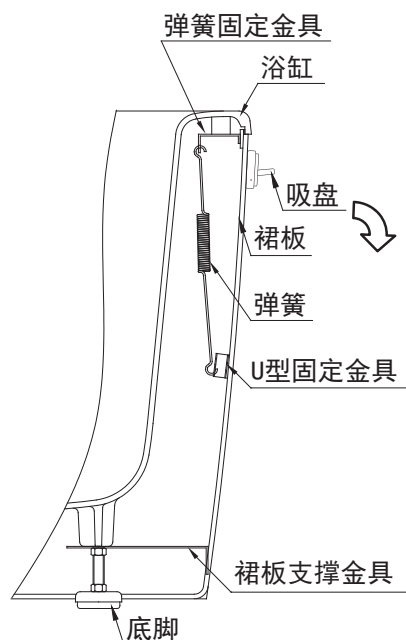
2. 底脚具体位置参考浴缸本体图。



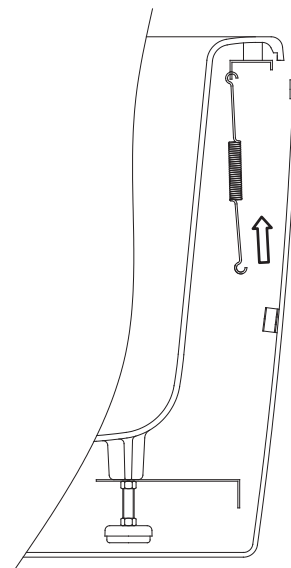
### 5-2. 裙板的拆卸。



图A (浴缸短侧面)



图B



图C

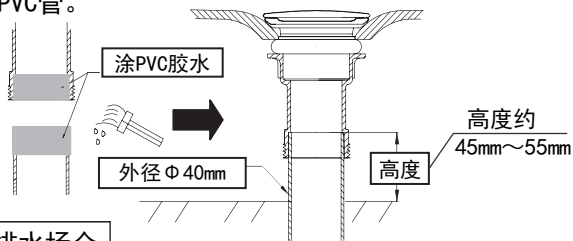
- 步骤：①. 在浴缸侧面覆上保护膜。（图A）。  
②. 安装吸盘在裙板的上边缘，向斜下方拉裙板（图B）。  
③. 把弹簧从U型固定金具上取下（图C）。

### 5-3. 排水管的安装

排水金具的排水端插入地面排水管内，并紧密连接。如果排水端太短，可采用连接管连接后再插入。

#### ●直排水场合

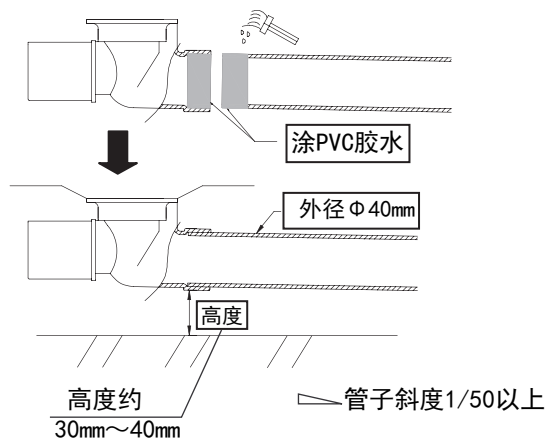
##### ①接PVC管。



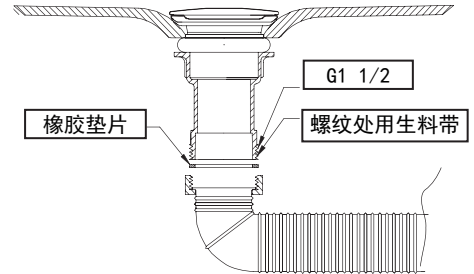
#### ●侧排水场合

换侧排水安装方法看「侧排水安装说明书」

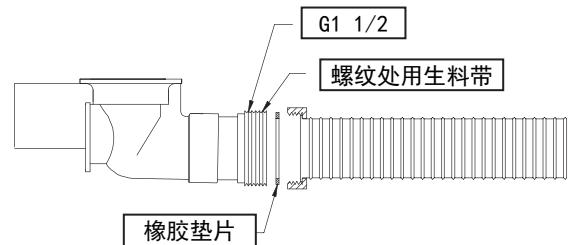
##### ①接PVC管。



##### ②接螺纹管。

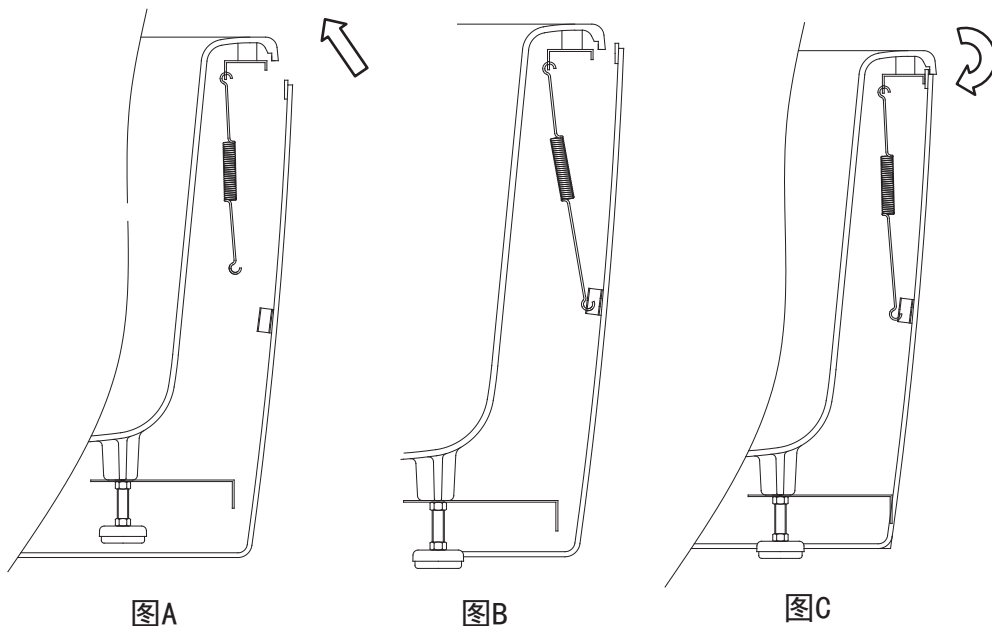


##### ②接螺纹管。



### 5-4. 裙板的安装。

- \* 步骤：①. 两人合作，分别拿裙板的两侧上端面，到浴缸前面（图A）。  
 ②. 抬起裙板至裙板上缘面高于浴缸上缘面，把弹簧的一端勾U金具上（图B）。  
 ③. 一起下斜下方用力推裙板，到裙板的上缘面推到浴缸的侧面下（图C）。



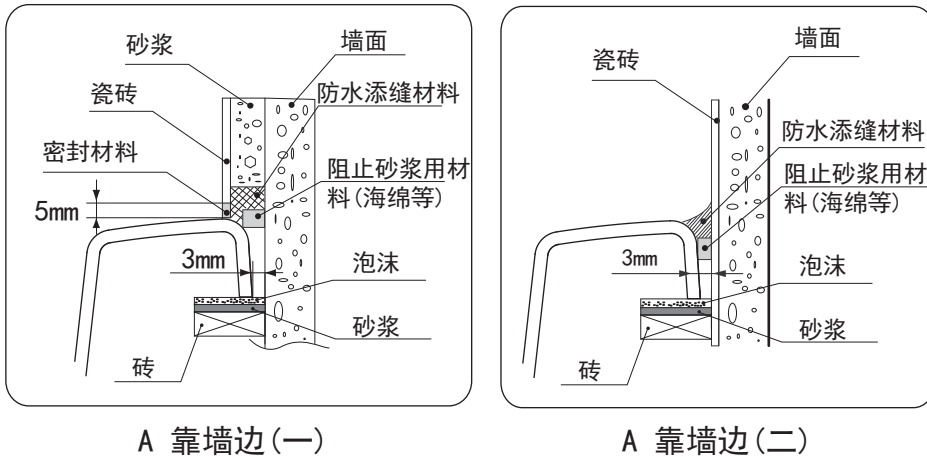
- \* 注意：①. 安装裙板时，务必要两人配合。  
 ②. 弹簧拉力大，在实施步骤2时，注重避免划伤。



## 5-5. 瓷砖的砌筑方法

### 1. 靠墙边的处理

用防水密封材料填充在浴缸周沿与墙面的间隙上，在墙面上保持离墙不大于15mm的距离用砂浆贴装饰瓷砖，瓷砖下缘与浴缸表面留有最少5mm的间隙。最后在瓷砖与浴缸表面的缝隙用密封材料封闭。（如下图）



### 2. 裙边下缘应在地面下约10mm处，与地面装饰材料间留有空隙，并最后用密封材料封住瓷砖与浴缸间的缝隙。

注意：

- ① 密封材料由现场准备。
- ② 请确保瓷砖与浴缸之间有间隙，并用密封材料及硅胶填充。
- ③ 台面裙板施工时，请务必在安装浴缸之前将密封材料贴与台面或浴缸边缘的背面。否则，浴缸安装后，可能无法粘贴密封材料。
- ④ 安装完毕后清扫浴缸并检查浴缸有无损坏。



必须实行

- ① 在安装的全过程中请用柔软的材料覆盖浴缸表面，以防止表面划伤。
- ② 应确保浴缸四周边缘不提供向上的支撑力。
- ③ 安装的过程中请勿使浴缸与硬物碰撞，勿让硬物落入浴缸中。
- ④ 浴缸背面切勿用灰浆等物填埋，可能引起损坏。
- ⑤ 勿在浴缸上站立施工或浴缸边缘放置重物，可能引起损坏。

\* 注意：浴缸安装结束后，首先将地面打扫干净，最后用抹布沾上中性的清洁剂将浴缸清洗干净，保持浴缸清洁、美观。