

TOTO

NEOREST (便器部)

为了充分发挥产品的性能，请按安装说明书内容正确安装。安装后，请向顾客详细说明使用方法。

安全注意事项 (为了安全起见，请务必遵守)

安装前，请仔细阅读“安全注意事项”。并根据其内容正确安装。
 为了使您能正确地安装该产品，防止危害您或他人的安全及财产损失，本说明书记载了各种标志。
 标志的意思说明如下。

| 标志 | 意思 |
|----|--|
| | 注意 表示如果无视此标志而误操作时，有可能造成人身伤害或物质损害。 |

用下列插图划分必须遵守事项的种类并予以说明。

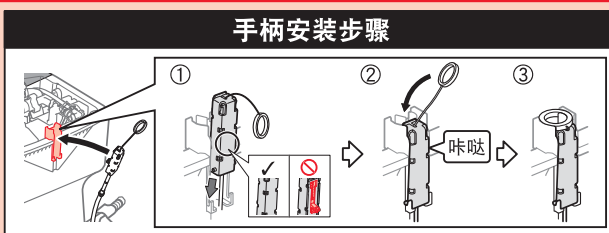
| | | | |
|--|----------------|--|-----------------|
| | 此图表示不可行，“禁止”之意 | | 此图表示必须“强制”实行的内容 |
|--|----------------|--|-----------------|

| | |
|--|--|
| | 注意 请勿撞击陶瓷。 陶瓷破裂后会造成人身伤害、漏水及污损家具等后果。 |
|--|--|

| | |
|--|--|
| | 注意 请勿弯曲、破坏进水软管。 请勿用烟蒂或者刀具进行损伤，可导致进水软管破损，引起漏水。 |
| | 禁止 请勿在打开进水角阀时，拆下进水过滤器。 否则水会喷出，造成家庭财产损失。 |
| | 必须实行 安装过程中，请务必使用附属部件及指定部件。 否则可能无法正常安装。 必须按照说明书进行安装。 否则可能会导致故障或漏水。 使用P密封圈时，需要保证地板与排水管之间没有缝隙。 否则可能导致排水管内的蒸汽外泄，使卫洗丽本体产生结露现象从而导致故障。 |

必须实施

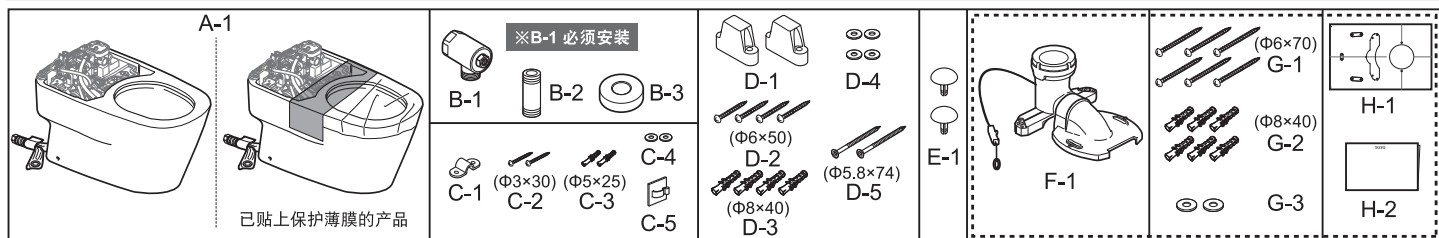
手柄安装步骤



具体内容请参考

【安装方法 17,18,19】

包装确认

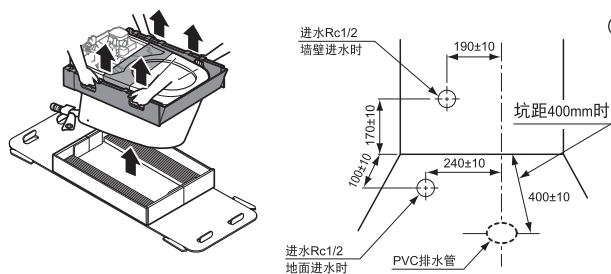
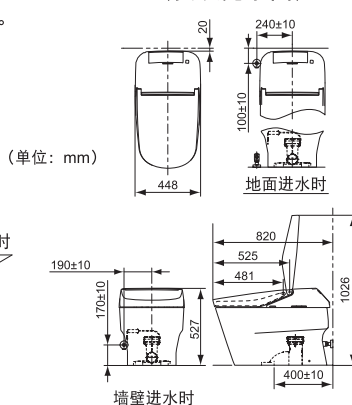


※: 已贴上保护膜的产品与排水管包装在同一包装箱

安装前的注意事项

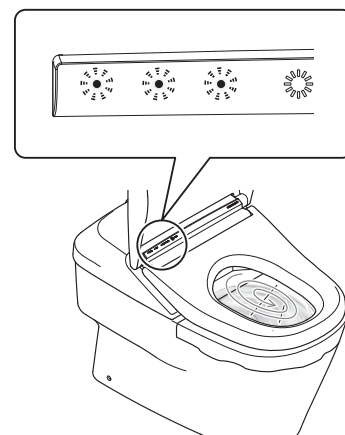
- 请注意不要将硅胶等粘合剂残留在便器内。
- 在确保安装所需空间的同时，请确认门的开关等不会影响产品的安装。
- 对于 NEOREST，如果其后面的墙壁上，距离地面的 1400mm 内有储物架或储物柜的话，遥控器的信号接收不好，可能会造成机能部没有反应。
(请将储物架、储物柜安装在距离地面 1400mm 以上)
- 产品的通水和通电请在安装作业全部完成后进行。
- 请勿损伤进水软管的前端连接部分。
- 进水压力范围 0.05MPa (10L/分) (流动压) ~ 0.75MPa (静水压)。
请在此压力范围内使用。
- 安装前，请按下图设置进水和排水位置。
- 搬运便器时，应使用包装箱内的安装辅材进行搬运。

产品安装图 (安装完了图)



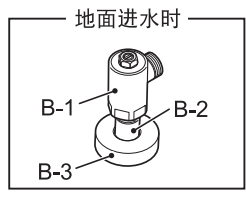
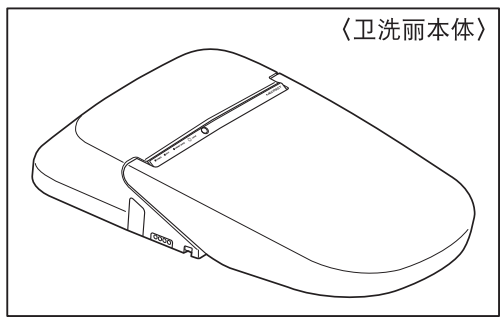
安装人员注意事项

安装卫洗丽后，坐便器可以冲洗。但是所有的指示灯会闪烁此时请参考【安装方法21】

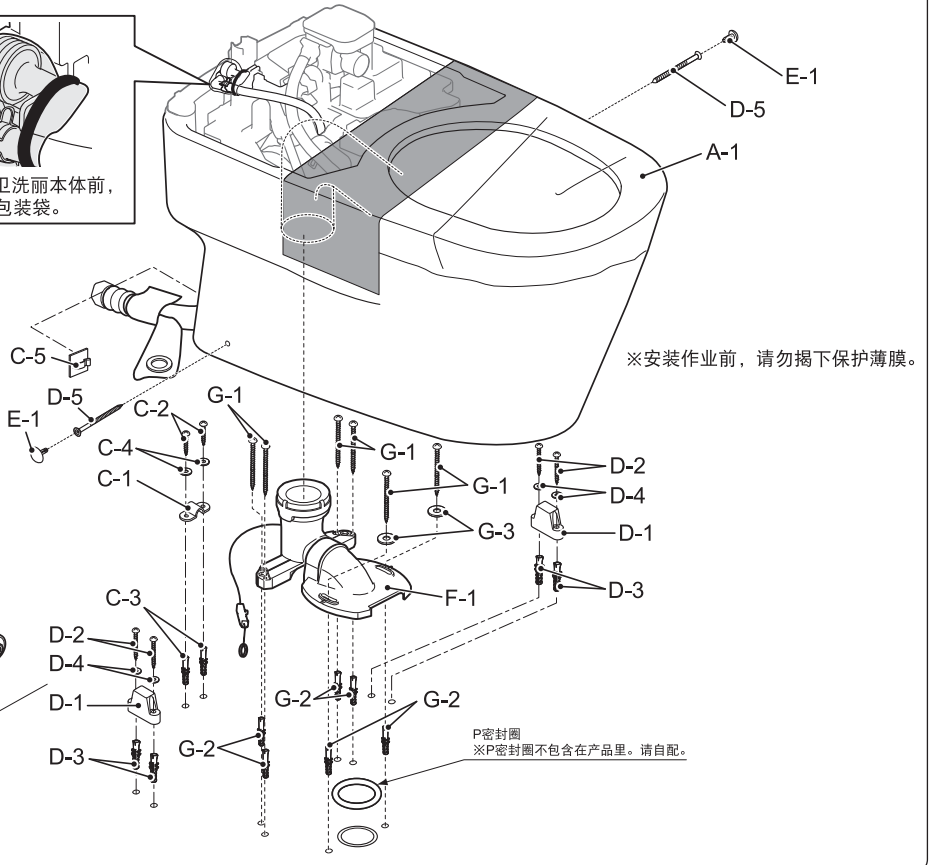


具体内容请参考【安装方法 21】

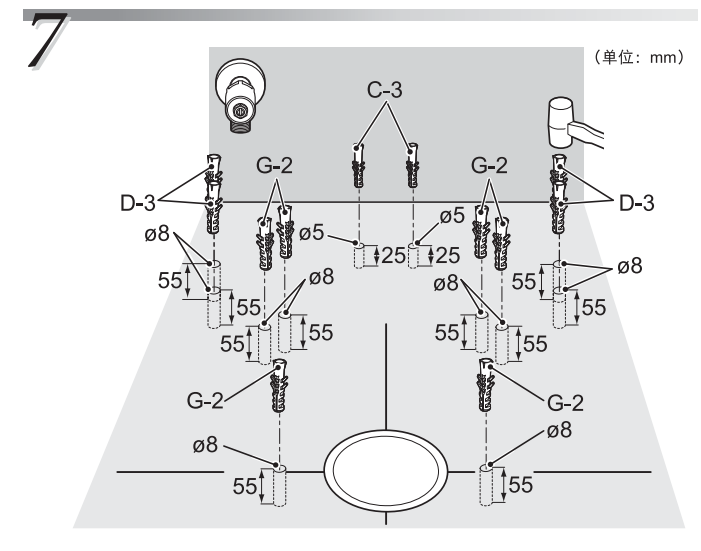
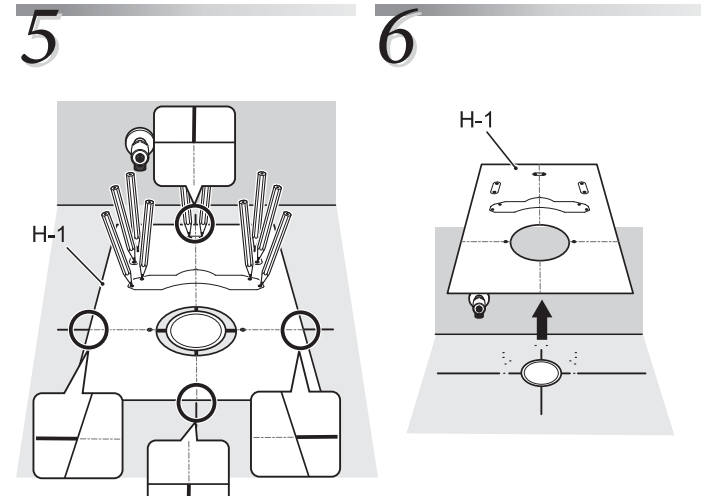
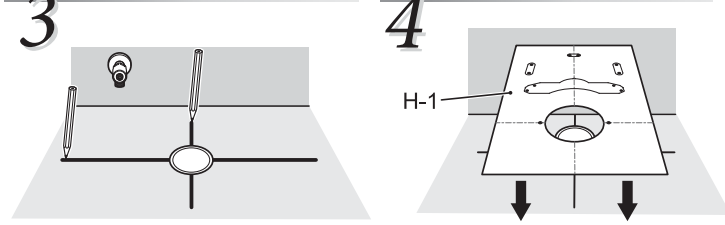
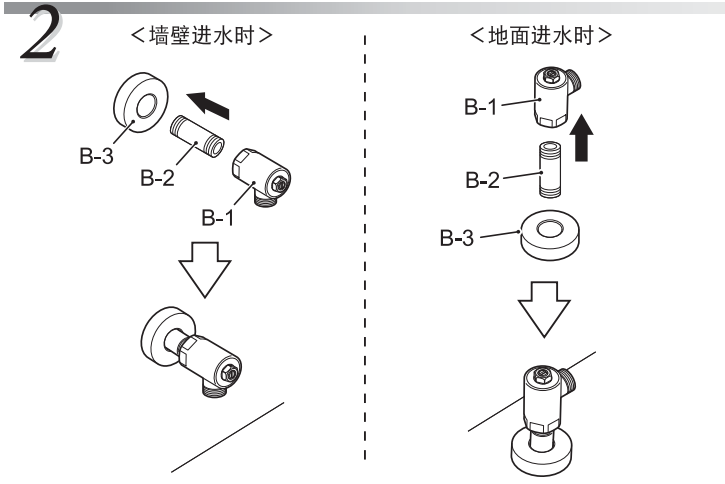
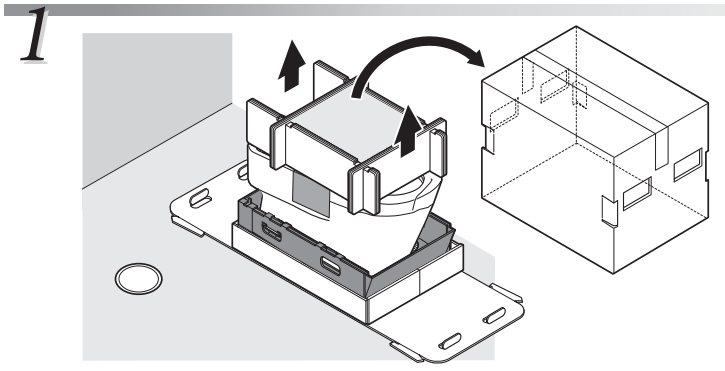
关于各部分



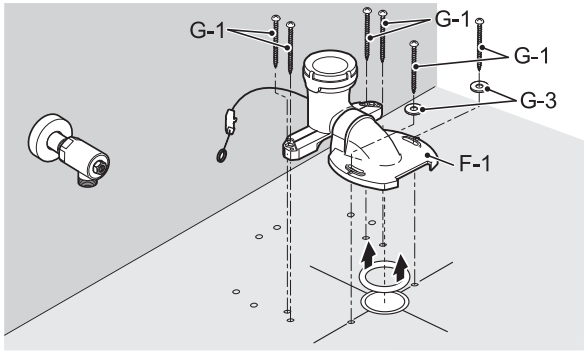
※由于型号不同，图和现物的形状会略有差异。



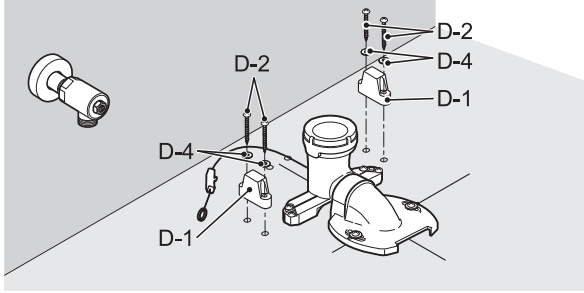
安装方法



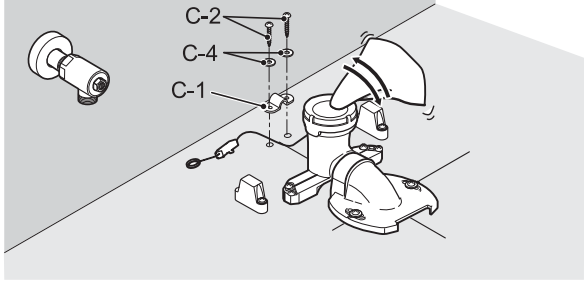
8



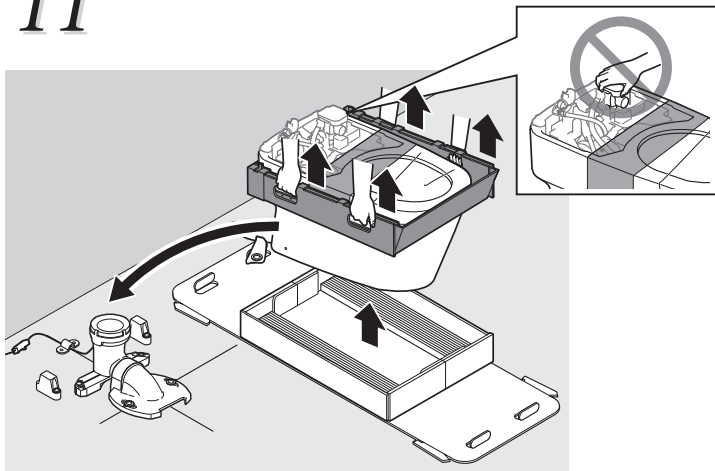
9



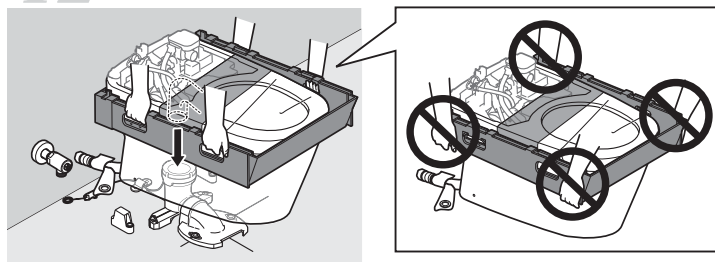
10



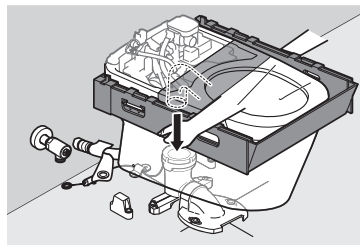
11



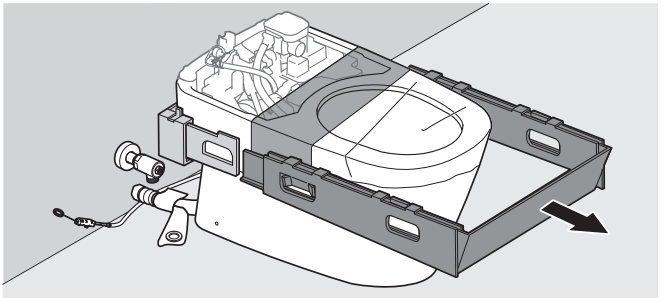
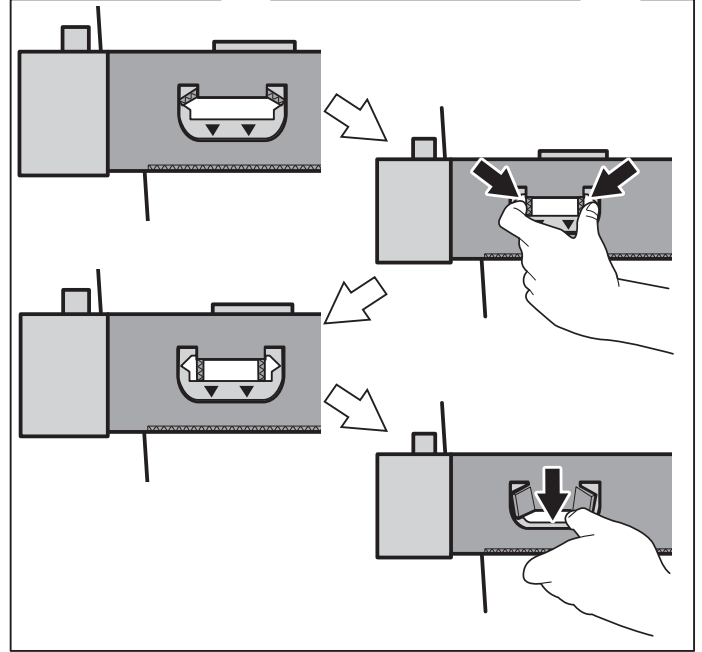
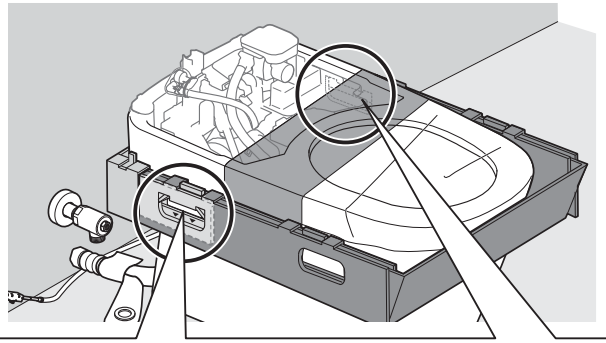
12



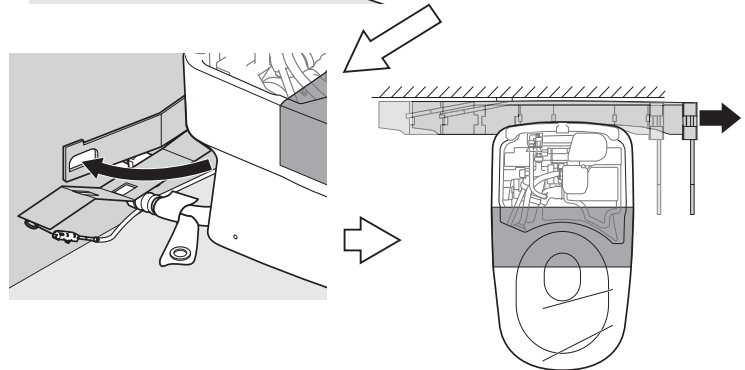
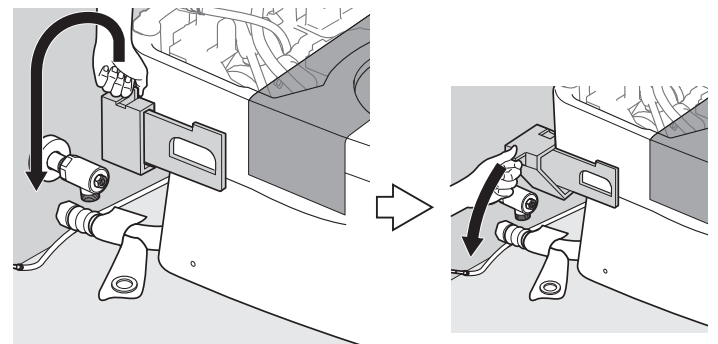
或



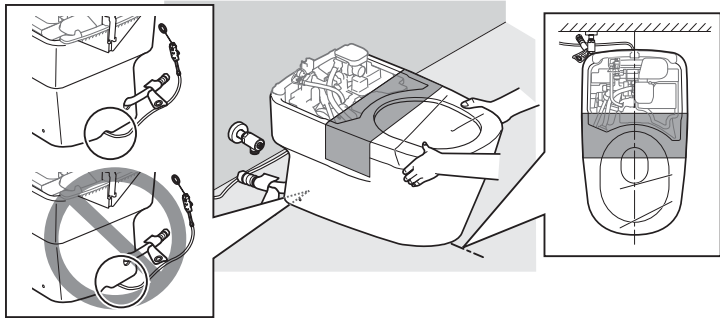
13



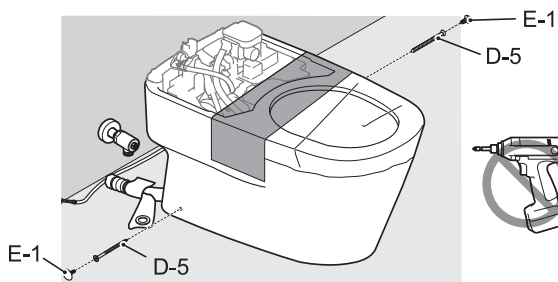
14



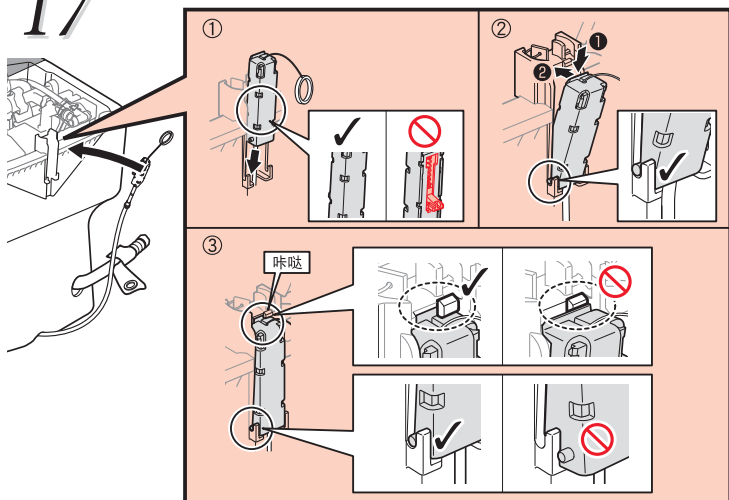
15



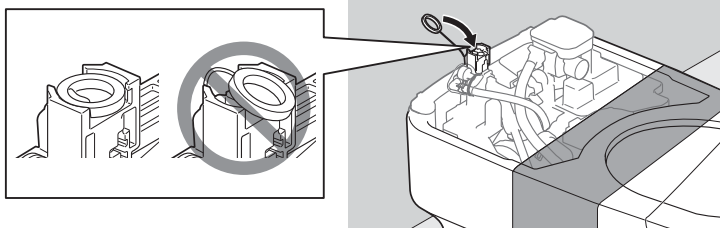
16



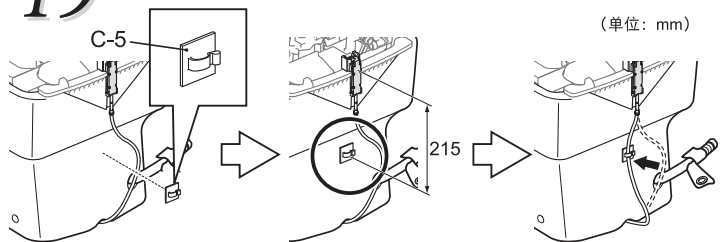
17



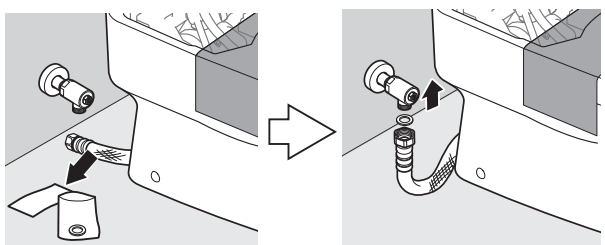
18



19



20



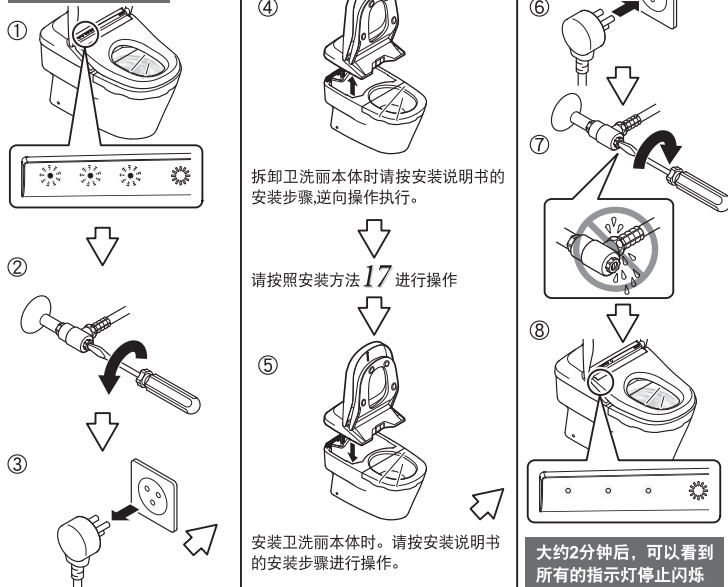
21

请根据卫洗丽包装内的安装说明书来进行卫洗丽本体安装。

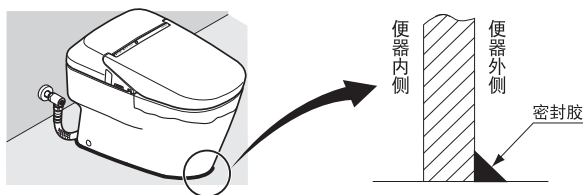
- 打开进水角阀后，水流入便器内时，将电源插头插入电源插座中就会停水。电源如果还未接通，请将干电池装入规定的电池盒内进行安装作业。具体事宜请参照卫洗丽包装内的安装说明书。

安装卫洗丽本体后，约2分钟后对坐便器进行冲洗。但是所有的指示灯会闪烁，此时请参考如下

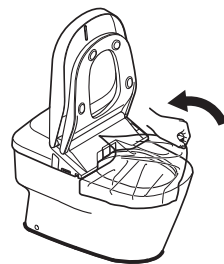
所有的指示灯闪烁



22

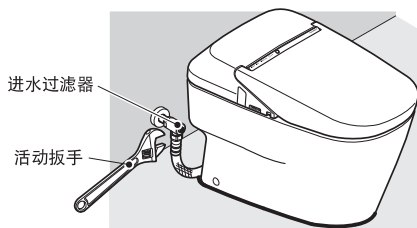


23



24

- 便器的试运转（洗净）结束后，请务必确认马桶内没有留下配管的切削粉等异物。否则会因留下的生锈而导致异物附着原因。
- 试运转后，请务必关闭进水角阀，进行进水角阀内过滤器的“清扫”。
※用活动扳手等拆下给水滤网进行清洁。
※清扫过滤器后，请勿忘记打开进水角阀。



- 请确认陶器灰色部分有无损伤。金属类物品（手表带、皮带扣等）碰击到陶器表面，陶器灰色部分时，该表面上可能会留下黑色或银色的线条伤痕。如果留下线条伤痕时，用含有研磨剂的洗涤剂轻轻地擦去该线条伤痕。
- 施工完毕后，马桶内可能会附着油类等眼睛看不见的污垢（配管用黏着剂），故请使用厕所专用中性洗涤剂（未含研磨剂）务必擦净污垢。否则会造成马桶内污垢残迹的原因。
- 如果便器内残留有硅胶等粘合剂，请与 TOTO 公司联系。

