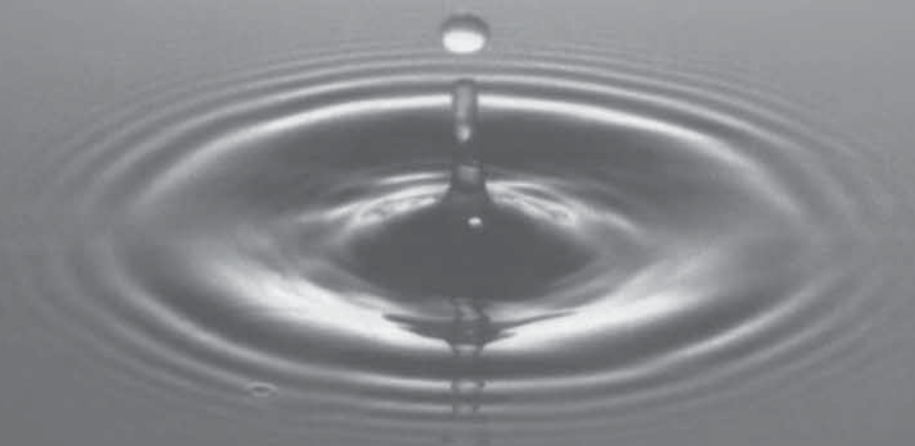


# 产品说明书

# TOTO



OG318Y(A)

# 目 录

明细单 .....	1
使用上的注意 .....	2、3
安装完成图 .....	4~9
水龙头的安装 .....	10~11
温度调节 .....	12~14
使用方法 .....	15~22
滤网的清扫 .....	23
拆卸与检查 .....	24~29
合格证 .....	30
水龙头保证书 .....	31

# 明 细 单

水龙头主体 ..... 1套

偏心接管 ..... 2套

装饰盖 ..... 2个

说明书 ..... 1个

# 使用上的注意

※为使水龙头能够安全正常使用，使用前请务必阅读“使用上的注意”正确使用水龙头。

## 1. 供冷水\*供热水压力

最低压力 ..... 0.07MPa(流动压)

最高压力 ..... 0.59MPa(静压)

※若供水的压力超过0.59MPa(6.0kgf/cm<sup>2</sup>), 请用市场销售的减压阀降低至0.196MPa(2kgf/cm<sup>2</sup>)。

注意：供热水的压力不应高于供冷水压力。

2. 请勿配反冷 \* 热水配管，如果配反，水龙头将不能正常使用。
3. 供热水请勿使用蒸汽；供热水温度不得超过85℃，建议使用温度60±5℃。
4. 使用环境温度0~40℃。如果低于0℃，水龙头会出现变形、冻裂等现象。
5. 为防止花洒内部损坏花洒侧吐水温度不得超过60℃，建议使用温度45℃以下。
6. 由于温控阀芯是较精密的部件，所以请不要擅自分解，以免造成漏水及温控不准等不良。
7. 由于出厂前进行通水检查，故水龙头内可能有残留水，并非商品有问题。
8. 不得用强力冲击水龙头，否则会导致漏水或水龙头强度降低现象发生。
9. 经常用软布擦拭，间或用机油或车用蜡浸布擦拭，但粘着于树脂部件时，部件将失去光泽或产生锈蚀，请充分注意勿使粘着。
10. 不得使用去污粉、抛光粉等含粗颗粒的洗涤剂或尼龙刷帚。
11. 由于酸性洗涤剂能侵蚀镀层，故不得使用，如果用酸性洗涤剂洗过瓷砖，要立即对瓷砖及水龙头充分进行水洗。

# 使用上的注意

12. 长时间不使用时，可能导致水龙头内部及外部锈蚀不能使用等现象。

## 13. 避免烫伤

不要直接接触热水侧的角部的表面。高温出水后，仍要继续排水，使剩余的高温热水流出。

## 14. 确定热水的温度

使用淋浴时，请用手确认一下热水的温度。

## 15. 慢慢地旋转温度调节手柄

若急速地转动温度调节手柄，温度会骤然上升或下降。

16. 温度调节手柄“38”标记与水龙头主体上白色圆点对齐时，出水温度为38℃；温度调节手柄向上旋转（不按安全按钮）至转动不动时，出水温度为42℃。

使用了热水后必须将温度调节手柄调到“38”以下，以免再使用时又喷出热水。

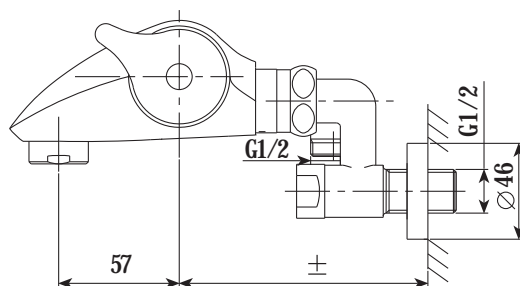
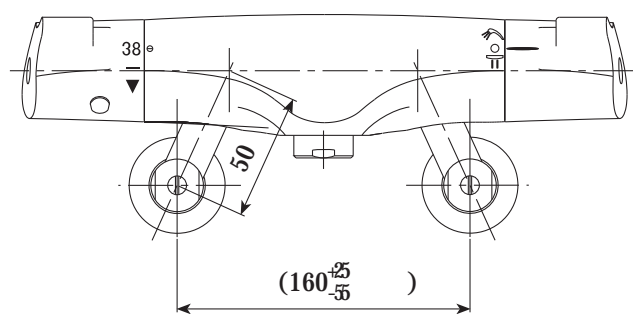
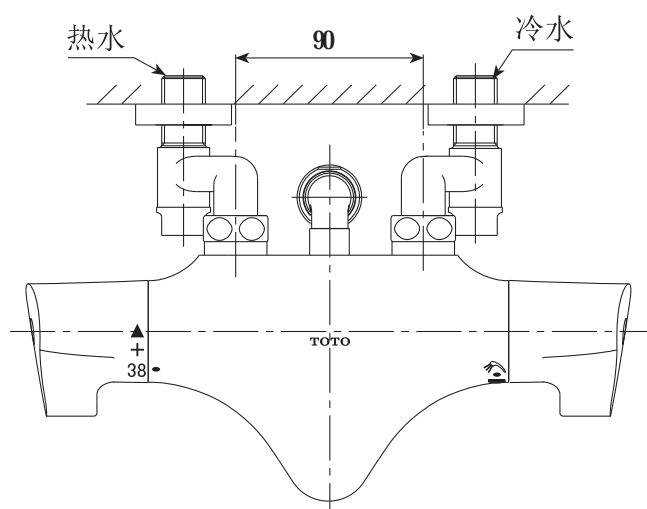
※ 部分制品手柄可调温度标记为“40”，调节方式同上。

17. 随着产品式样的不断更新，实物可能与图示不符，但基本原理相同。

※ 为了达到最好的安装与使用效果，水龙头本体推荐与「TOTO」手握式系列花洒一起配套使用。

# 安装完成图

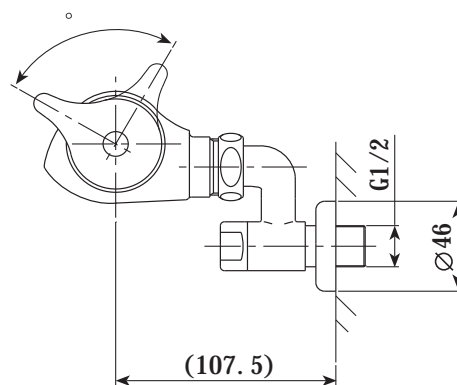
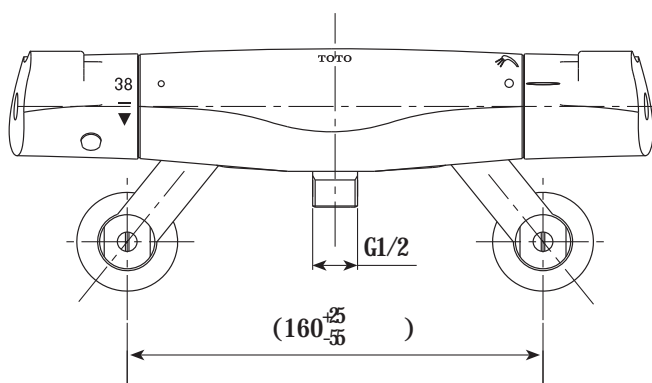
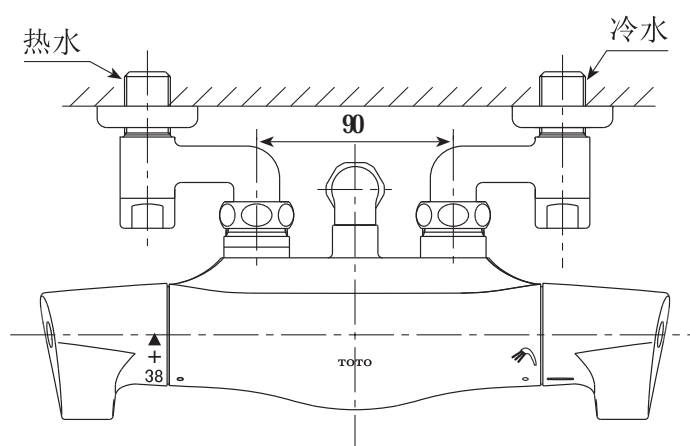
恒温系列水龙头DM405



※注：（）内为建议安装尺寸  
单位：

# 安装完成图

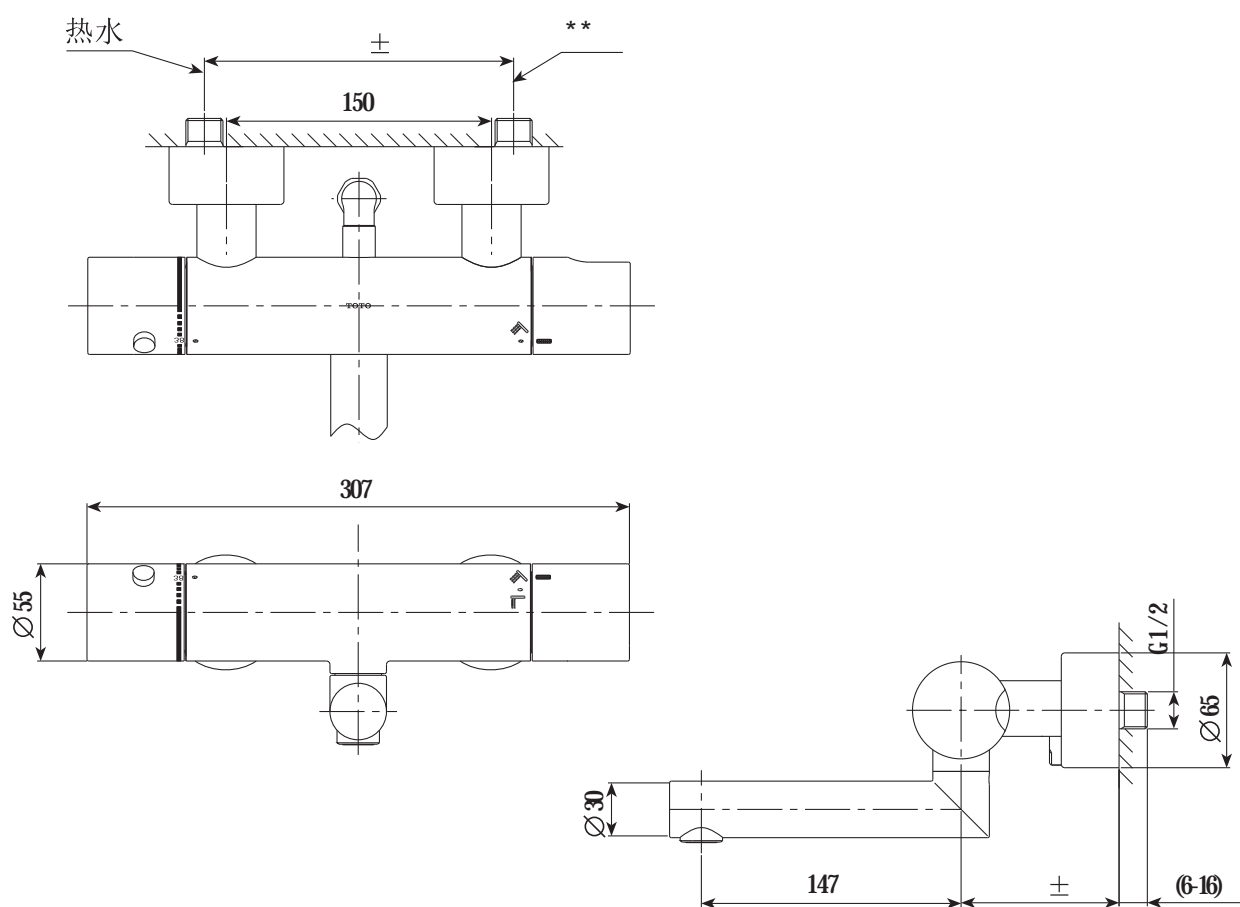
恒温系列水龙头DM409



※注：（）内为建议安装尺寸  
单位：

# 安装完成图

恒温系列水龙头DM410

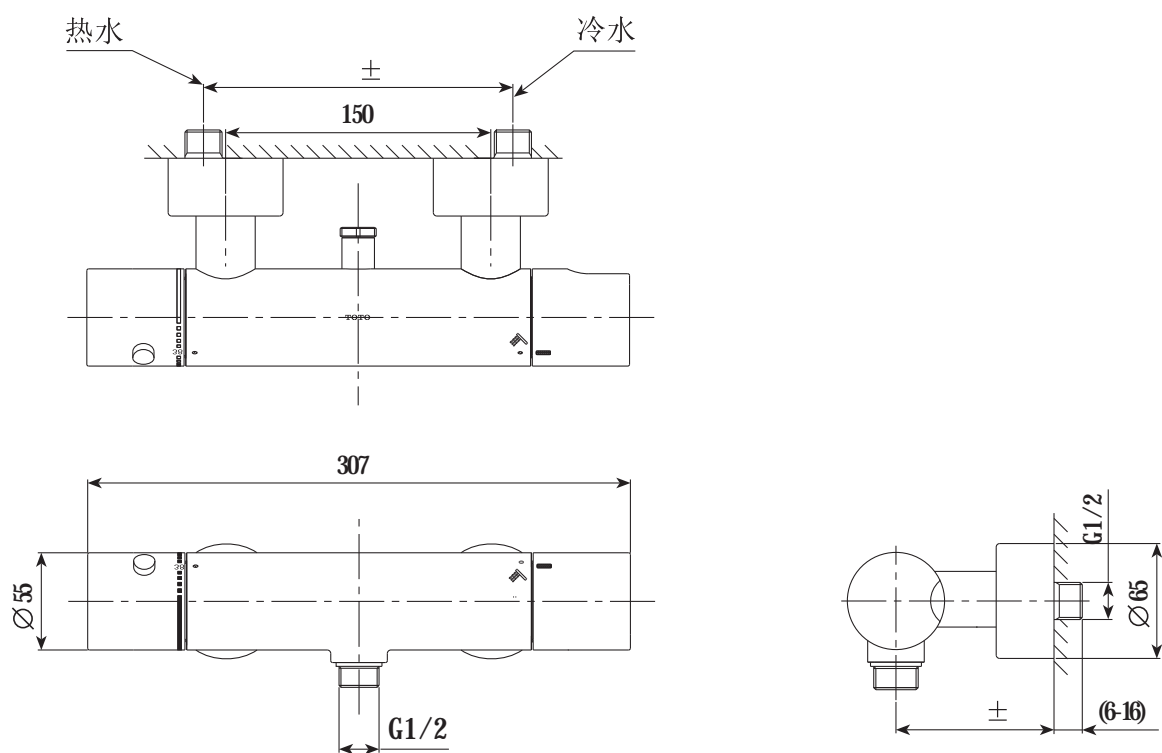


※注：（）内为建议安装尺寸  
单位：



# 安装完成图

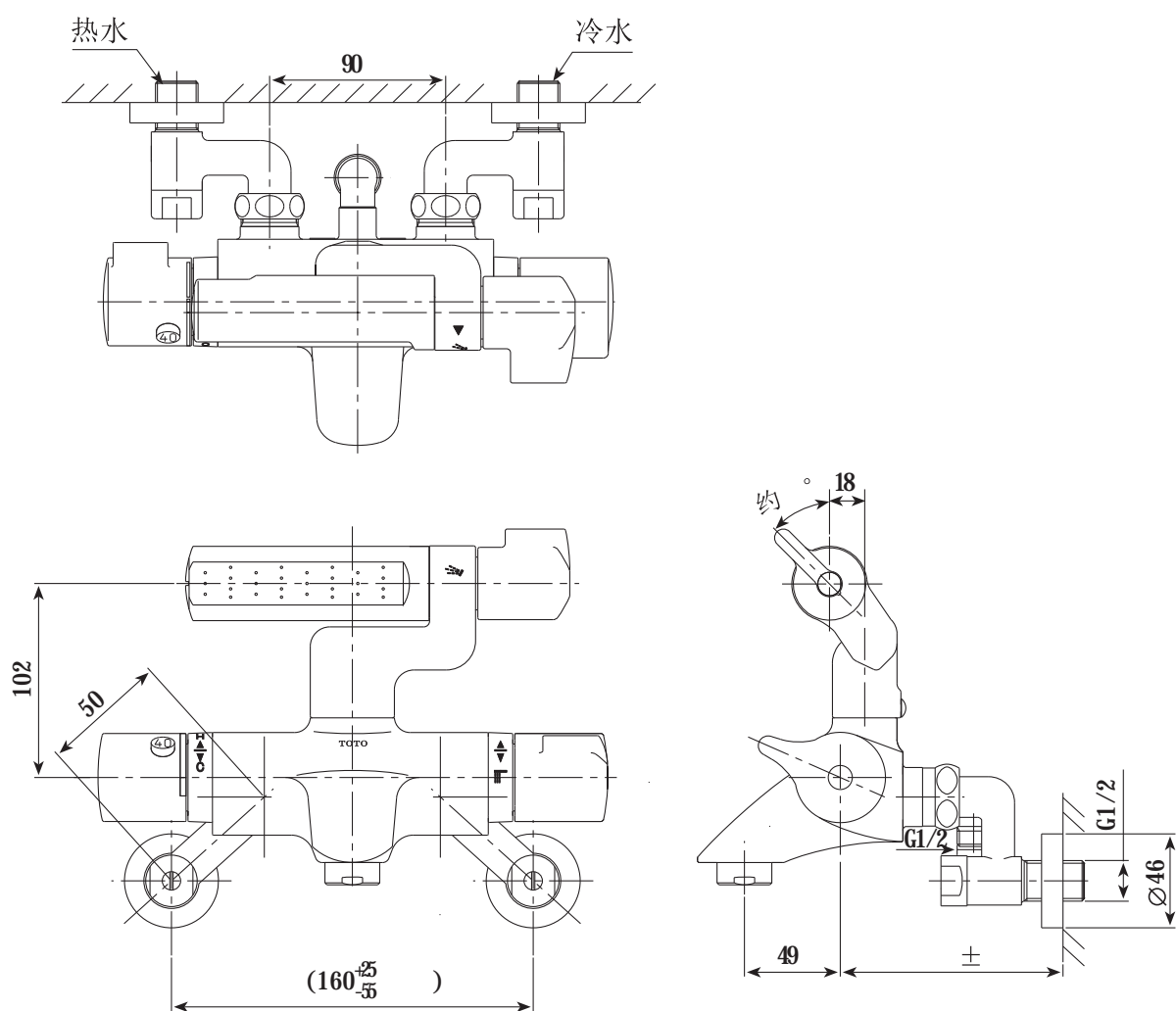
恒温系列水龙头DM411



※注：（）内为建议安装尺寸  
单位：

# 安装完成图

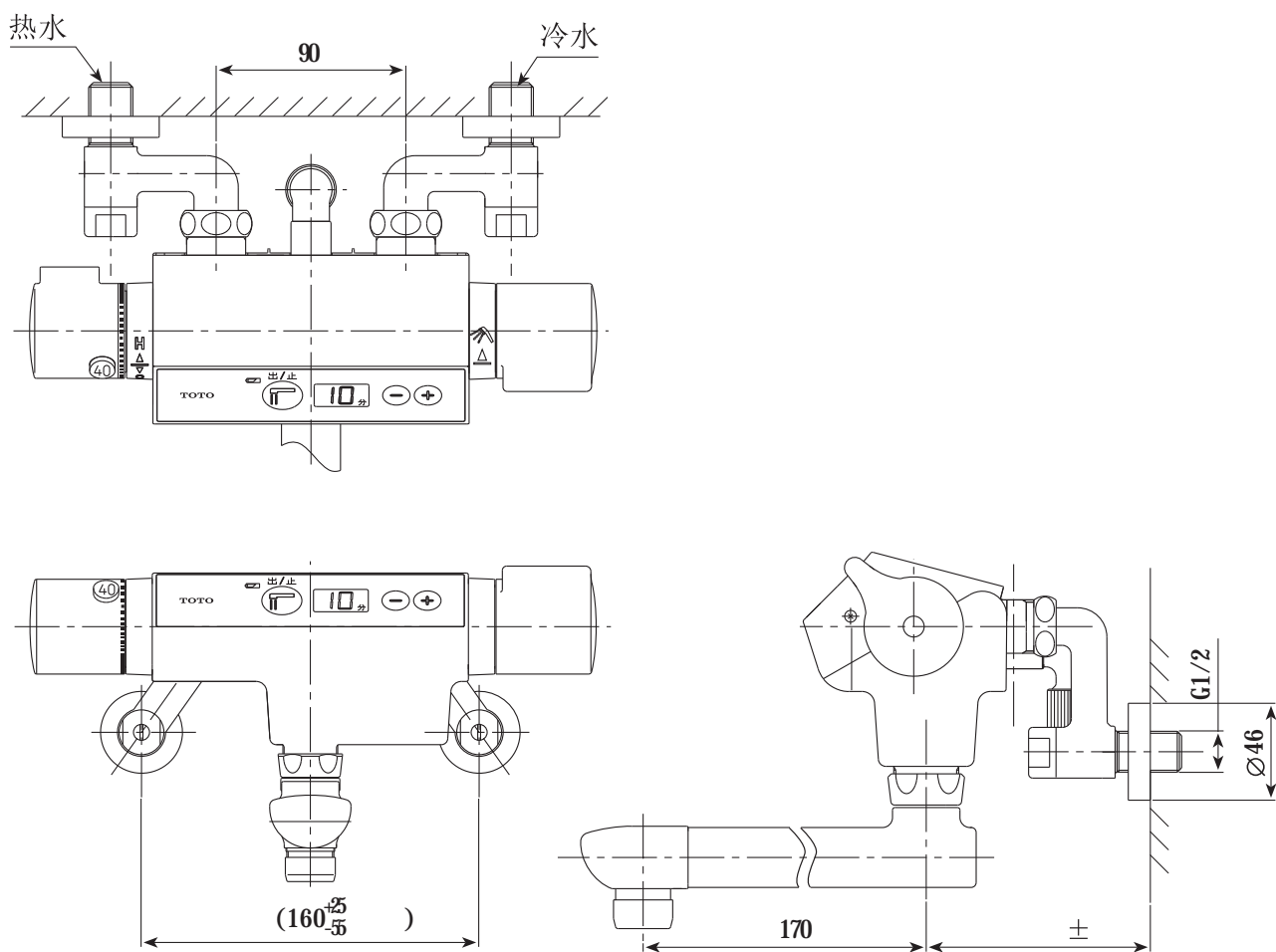
恒温系列水龙头DM406



※注：（）内为建议安装尺寸  
单位：

# 安装完成图

恒温系列水龙头DME407



※注：（ ）内为建议安装尺寸  
单位：

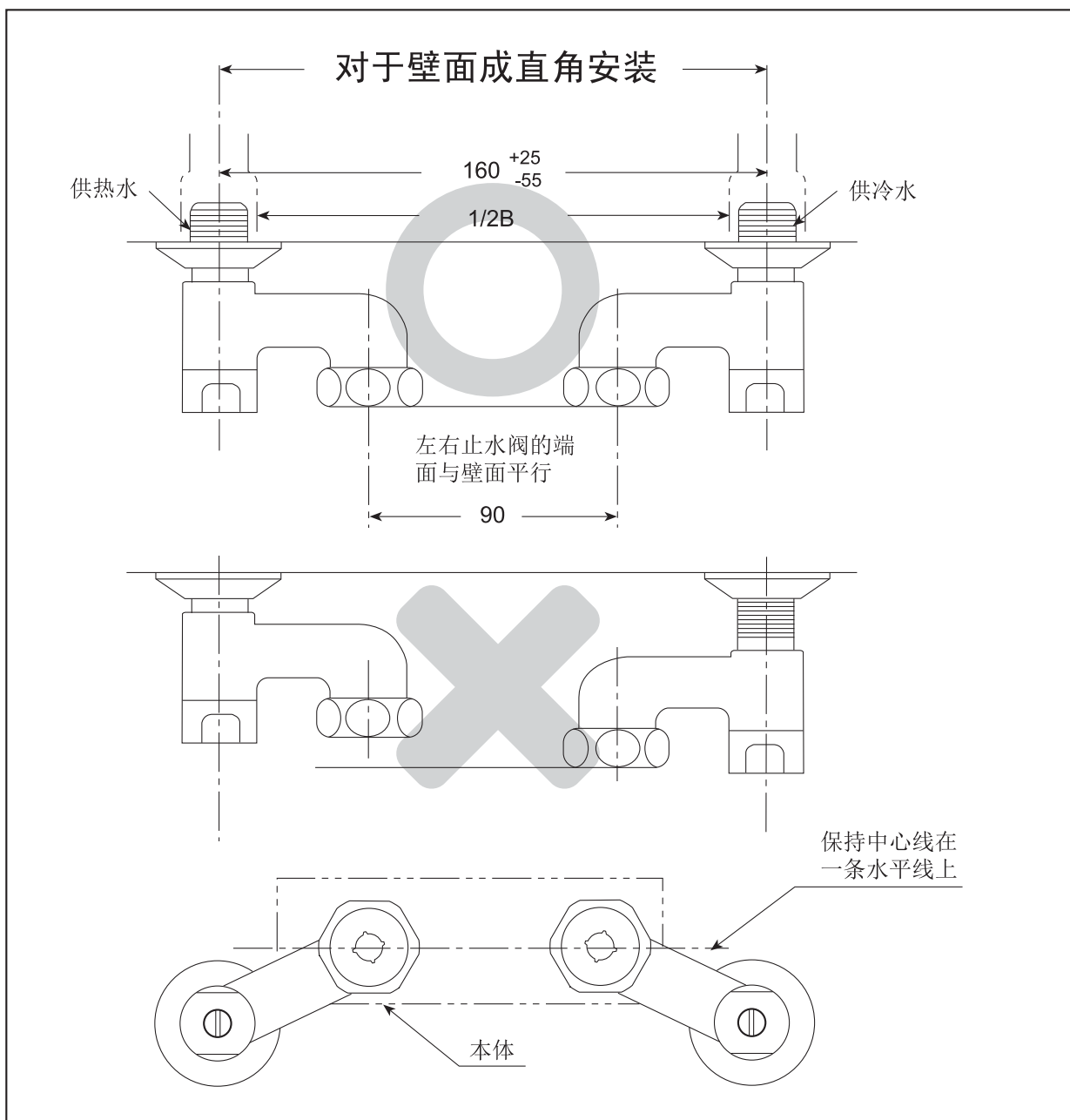
# 水龙头的安装

## 1. 供水管内的清扫

安装之前，一定要冲净供水管内的灰尘、砂砾等异物。

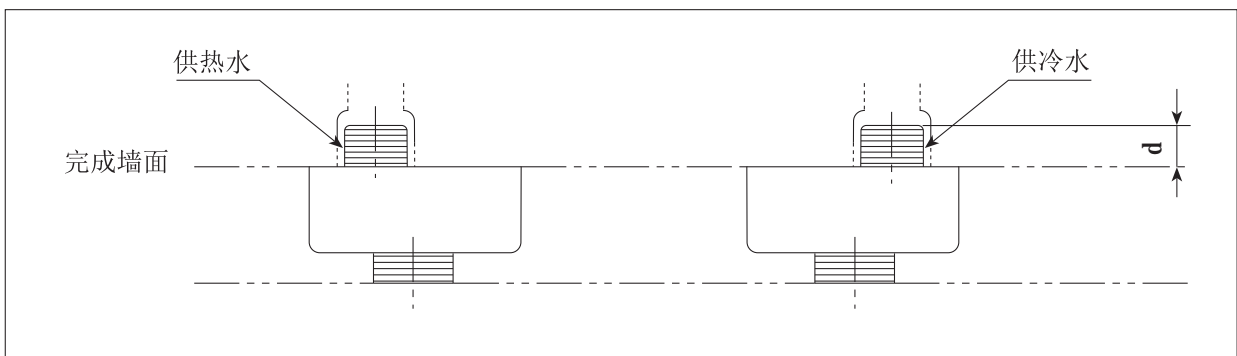
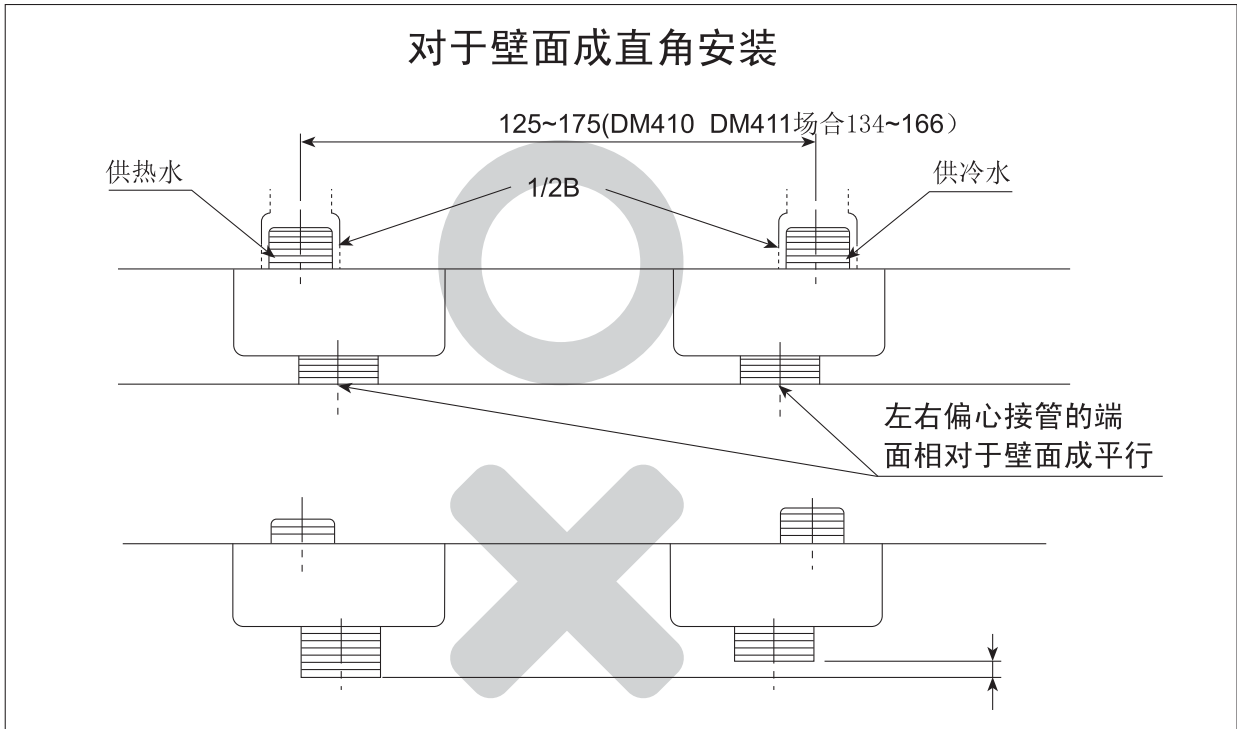
## 2. 偏心接管的安装

类型 I：带止水阀



# 水龙头的安装

类型 II：不带止水阀



※偏心接管与墙面孔螺纹安装长度 范围内

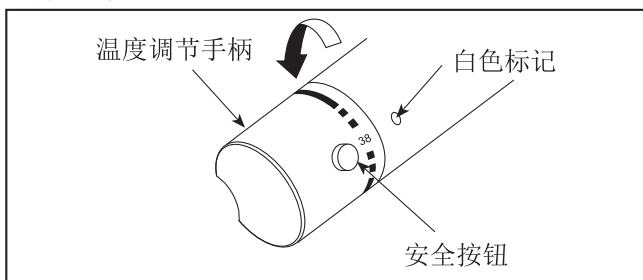
# 温度调节

## 类型 I :

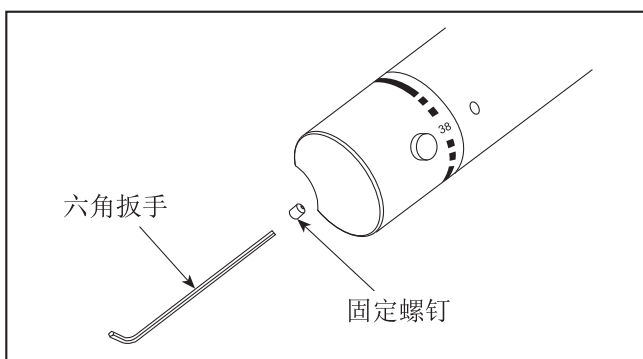
### 吐水温度的确认

将温度调节手柄上的"38"标识与白色标线对齐，旋转开闭手柄使吐水口吐水，确认吐水温度是否为 $38\pm 2^{\circ}\text{C}$ ，如果不是，请按下列要领调节吐水水温。

### 调节要领

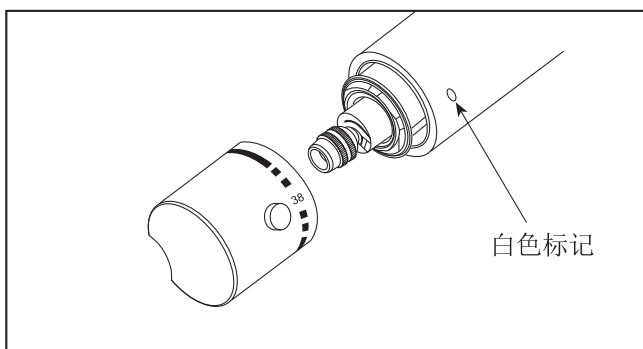


(1) 让吐水口吐水，旋转温度调节手柄直至出水温度达到 $38^{\circ}\text{C}$ 的位置处，该位置与手柄上的刻度无关。(旋转至高温侧时，请按安全按钮。)

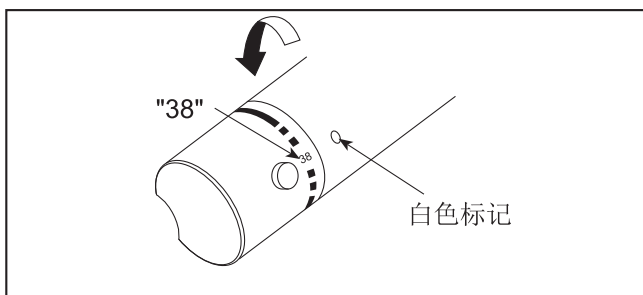


(2) 拔出温度调节手柄时，请先取下表示盖后拧下固定螺钉。(有表示盖)

注意拔出手柄时，不要使调节手柄转动。



(3) 将温度调节手柄上“38”的标识和本体上的白色标线相对齐，将温度调节手柄装上(有表示盖的场合)。



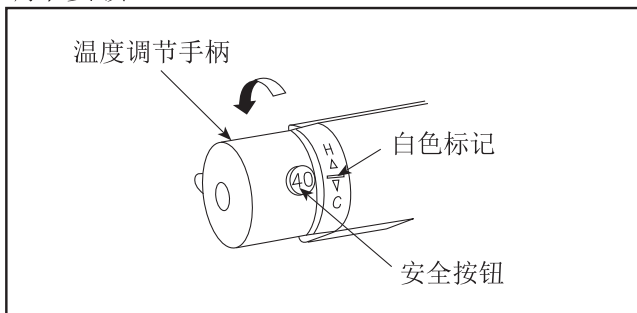
(4) 确认出水温度是 $38^{\circ}\text{C}$ 后，拧紧小螺钉装上表示盖。

# 温度调节

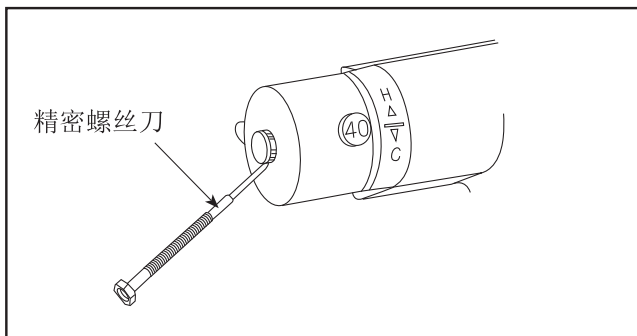
类型 II：吐水温度为40℃时调节要领如下  
吐水温度的确认

将温度调节手柄上的"38"按钮与白色标线对齐，旋转开闭手柄使吐水口吐水，确认吐水温度是否为 $38 \pm 2^\circ\text{C}$ ，如果不是，请按下列要领调节吐水水温。

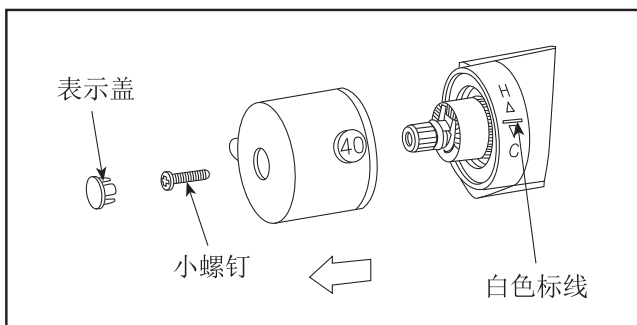
调节要领



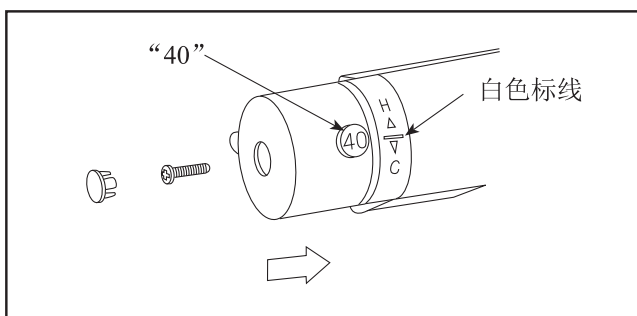
(1) 让吐水口吐水，旋转温度调节手柄直至出水温度达到40℃的位置处，该位置与手柄上的刻度无关。(旋转至高温侧时，请按安全按钮。)



(2) 拔出温度调节手柄时，请先取出表示盖，拧下小螺钉。  
※取表示盖时，请用螺丝刀等尖部比较细的东西，注意不要把镀层表面划伤，不要使调节手柄转动。



(3) 将温度调节手柄上“40”的标识和本体上的白色标线相对齐，将温度调节手柄装上。

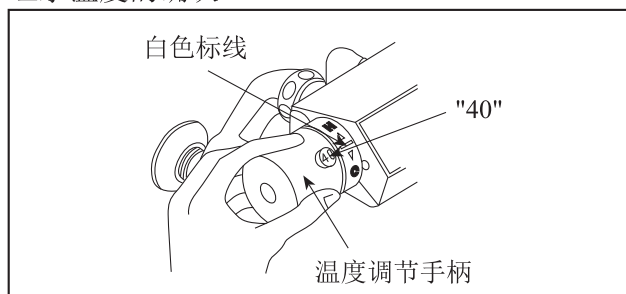


(4) 确认出水温度是40℃后，拧紧小螺钉装上表示盖。

# 温度调节

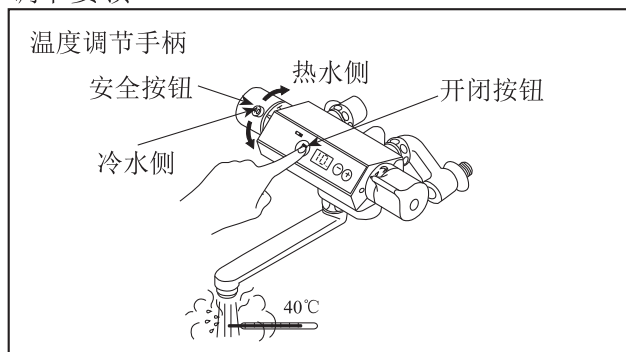
类型III：DME407系列水龙头温度调节如下

吐水温度的确认

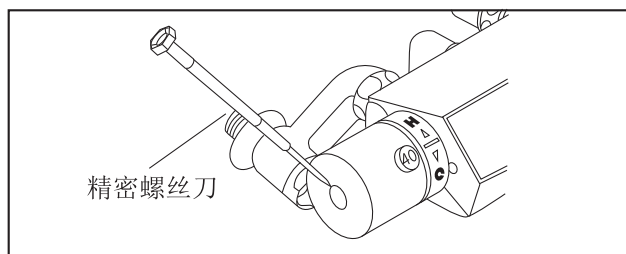


将温度调节手柄上的"40"标识与白色标线对齐，按一下开闭按钮，确认吐水温度是否为 $40\pm 2^{\circ}\text{C}$ ，如果不是，请按下列要领调节吐水水温。

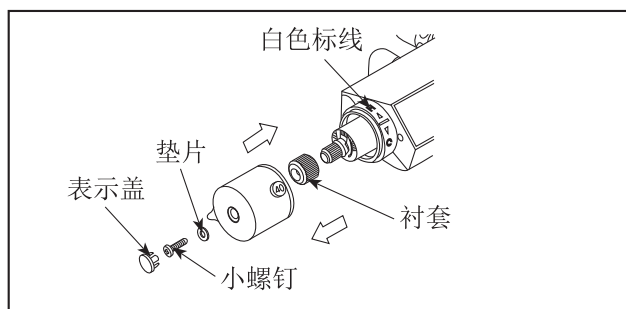
调节要领



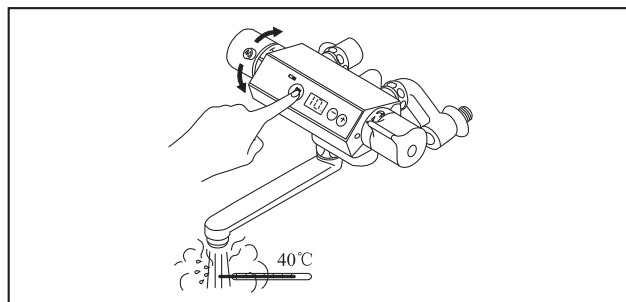
(1) 让吐水口吐水，旋转温度调节手柄直至出水温度达到 $40^{\circ}\text{C}$ 的位置处，该位置与手柄上的刻度无关。（旋转至高温侧时，请按安全按钮。）



(2) 拔出温度调节手柄时，请先取出表示盖，拧下小螺钉，取出衬套。  
※取表示盖时，请用螺丝刀等尖部比较细的东西，注意不要把镀层表面划伤，不要使温度调节手柄转动。



(3) 将温度调节手柄上的“40”标识和本体上的白色标记相对齐，将衬套、温度调节手柄装上。



(4) 确认出水温度是 $40^{\circ}\text{C}$ 后，拧紧小螺钉装上表示盖。



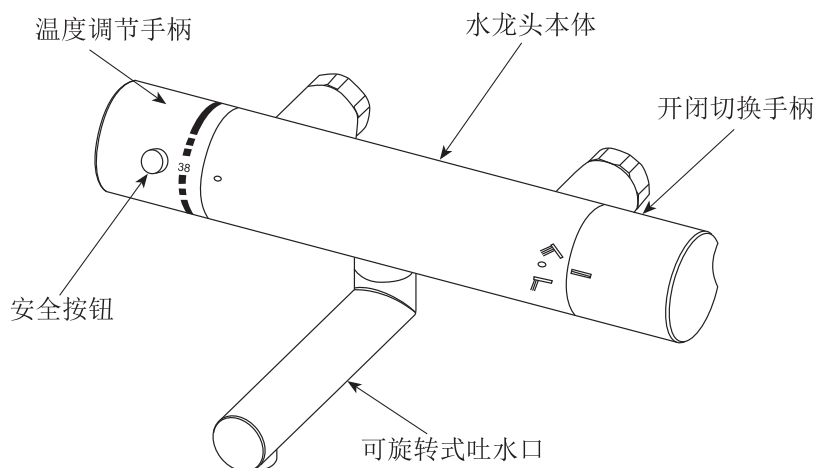
# 使用方法

## 特点

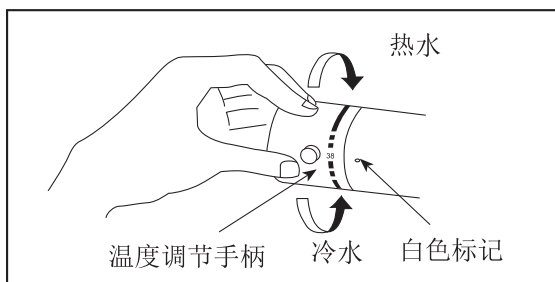
- ①在恒温器的作用下，可自行将出水调至一定的温度。因此在工作中即使供给的冷、热水的压力发生变化，其温度也几乎不变。
- ②调节温度调节手柄即可达到期望的温度。
- ③安装了滤网，避免了配管中的砂粒或灰尘进入部件中。
- ④温度调节手柄带有安全按钮，即使误操作也不会喷出热水。

## 各部分的名称及使用方法

### 类型 I：恒温系列水龙头DM410

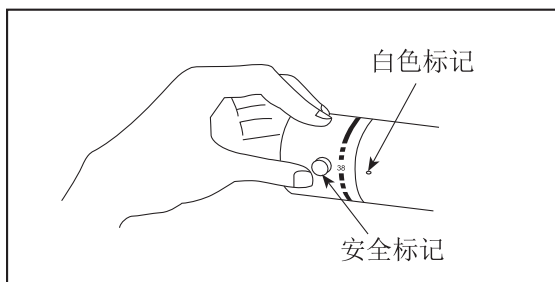


## 温度调节



旋转温度调节手柄，将期望的出水温度调节至白色标记处。标识“ ”表示出水温度的标准。

## 安全按钮

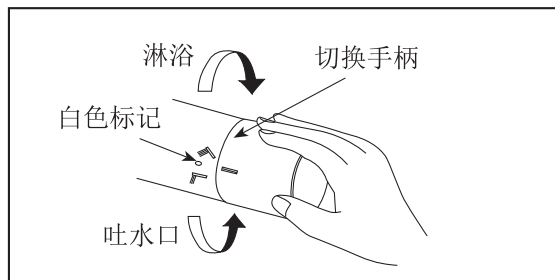


设有安全按钮，以防误操作而喷出热水。温度调节手柄被固定在“ ”附近。若想进行高温出水 ( $> 42^{\circ}\text{C}$ )，必须按下安全按钮，同时，旋转手柄。

注意：用完后，必须将手柄返回标识 以下，以防下次使用时被烫伤。

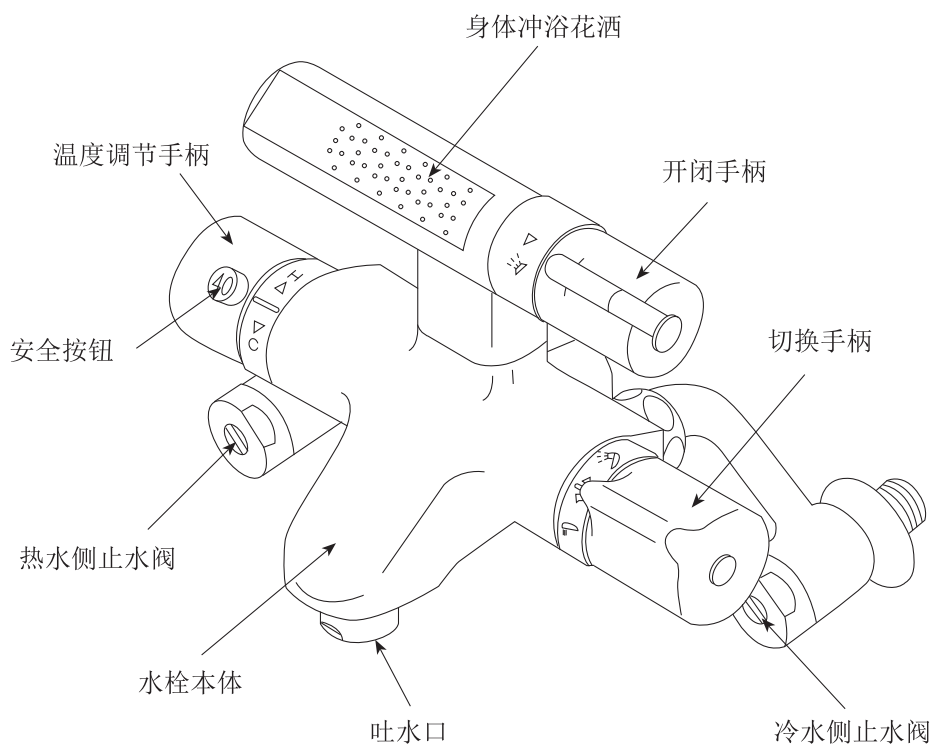
# 使用方法

## 吐水与止水



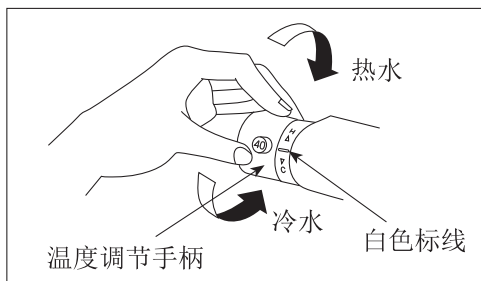
若将切换手柄向自身方向旋转，使从吐水口中出水。若向后旋转，则从淋浴器中出水。旋到极限位置时，出水量达到最大。欲止住吐水，请将切换手柄的标线对准本体的白色标记。

## 类型 II：恒温系列水龙头DM406



# 使用方法

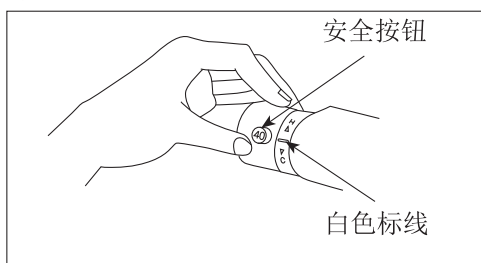
## 1).温度调节



旋转温度调节手柄，将期望的热水温度调节至白色标线处。

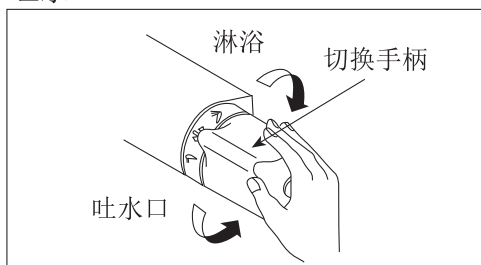
标识“40”表示热水温度的标准。

## 2).安全按钮



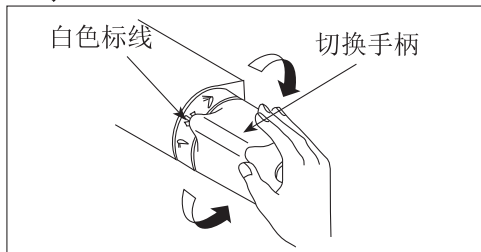
设有安全按钮，以防误操作而喷出热水。温度调节手柄被固定在“40”附近。若想进行高温出水(>40°C)，必须按下安全按钮，同时，旋转手柄。注意：用完后，必须将手柄返回标识40以下，以防下次使用时被烫伤。

## 3).吐水口与淋浴花洒的吐水与止水



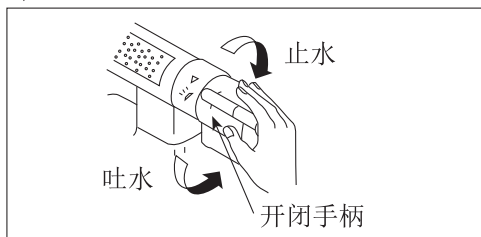
若将切换手柄向自身方向旋转，便从吐水口中出水。若向后旋转，则从淋浴器中出水。旋到头时，出水量达到最大。

### 止水



欲止住吐水，请将切换手柄的标线对准白色标线。

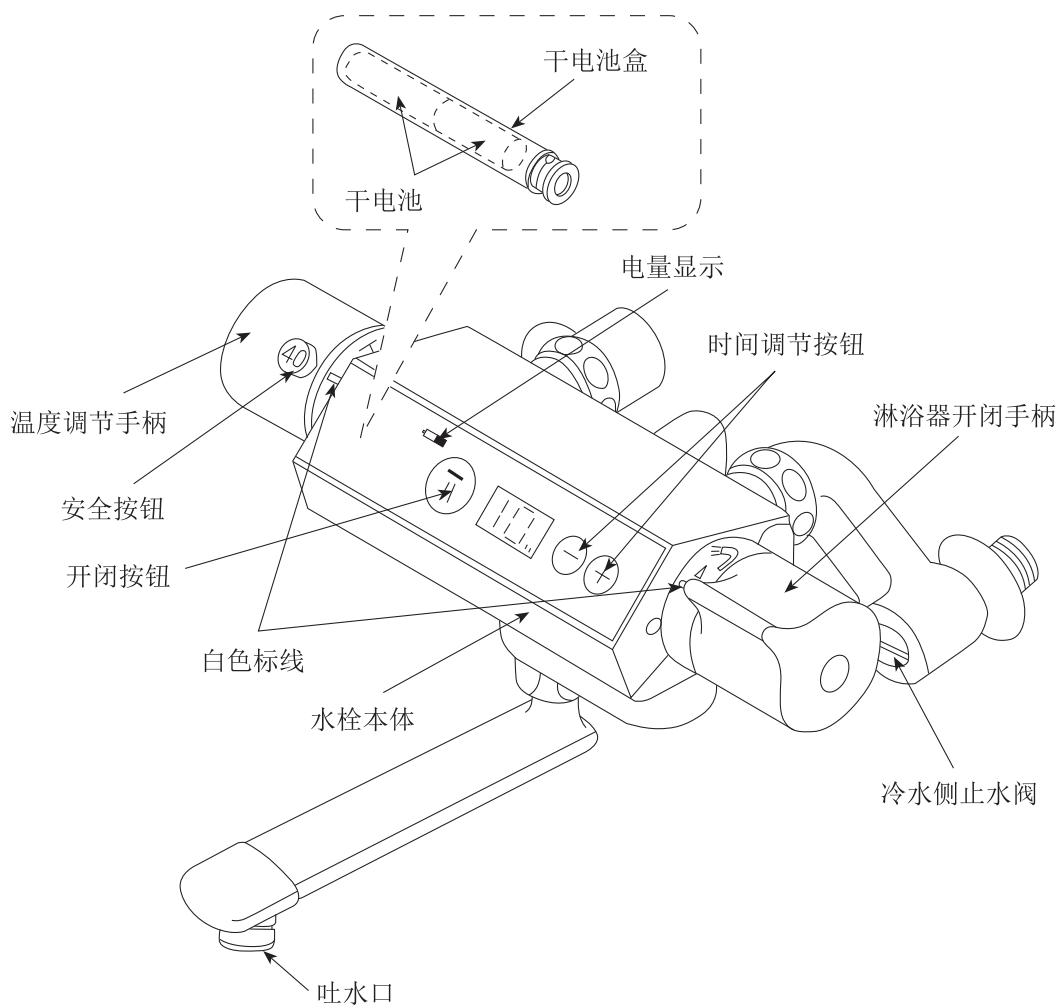
## 4).身体冲浴花洒的吐水与止水



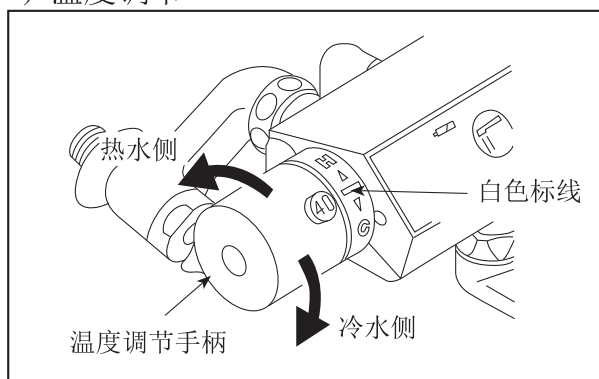
若将开闭手柄向自身方向旋转，便从身体冲浴花洒吐水。旋到头时，出水量达到最大，若向后旋转则关闭。

# 使用方法

## 类型III：恒温系列水龙头DME407



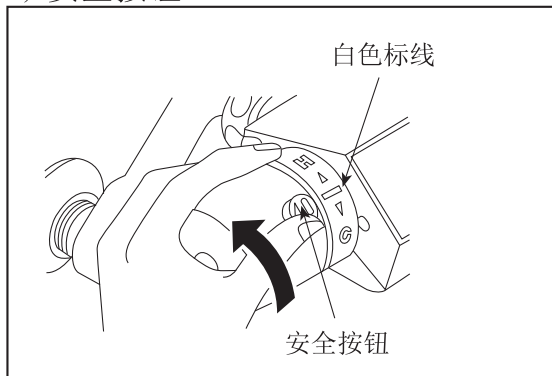
### 1). 温度调节



旋转温度调节手柄，将期望的热水温度调节至白色标线处。  
标识“40”表示热水温度的标准。

# 使用方法

## 2). 安全按钮

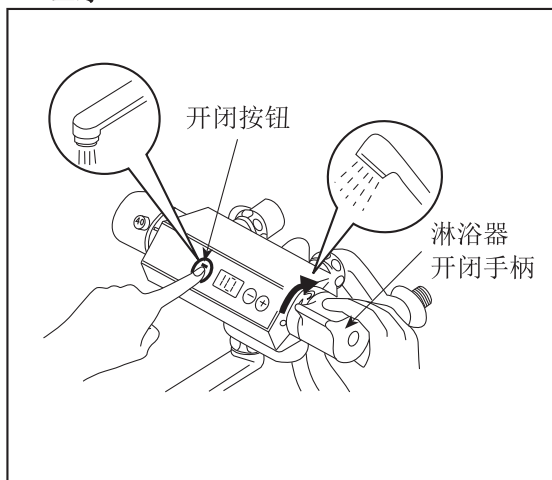


设有安装按钮，以防误操作而喷出热水。温度调节手柄被固定在“40”附近。若想进行高温出水(>40℃)，必须按下安全按钮，同时，旋转手柄。

注意：用完后，必须将手柄返回标识40以下，以防下次使用时被烫伤。

## 3). 吐水与止水

### 吐水



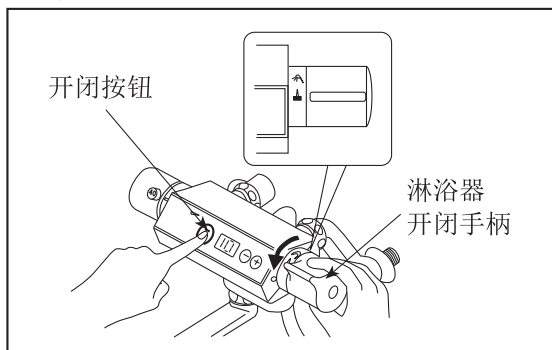
### (1)吐水口吐水

按开闭按钮，同时时间显示器数字开始跳动(表示剩余时间)，到“0”的时候自动止水，时间显示器数字也返回到吐水前数字。  
※为向浴缸内放水，出厂设定吐水时间为10分钟，请客户根据自己的浴缸注水量进行吐水时间的调节。

### (2)淋浴吐水

将淋浴开闭手柄向后旋转，淋浴吐水。旋到最大时吐水量最大。

### 止水



### (1)吐水口止水

在吐水口吐水过程中如果想止水，按一下开闭开关即可止水，同时时间显示器上的时间将返回到吐水前的数字。

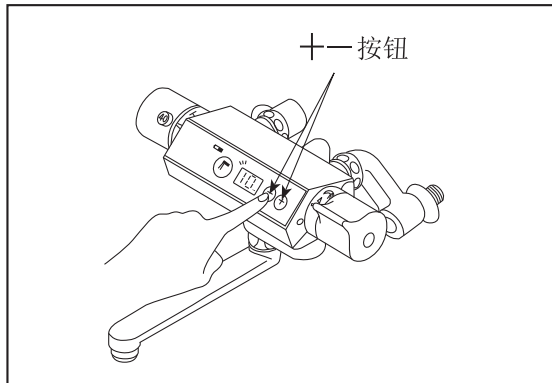
### (2)淋浴止水

将淋浴器开关手柄向身前旋到水栓本体标记线为止，则淋浴止水。

# 使用方法

## 4).时间的设定

十一按钮按动后调整吐水时间

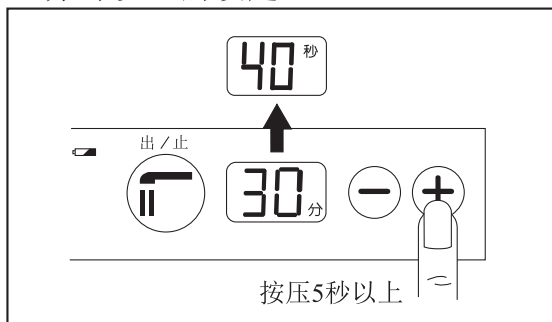


吐水口止水状态下按动十一按钮，可改变吐水时间设定。

※正在吐水时不能进行此操作。

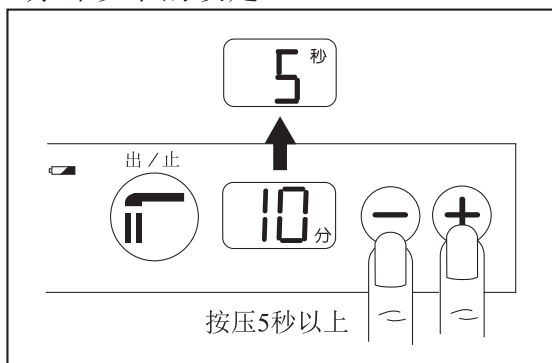
※30分钟以上或1分钟以下的设定另详细介绍。

### 30分钟以上的设定



止水状态下将时间显示器上的数值升到30分，放开按钮。持续按+按钮5秒以上，可以设定30分钟以上吐水。从30分钟以上向下减的时候要按上述操作再做一次即可。

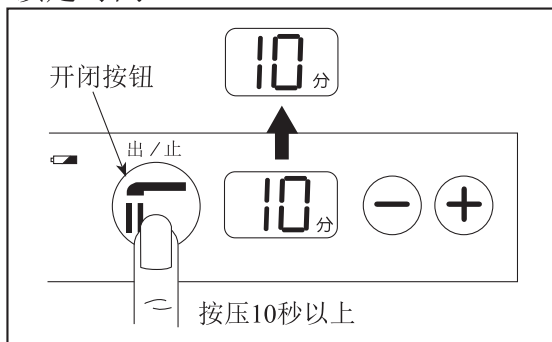
### 1分钟以下的设定



止水状态下十一两个按钮同时按压3秒以上，显示器上显示数字为5秒，再按压十一按钮可以改变秒数。返回到分的设定时也同样将两个按钮同时按3秒以上，即可返回到分的设定。

※进行此项操作时，时间值会回到出厂设定，请客户根据自己的设定自行订正吐水时间。

### 锁定时间



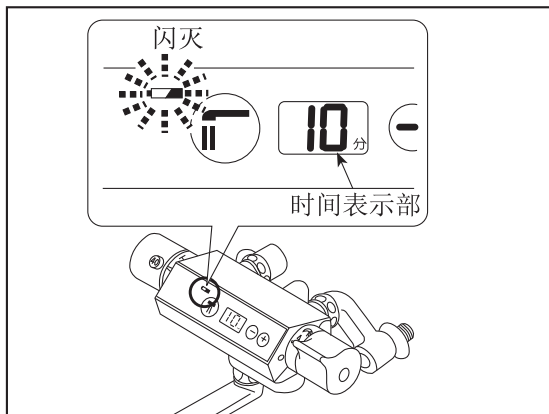
止水状态下按开闭按钮持续10秒以上，所设定的时间值不能再作变动。同样的操作再作一次，时间又恢复到可以变动的状态。

※要锁定的时间在10秒以下时，设定过程中数字处显示“0”，持续按压即可。

# 使用方法

## 5). 电池的更换

### 电量低的标志

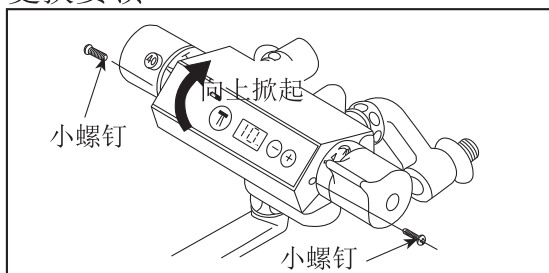


当电池电量不足时，开闭按钮旁边的电量显示标志变红并闪灭，此时请更换电池。使用电池为2节5号碱性电池。根据使用环境不同，电池电量不足时，标志不显示情况也有。如果按动开闭按钮出水后立即止水，则表示电量不足，请更换电池。电池电量使用完了时，时间显示器显示“LO”，相关功能也不能使用。

※请务必与电量显示灯处于闪灭过程中更换电池。

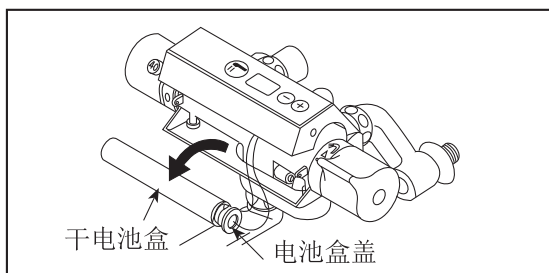
※新旧电池，不同种类电池不可混用。

### 更换要领

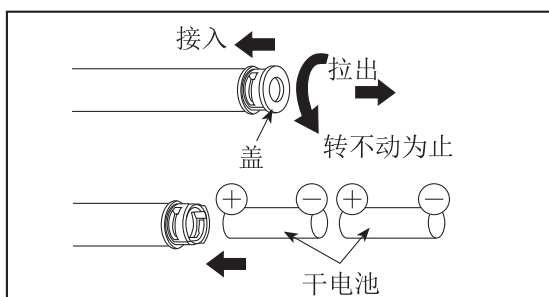


1. 将上盖两侧螺钉旋下后向上掀起上盖。

注意：不要丢失螺钉，上盖只可掀开40°左右，不可再强行上掀。



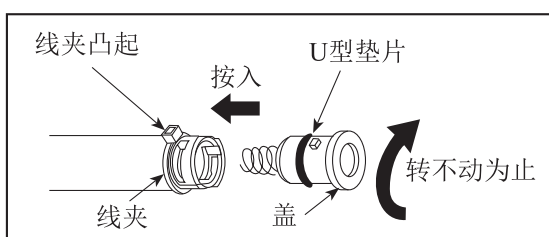
2. 取出电池盒，将电池盒盖向里按的同时逆时针旋转到转不动为止。



3. 将电池盒盖拉出，取出并更换电池后，将电池盒盖安装上。

注意：

- a. 不要将电池盒落入水中。
- b. 注意电池放入方向。
- c. 确认电池盖紧固。
- d. 防水用U型垫片不要划伤。



4. 将电池盒放入到本体内，盖上上盖，将螺钉拧紧固定。

注意：

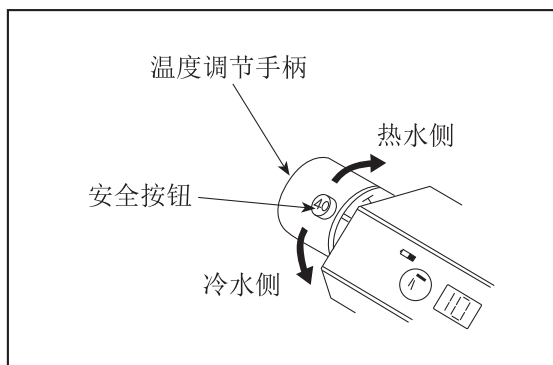
- a. 螺钉不要丢失。
- b. 上盖确实合紧。

# 使用方法

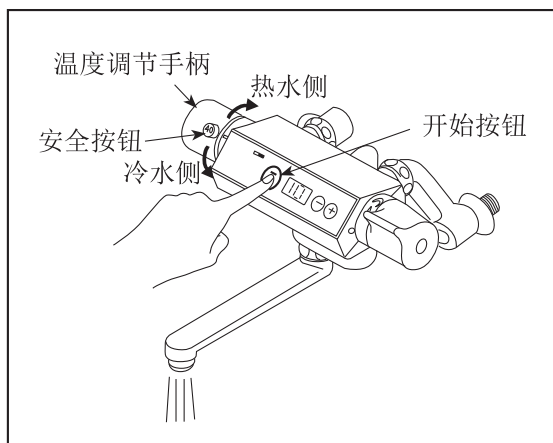
## 3. 流量调节

流量过大或过小时，请按下述内容调节止水栓

调节要领

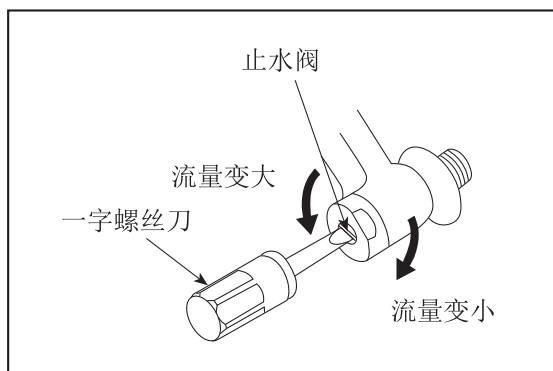


1. 将温度调节手柄向下旋到最大(冷水侧)，按开始按钮。



2 流量达到20升/分左右的程度调节止水栓。

※顺时针旋转流量变小。  
逆时针旋转流量变大。



3. 将温度调节手柄安全按钮按住向上旋到最大(热水侧)按2所述内容调节热水流量。

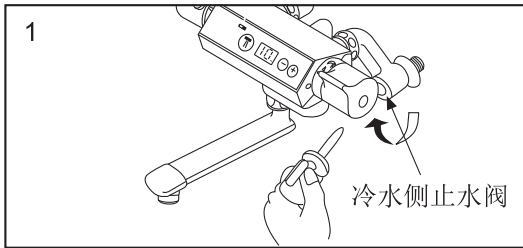
注意：调热水流量时要注意防止烫伤。



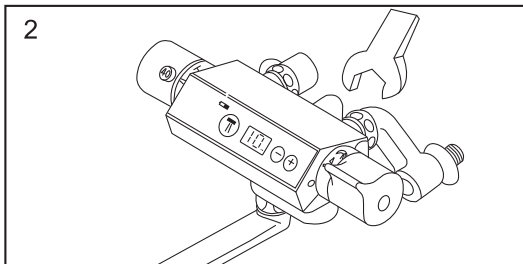
# 滤网的清扫

若滤网堵塞，吐水量将减少，或者只出冷水或热水。安装完水栓后，一定要清扫滤网。另外也希望客户经常进行清扫。

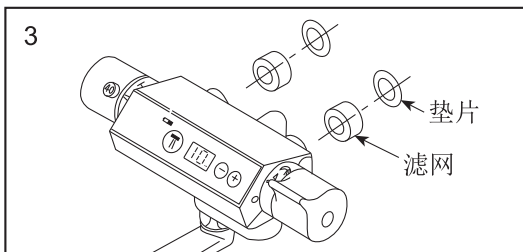
## 类型 I



用平口螺丝刀关闭冷、热水侧的止水栓。

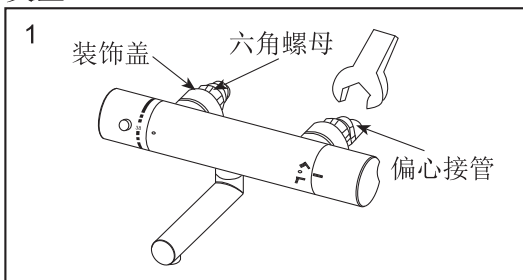


用扳手拧动本体连接处的螺母，把本体拆卸下来。



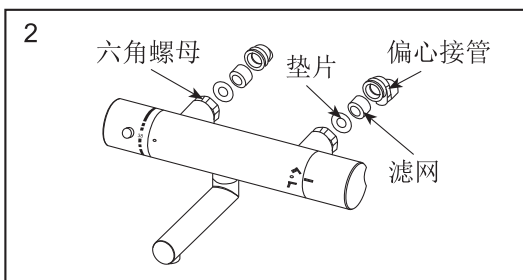
由于本体里装有滤网，所以请把滤网拆卸下来，进行清洗，然后，按照上述2、1的顺序进行安装。

## 类型 II



先关闭冷热水进水开关。

将两个装饰盖移至本体侧，用扳手将六角螺母拧开。

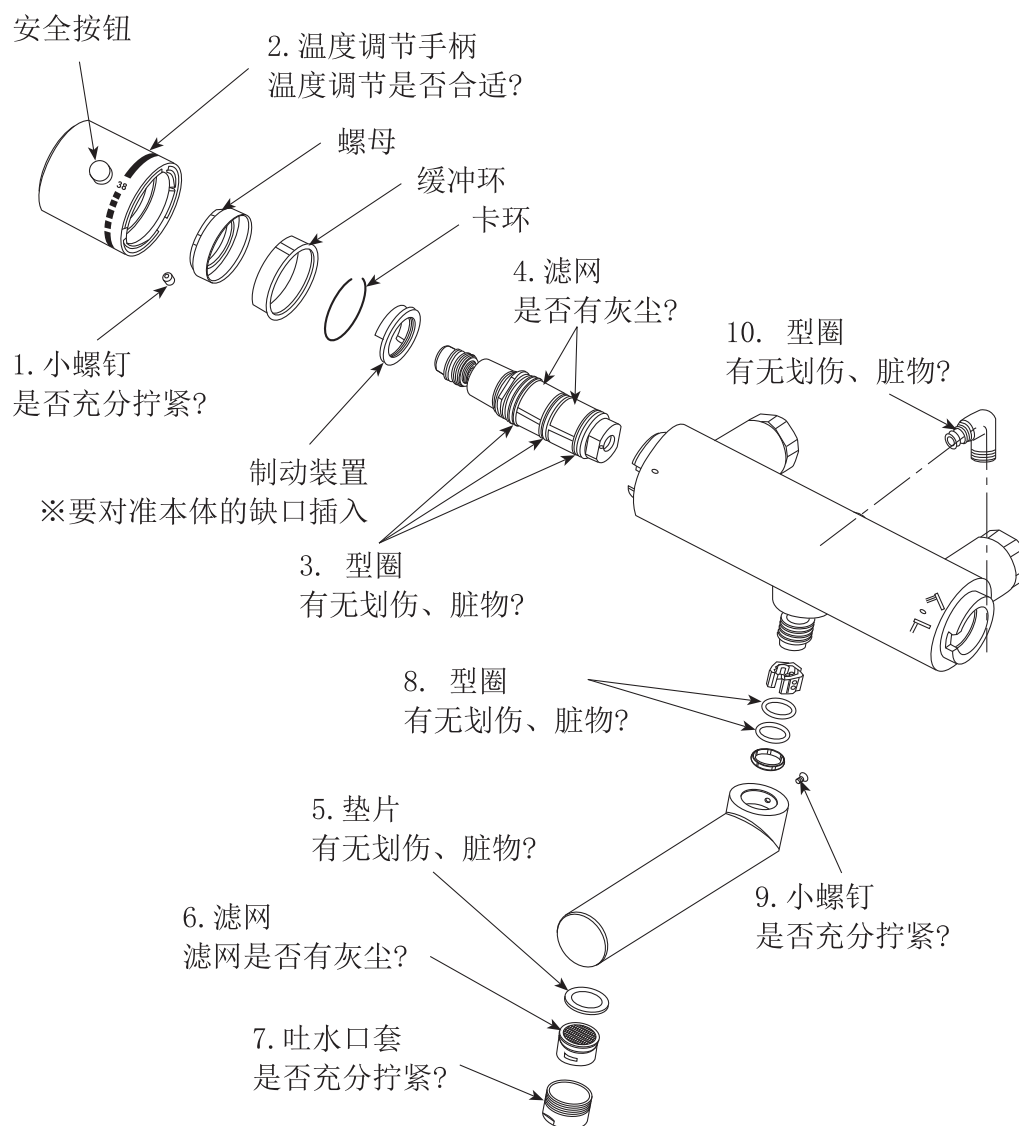


从偏心接管中取出滤网，进行清洗，然后按照 、 顺序进行安装。

# 拆卸与检查

现象	检查项目
水流量小	、 、 、 、
手柄、吐水口晃动	、
水流不止、漏水	、 、 、 、 、 、 、 、
只出现高温	、 、 、 、
只出现低温	、 、 、 、
不出现刻度所示热水	、 、 、 、

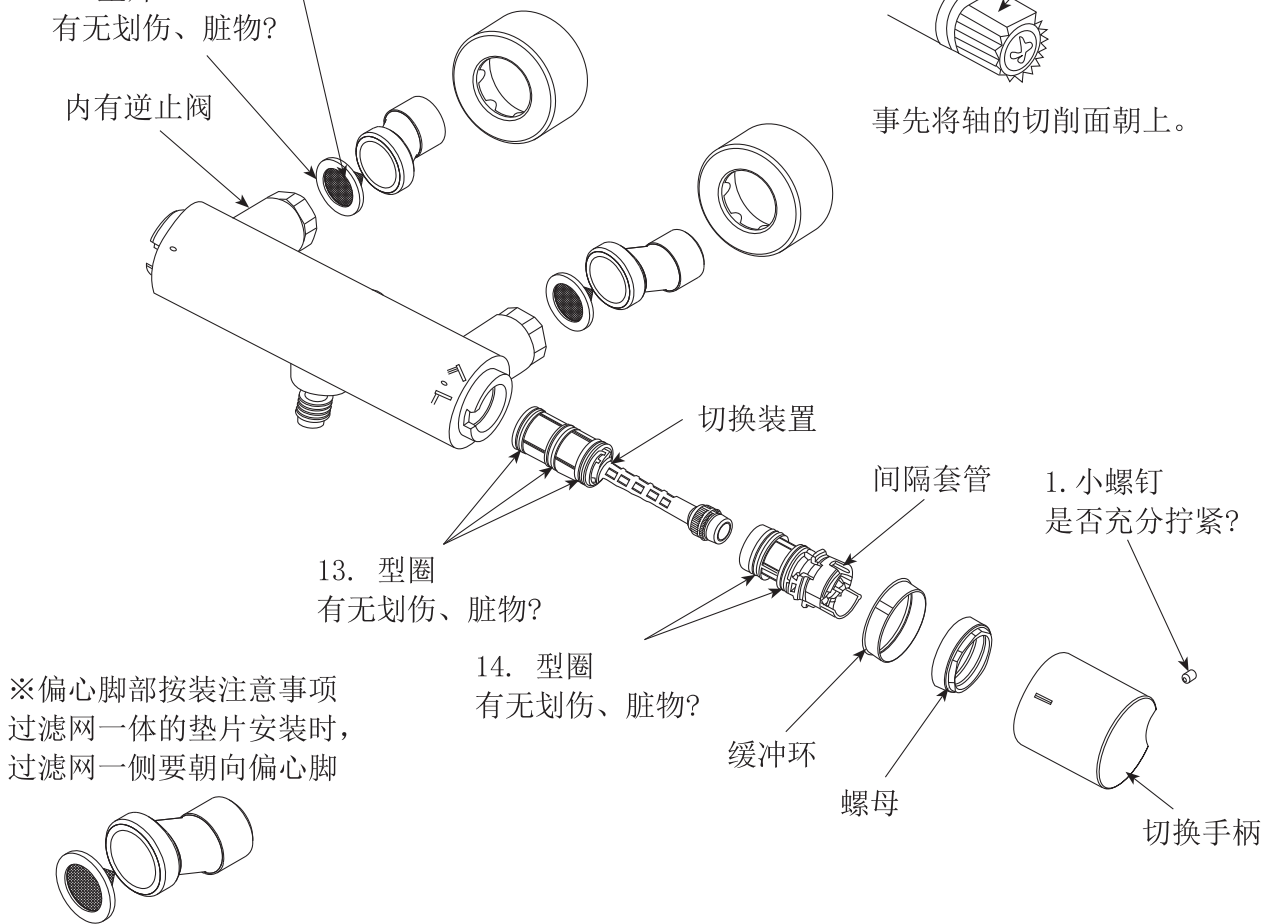
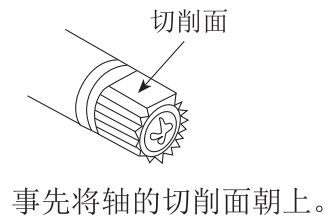
安装后万一出现故障，请按以下要领拆卸。（以 为例）



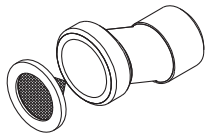
# 拆卸与检查

※安装切换手柄时，将切换手柄的白色标线与本体上的白色标记对齐插入即可。  
（事先一定将切换装置的切削面与插销板的弹簧调准。）

- 11. 滤网  
是否有灰尘?
- 12. 垫片  
有无划伤、脏物?  
内有逆止阀

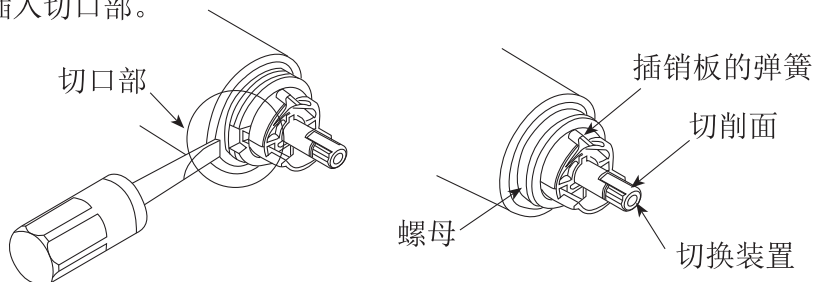


※偏心脚部按装注意事项  
过滤网一体的垫片安装时，  
过滤网一侧要朝向偏心脚



※无法拆下间隔套管时，  
请将螺丝刀插入切口部。

## 间隔套管螺母的拆卸要领

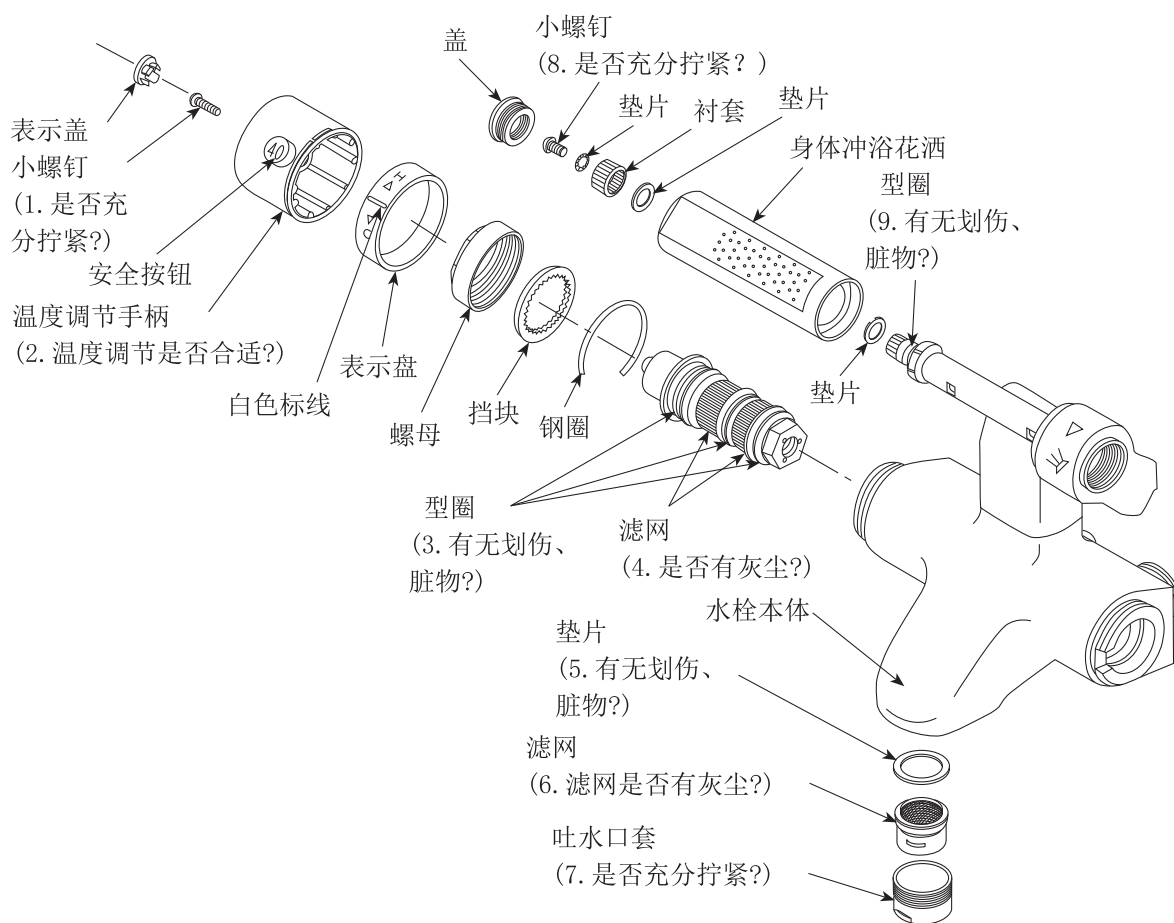


※拆下螺母时不要触碰到插销板的弹簧。

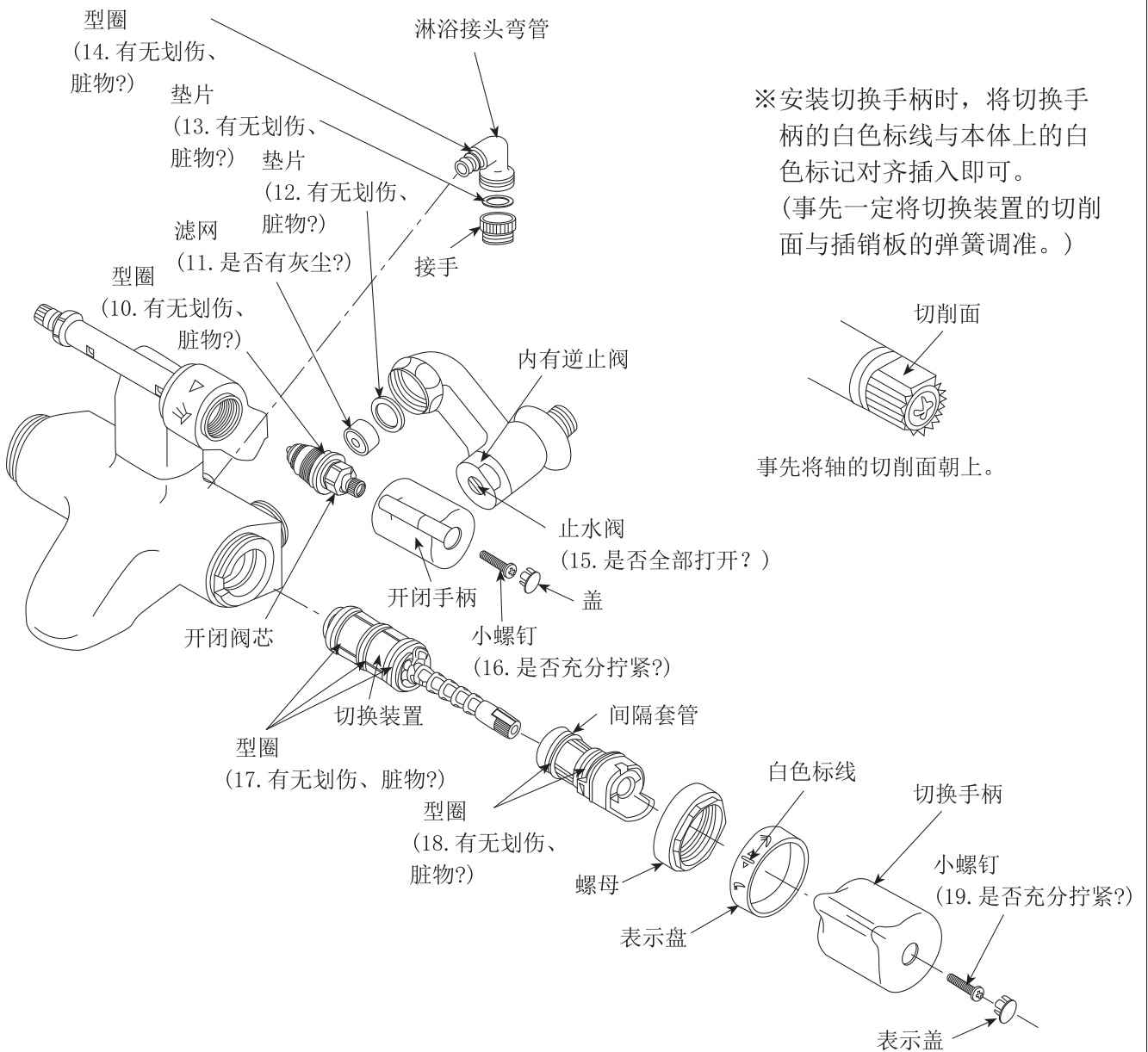
# 拆卸与检查

现象	检查项目
水流量小	4、6、11、18
水流不止、漏水	3、5、7、8、9、10、12、13、14、17、18
只出现高温	2、3、4、15
只出现低温	2、3、4、15
不出现刻度所示的热水	2、3、4、15
手柄晃动	1、8、16、19

安装后万一出现故障，请按以下要领拆卸。（以 为例）



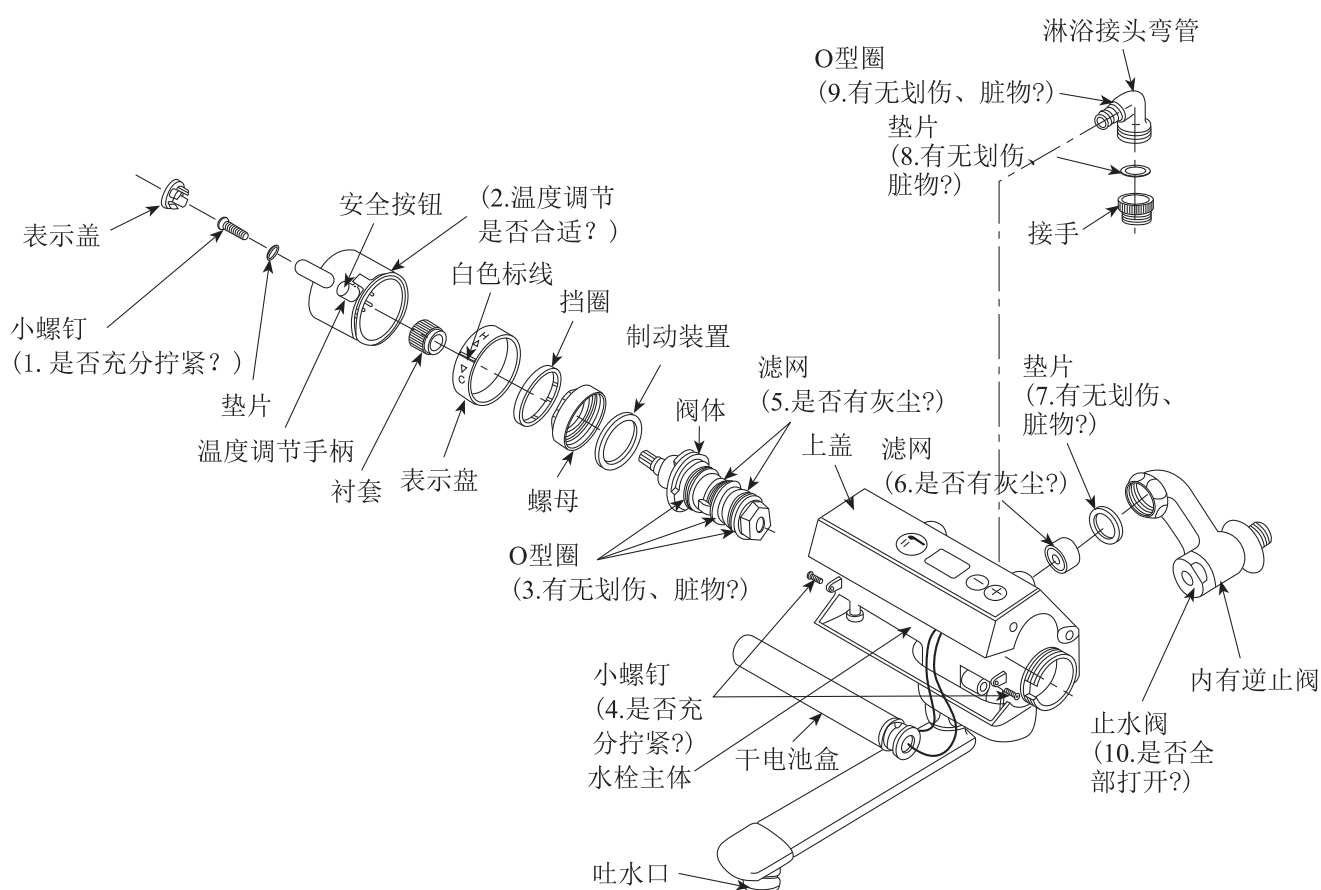
# 拆卸与检查



# 拆卸与检查

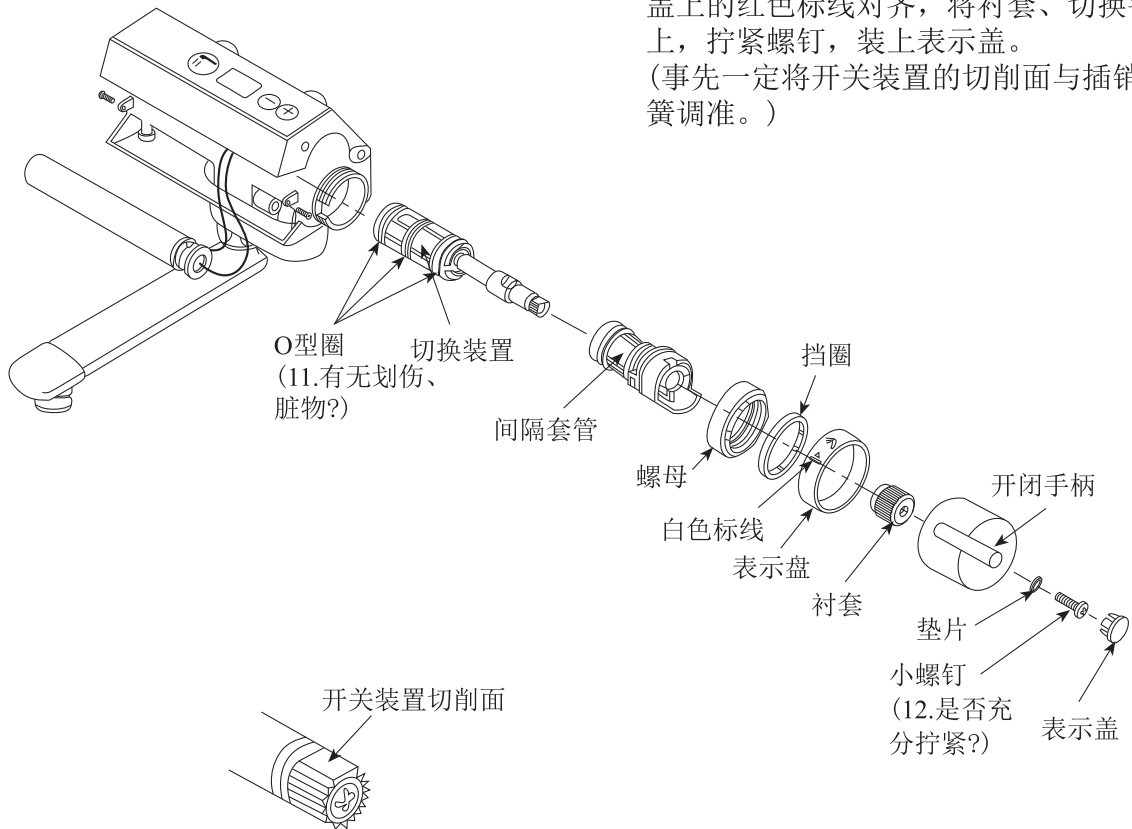
现象	检查项目
水流量小	5、6、12
水流不止、漏水	3、7、8、9、11
只出现高温	2、3、5、10
只出现低温	2、3、5、10
不出现刻度所示的热水	2、3、5、10
手柄晃动	1、12
上盖松动	4

安装后万一出现故障，请按以下要领拆卸。（以 为例）



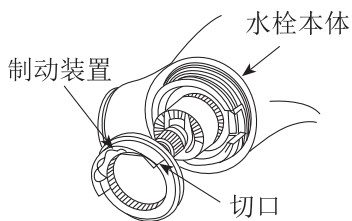
# 拆卸与检查

※安装切换手柄时，应将开关手柄杆与表示盖上的红色标线对齐，将衬套、切换手柄装上，拧紧螺钉，装上表示盖。  
(事先一定将开关装置的切削面与插销板的弹簧调准。)

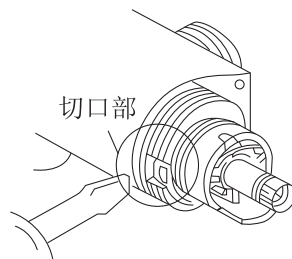


事先将开关装置切削面朝上。

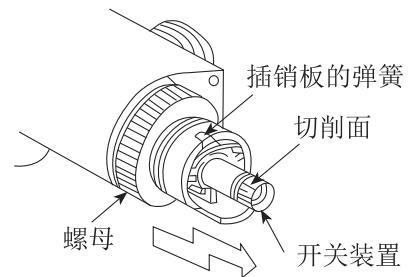
## 间隔套管螺母的拆卸要领



※制动装置要对准器具本体的缺口插入。



※无法拆下间隔套管时，请将螺丝刀插入切口部。



※拆下螺母时不要触碰到插销板的弹簧

## 合 格 证

检 验 员：

执行标准：QB2806-2006

产品型号：见包装箱上的标签

产品名称：见包装箱上的标签

生产日期：见包装箱上的标签

(注：X代表10月.Y代表11月.Z代表12月)

组装工厂：东陶(大连)有限公司

电 话：(0411) 87624383

厂 址：大连经济技术开发区东北二街17号

东陶(中国)有限公司

售后服务全国免费电话：800-820-9787(固定电话拨打)

400-820-9787(手机电话拨打)



# 水龙头保证书

用 户	
销售店安装店	
购买日	
保修期	自购买日起本体及阀芯保修有效期为5年， 其余部件保修期为1年

- \* 若上栏内容未记全，该保证书将视为无效。因此请用户购买时对记入内容进行确认。
- \* 本保证书中的保修项目仅限于保证书中所约束的免费维修项目进行维修。
- \* 在保修期间，若产品发生故障（漏水、渗漏），请用户向销售店或安装店出示保证书及购买发票、提出修理要求。

## 免费维修规定

1. 保修期间，在用户正确按说明书、不干贴等指示，使用本公司产品的情况下，本公司将对有故障产品进行免费维修。
2. 在保修期内发生损坏需得到免费修理时，请持本保证书和购买发票委托安装店或销售店办理。
3. 在保期内，下面所列场合的维修为有偿维修。
  - ① 使用不当或私自进行的不当修理及改造所造成的故障及损伤。
  - ② 安装施工时的不注意或过失造成的故障及损伤。
  - ③ 安装后又拆移等原因造成的故障及损伤。
  - ④ 超出使用范围以外的场合下使用本产品所造成的故障及损伤（如家庭用商品作为业务上商品使用。）
  - ⑤ 砂粒或污物等造成的损伤。
  - ⑥ 由于日常的维护保养不当造成的肮脏、电镀部分生锈等不良。
  - ⑦ 由于火灾、地震、水灾、雷击及其他天灾、公害、气害（液化气）、盐害及异常电压、使用指定外的电源（电压、频率）等原因造成的故障及损伤。
  - ⑧ 本保证书没指定的场合。
  - ⑨ 本保证书中用户姓名、销售店、安装店、购买日期未填写的场合。
  - ⑩ 不能出示购买发票的场合。
4. 本保证书仅适用于中国国内。
5. 本保证书丢失不补，请顾客妥善保管。

# TOTO

安装完成后，本说明书务必交由客户保存。