

TOTO



洗脸化妆台

LDQW851M LDQW852M LDQW851B LDQW852B



为了充分发挥制品的机能，请严格按照施工说明书的内容进行正确安装。  
安装后请向顾客充分说明使用方法。

## 1) 安全上的注意

- 安装之前请在认真仔细阅读【安全上的注意】的基础上，正确安装。
- 在此说明书上，为了能够正确安全的安装本产品，告知了必须要遵守的注意事项。

标识	含义
 <b>警告</b>	如果无视此标识而错误使用，会导致死亡或重伤的发生。
 <b>注意</b>	如果无视此标识而错误使用，会导致人身受伤或物品损伤的发生。

■ 严格遵守的内容种类如下图所示进行区分说明。

标识	含义
	此标识表示【禁止】实行的内容
	此标识表示【强制】实行的内容

- 同包装的使用说明书是给顾客的重要资料，请妥善保存，切勿遗失或损坏，安装完成后，请交给顾客。

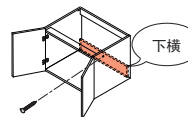
### 警告



强制

必须安装墙壁固定螺丝，并且在安装完成后确认柜体被牢牢固定在墙壁上。

※墙壁固定螺丝没有安装会导致制品损坏、人身受伤。

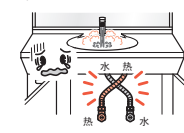


### 注意

热水管、冷水管不要装反，会导致烫伤。



禁止



有发生冻结现象的区域，必须进行防冻工作，冻结后漏水会导致家庭财产受损。



强制



安装完成后必须确认给水管、排水管没有漏水发生。



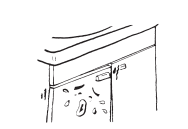
强制



安装完成后必须确认柜体固定牢固，面板没有倾斜、晃动，铰链、滑轨没有松动。

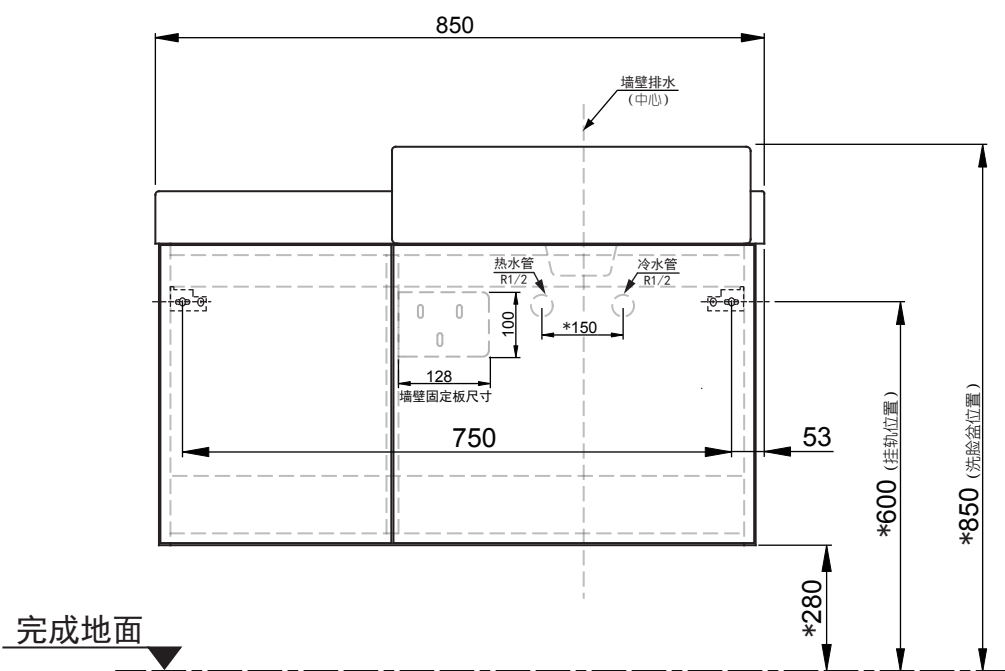


强制




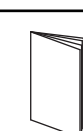


## 2) 施工尺寸图

“\*”表示工厂建议安装尺寸，客户可以根据实际需要进行打孔安装。



### 配件明细表

名称	名称	名称
1 膨胀管		7个
2 墙壁固定螺丝		7个
3 挂轨		1对
4 使用说明书 施工说明书		1本 1张

### ※顾客自配部件

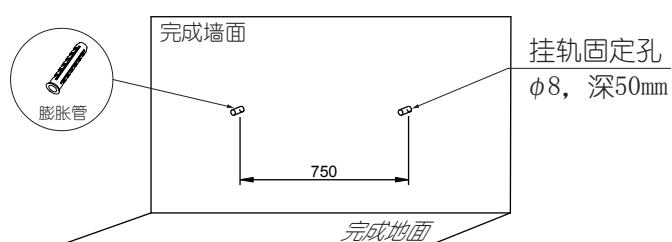
名称	名称
1 止水栓 G1/2	2个
2 排水管	1套

## 3) 施工步骤 [1-5]

### 1. 准备工作

#### (1) 墙体作业

根据图A，先在墙壁上钻出两个可调节孔的孔位。

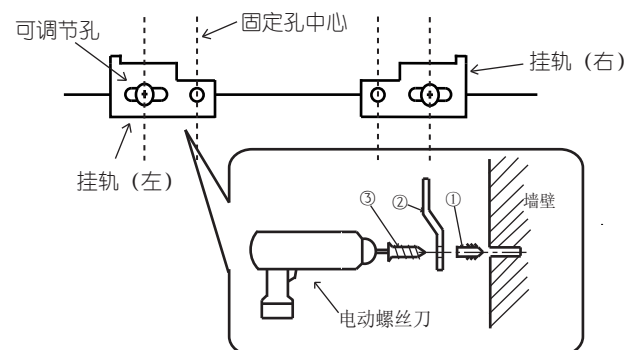


图A

#### (2) 挂轨安装

根据图B所示，膨胀管①埋入墙壁后，将挂轨②、螺丝③按顺序将其进行安装固定。

⊗ 挂轨分为左右，禁止左右颠倒，否则会导致柜体脱落的隐患，造成倒塌事故。

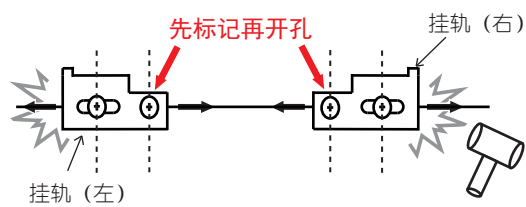


图B

### 3 施工步骤[1-5]

#### (3) . 挂轨调整

确认两个挂轨的外间距，可用榔头敲击调节间距。（见图C）  
确定后，再墙上标记孔位，然后重复步骤（1）、（2）的操作。

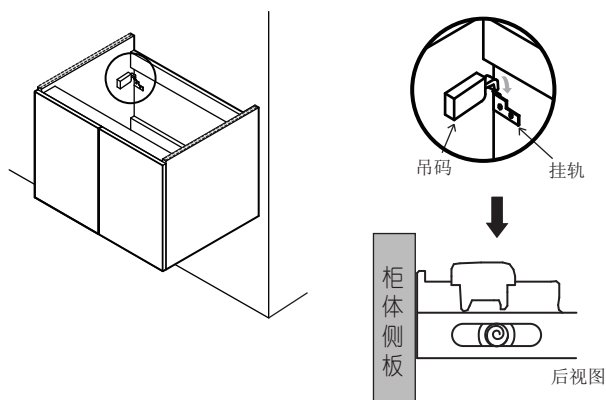


图C

## 2. 安装柜体

#### (1) . 柜体悬挂

抬起柜体，将吊码架于挂轨上。（见图D）

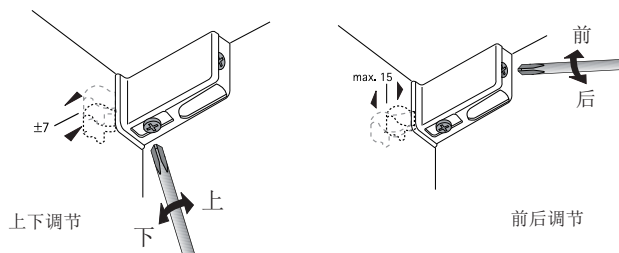


图D

⚠ 挂轨外壁必须在侧板内侧，否则会影响吊码功效。

#### (2) . 吊码调节

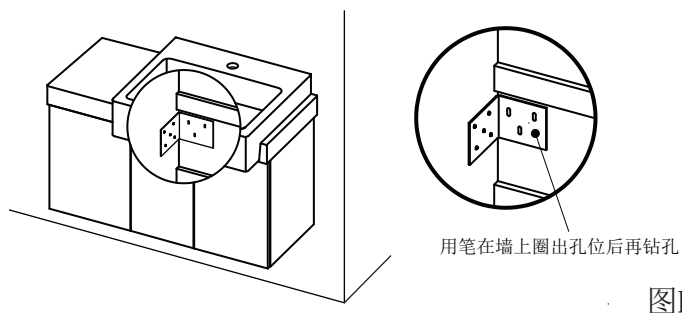
对吊码的上下、前后进行调节，确保柜体背部与墙面贴合。（见图E）



图E

#### (3) . 固定板定位

用笔圈出固定板上孔位在墙面上的位置。（见图F）  
再参考图E，拧松吊码，卸下柜体，在墙面上钻孔，并将膨胀管插入孔内。



图F

#### (4) . 柜体悬挂

按步骤（1）、（2）的操作再次将柜体悬挂到墙面上，  
将吊码调节充分，并调整至：

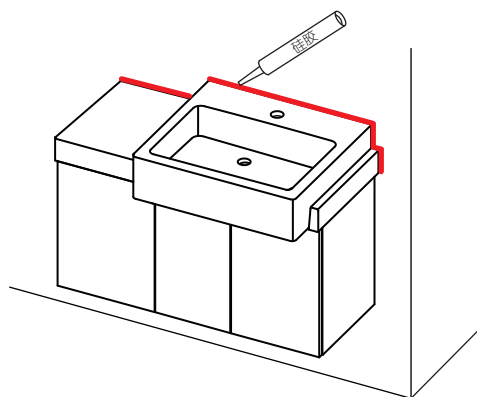
- ① 柜体背部与墙面贴合。
- ② 柜体安装牢固，无松动不稳出现。

❗ 必须用螺丝将固定板与墙面固定，避免柜体掉落。

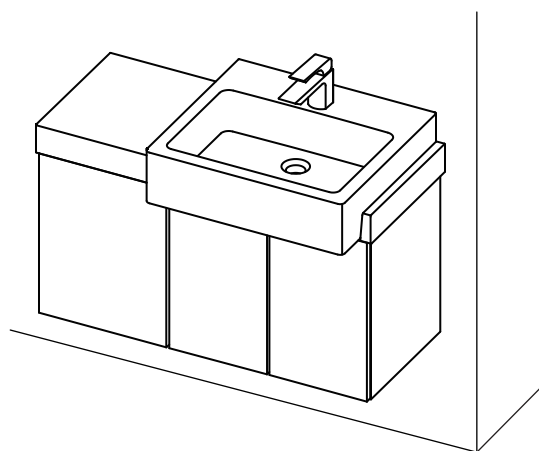
## 3. 密封间隙

(1) . 使用硅胶将洗脸盆、大理石与墙面间隙的地方封闭，防止  
日常使用中的渗水情况。（见图G）

我们建议您使用厨房和卫浴专用硅胶进行操作。



图G



最终完成图

## 4. 安装水龙头

※水龙头的安装方法请参照其自附的说明书进行正确的施工。

## 5. 安装排水金具、排水管

※排水金具、排水管的安装方法请参照其自附的说明书进行正确的施工。

## 4 施工完成后的确认事项

- 1、检查并确认柜体已经被牢牢固定在墙壁上。
- 2、检查并确认门板机能完好。  
(如需调整，使用说明书P. 8参照)
- 3、清理、清扫施工所产生的废弃物。

### ■ 其它

- 1、水龙头、洗脸盆、电器类的安装请参照其自附的说明书进行正确施工。
- 2、使用前请仔细阅读产品使用说明书，正确使用本产品。
- 3、为了保持产品的美观，请从平时起做好保养工作。  
(使用说明书P. 7参照)

※施工中遇到不能解决的问题，请按以下方式进行电话咨询。

TOTO全国免费服务电话： 手机用户 Tel: 400-820-9787  
固定电话 Tel: 800-820-9787