

# TOTO



## 洗脸化妆柜

LBQW601 B/M

为了充分发挥制品的机能，请严格按照施工说明书的内容进行正确安装。  
安装后请向顾客充分说明使用方法。

### 1) 安全上的注意

- 安装之前请在认真仔细阅读【安全上的注意】的基础上，正确安装。
- 在此说明书上，为了能够正确安全的安装本产品，告知了必须要遵守的注意事项。

标识	含义
 <b>警告</b>	如果无视此标识而错误使用，会导致死亡或重伤的发生。
 <b>注意</b>	如果无视此标识而错误使用，会导致人身受伤或物品损伤的发生。

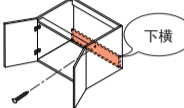
■ 严格遵守的内容种类如下图所示进行区分说明。

标识	含义
	此标识表示【禁止】实行的内容
	此标识表示【强制】实行的内容

- 同包装的使用说明书是给顾客的重要资料，请妥善保存，切勿遗失或损坏，安装完成后，请交给顾客。

**警告**

**强制** 必须安装墙壁固定螺丝，并且在安装完成后确认柜体被牢牢固定的墙壁上。  
※墙壁固定螺丝没有安装会导致制品损坏、人身受伤。




**注意**

热水管、冷水管不要装反，会导致烫伤。  
**禁止**

有发生冻结现象的区域，必须进行防冻工作，冻结后漏水会导致家庭财产受损。  
**强制**

安装完成后必须确认给水管、排水管没有漏水发生。  
**强制**

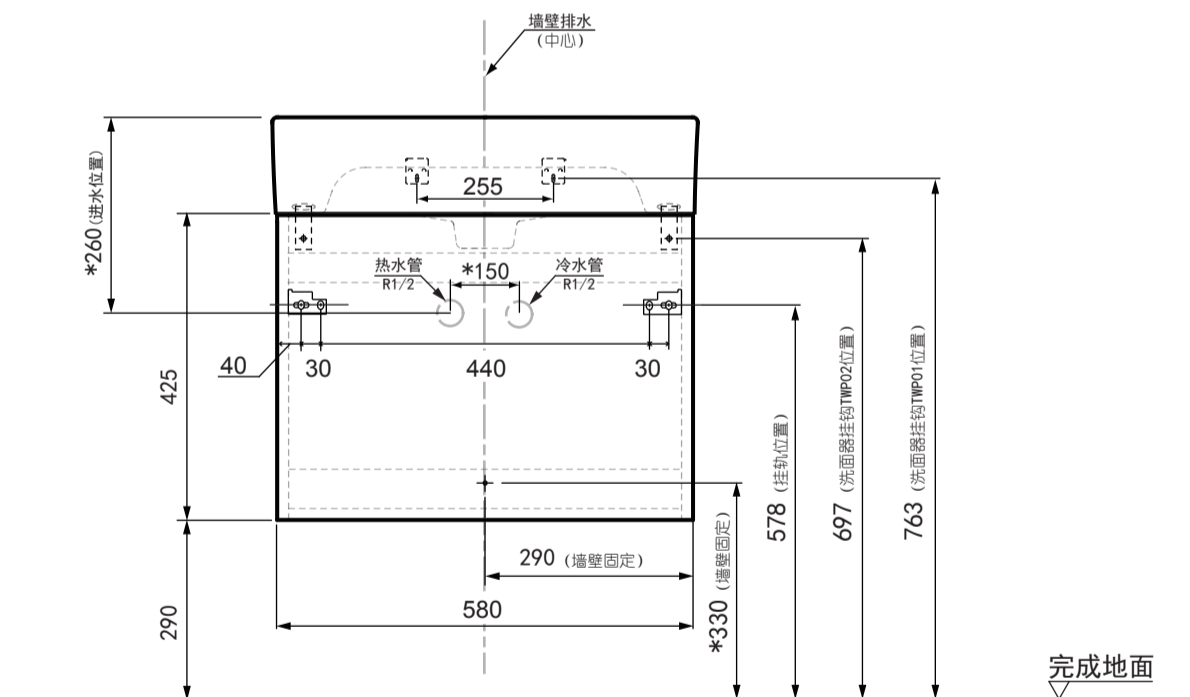
安装完成后必须确认柜体固定牢固，面板没有倾斜、晃动，铰链、滑轨没有松动。  
**强制**






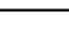

### 2) 施工尺寸图

“\*”表示工厂建议安装尺寸，客户可以根据实际需要进行打孔安装。

△ 顾客自配LW712BRG洗面器的高度尺寸要与柜体相配合，所以洗面器自带说明书内的施工尺寸不予考虑  
其它注意事项请参考洗面器自带说明书进行作业



#### 配件明细表

名称	名称	数量
1 膨胀管		5个
2 墙壁固定螺丝		5个
3 挂轨		1对
4 密封条		1根
5 使用说明书 施工说明书		1本 1张

#### ※顾客自配部件

名称	名称	数量
1 止水栓 G1/2		2个
2 排水管		1套

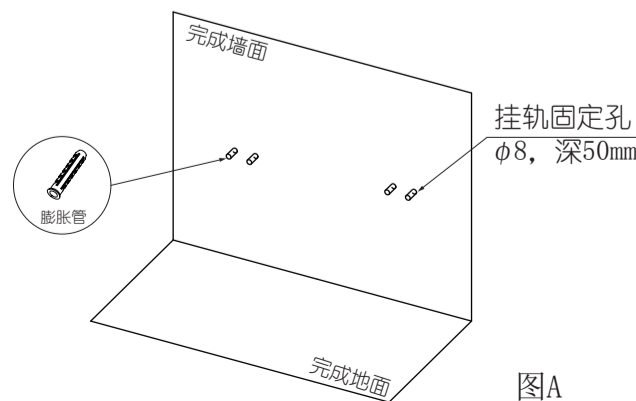
### 3) 施工步骤 [1-9]

#### 1. 安装柜体

##### (1) 墙体作业

先根据挂轨的施工尺寸，在墙壁上钻孔，并将配件内的膨胀管埋入墙壁内。

※给水、排水位置请按照实际尺寸在柜体背板相应位置上进行开孔安装。



图A

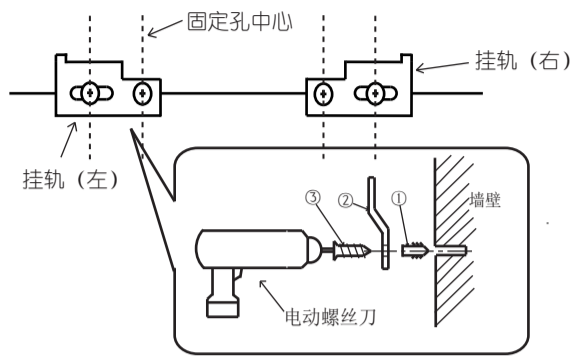
### 3 施工步骤[1-9]

#### 1. 安装柜体

##### (2) . 安装挂轨

膨胀管①埋入墙壁后，将挂轨②、螺丝(Φ4\*50)③按顺序将其进行安装固定；螺丝固定在挂轨固定孔中央，便于产生偏差时易调节。

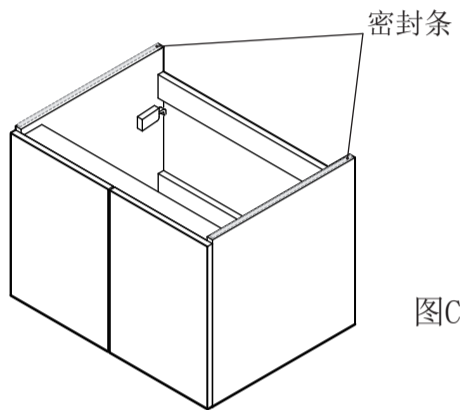
△挂轨分为左右，绝对不可以左右装错，否则会造成柜体脱落，造成事故。



图B

##### (3) . 准备工作

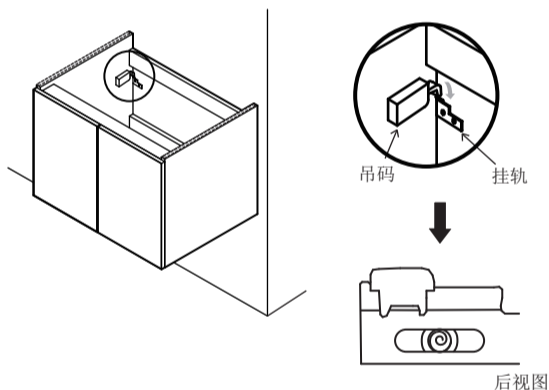
将柜体两侧板的上方贴上密封条，防止水从侧边流进柜体。(见图C)



图C

##### (4) . 悬挂柜体

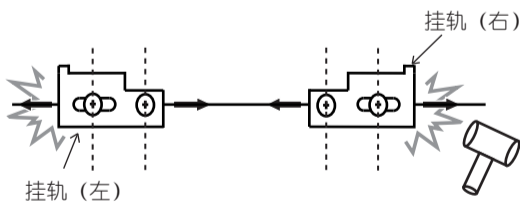
抬起柜体，将吊码架于挂轨上。(见图D)



图D

##### (4) . 调整挂轨

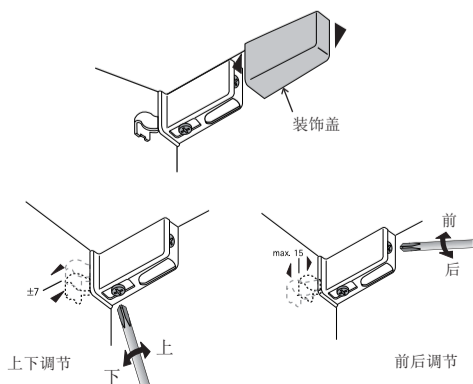
先取下柜体，稍松螺丝，用榔头敲击挂轨。(见图E)



图E

##### (5) . 吊码调节

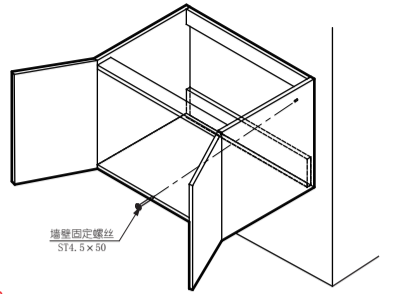
取下装饰盖，对吊码的上下、前后进行调节，确保柜体侧边与墙壁贴合。调整完毕后，将吊码装饰盖盖上。(见图F)



图F

##### (6) . 安装墙固定

用螺丝在墙上确认打孔位置，在墙上打孔，埋入膨胀管，用固定螺丝(Φ4\*50)完成墙固定。(见图F)



图F

❗ 必须安装墙壁固定螺丝，避免柜体掉落。

#### 2. 安装水龙头

※水龙头的安装方法请参照其自附的说明书进行正确的施工。

#### 3. 安装洗脸盆

※洗脸盆的安装高度请参照施工尺寸图

※其它事项请参照洗脸盆自带说明书进行安装

#### 4. 安装排水金具、排水管

※排水金具、排水管的安装方法请参照其自附的说明书进行正确的施工。

### 4 施工完成后的确认事项

- 1、检查并确认柜体已经被牢牢固定在墙壁上。
- 2、检查并确认门板机能完好。  
(如需调整，使用说明书P.8参照)
- 3、清理、清扫施工所产生的废弃物。

#### 其它

- 1、水龙头、洗脸盆、电器类的安装请参照其自附的说明书进行正确施工。
- 2、使用前请仔细阅读产品使用说明书，正确使用本产品。
- 3、为了保持产品的美观，请从平时起做好保养工作。  
(使用说明书P.7参照)

※施工中遇到不能解决的问题，请按以下方式进行电话咨询。

TOTO全国免费服务电话：手机用户 Tel: 400-820-9787

固定电话 Tel: 800-820-9787