

TOTO



洗脸化妆台

LDKW903K/W LDKW1203K/W
LDKW904K/W LDKW1204K/W



为了充分发挥制品的机能，请严格按照施工说明书的内容进行正确安装。
安装后请向顾客充分说明使用方法。

1) 安全上的注意

- 安装之前请在认真仔细阅读【安全上的注意】的基础上，正确安装。
- 在此说明书上，为了能够正确安全的安装本产品，告知了必须要遵守的注意事项。


标识	含义
 警告	如果无视此标识而错误使用，会导致死亡或重伤的发生。
 注意	如果无视此标识而错误使用，会导致人身受伤或物品损伤的发生。

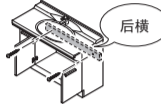
■ 严格遵守的内容种类如下图所示进行区分说明。

标识	含义
	此标识表示【禁止】实行的内容
	此标识表示【强制】实行的内容


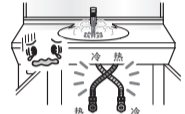
- 同包装的使用说明书是给顾客的重要资料，请妥善保存，切勿遗失或损坏，安装完成后，请交给顾客。



警告



 **强制** 必须安装墙壁固定螺丝，并且在安装完成后确认柜体被牢牢固定的墙壁上。
※墙壁固定螺丝没有安装会导致制品损坏、人身受伤。


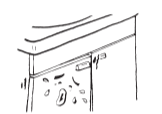




注意



 **禁止** 热水管、冷水管不要装反，会导致烫伤。


 **强制** 有发生冻结现象的区域，必须进行防冻工作，冻结后漏水会导致家庭财产受损。


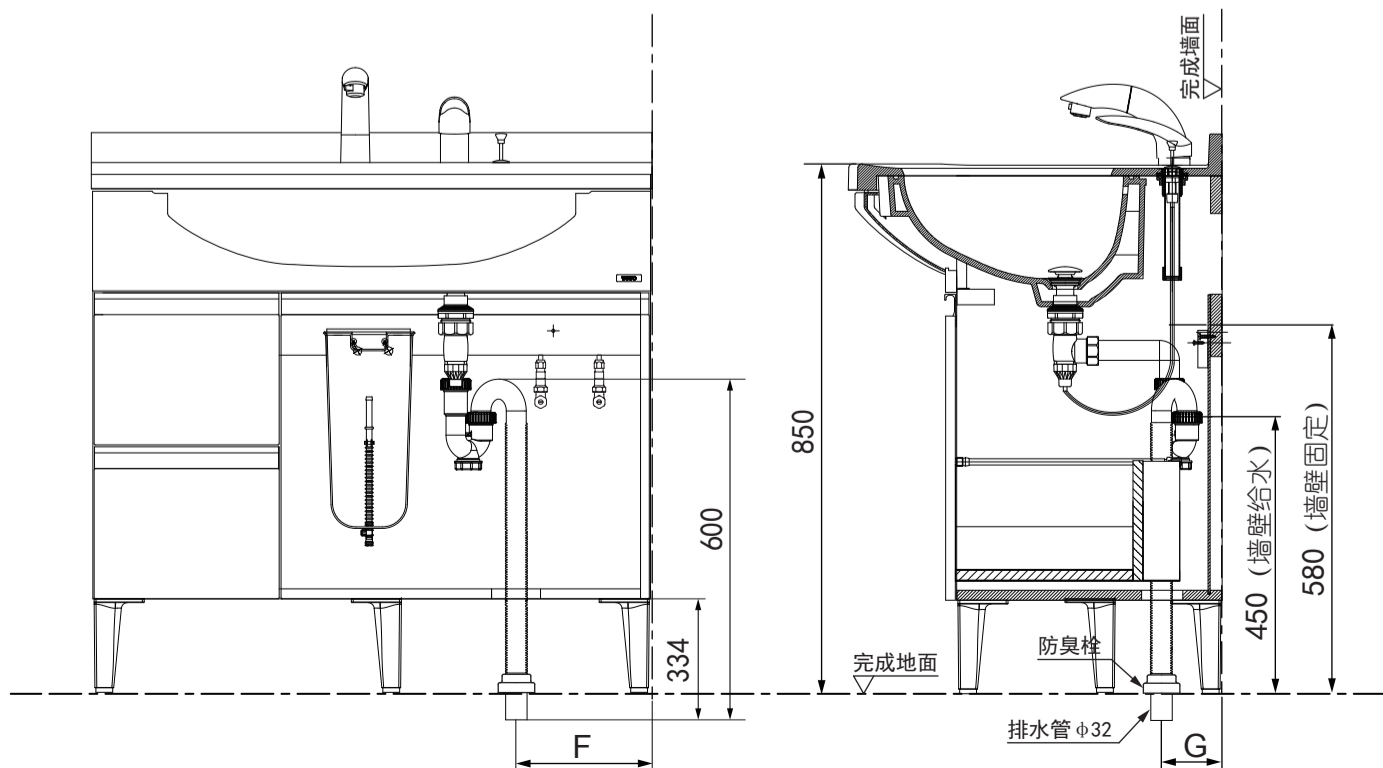
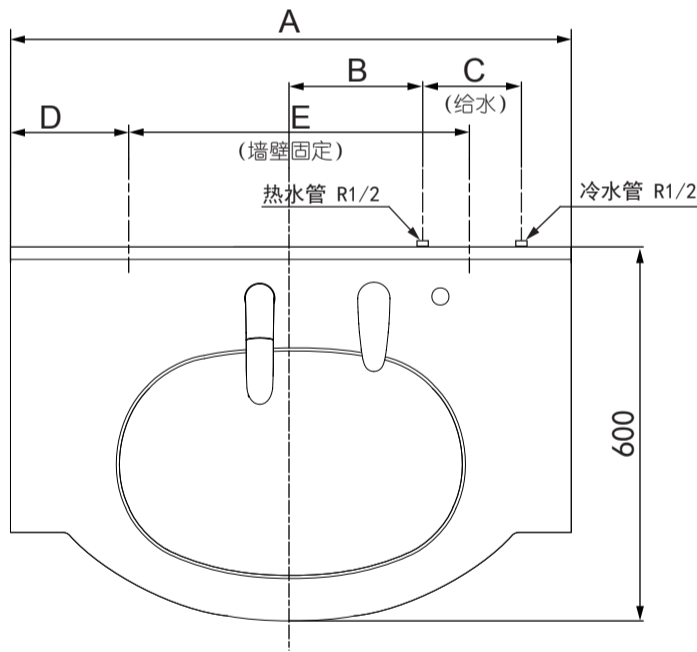
 **禁止** 安装时请勿随意拖拉柜体，避免制品的损坏。


 **强制** 安装完成后必须确认柜体固定牢固，面板没有倾斜、晃动，铰链、滑轨没有松动。


 **禁止** 安装时请勿侧翻放倒柜体，避免抬起时导致人员的受伤及制品的损坏。


 **强制** 安装完成后必须确认给水管、排水管没有漏水发生。


2) 施工尺寸图



施工尺寸参照表

单位：mm

制品品番	A	B	C	D	E	F	G
LDKW903K	900	220 (建议尺寸)	150 (建议尺寸)	158	583	230	78
LDKW903W							
LDKW904K							
LDKW904W							
LDKW1203K	1200	60 (建议尺寸)	150 (建议尺寸)	158	883	419	78
LDKW1203W							
LDKW1204K							
LDKW1204W							

配件明细表

名称	名称
1 接水箱	1个
2 排水弯管	1个
3 防臭栓	1个
4 给水装饰盖	2个
5 膨胀管	2个
6 墙壁固定螺丝	2个
7 使用说明书 施工说明书	1本 1本

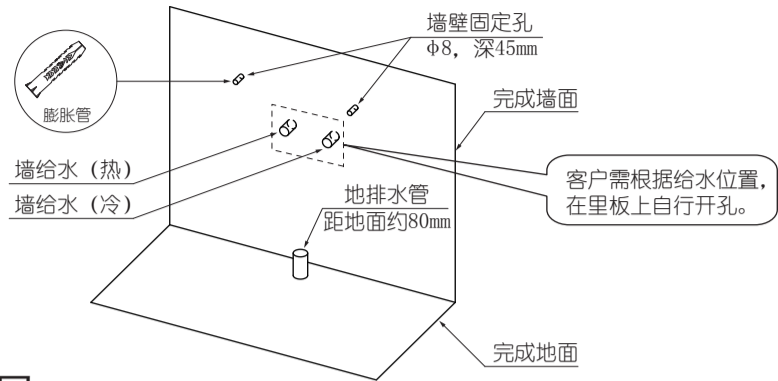
※顾客自配部件

名称	名称
1 止水栓	2个

3 施工步骤 [1-9]

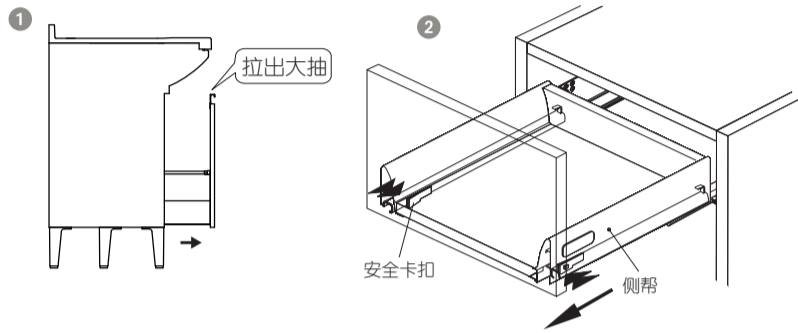
1. 墙体作业

参照施工尺寸图，在墙壁上钻孔，并将配件内的膨胀管埋入墙壁内。



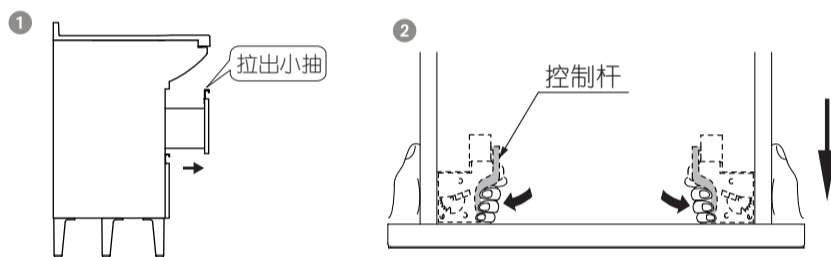
2. 拆卸大抽屉

拆卸方法：拉出大抽，双手同时向内按下侧帮底下的安全卡扣，向外一拉，即可将抽屉从滑轨上拆卸。



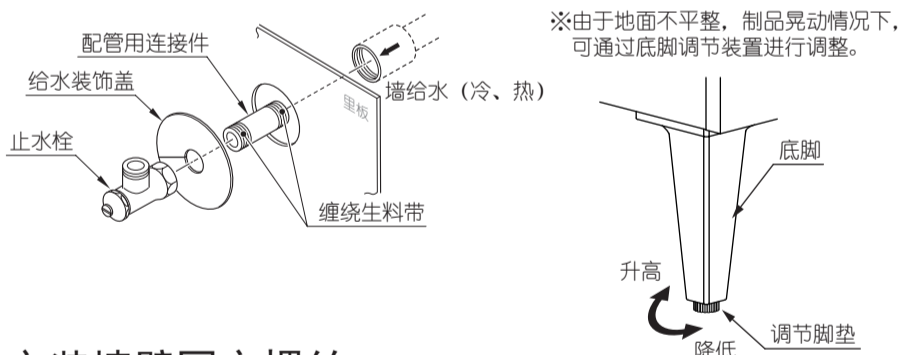
3. 拆卸小抽屉

拆卸方法：拉出小抽，双手同时向左右扳动控制杆，向外一拉，即可将抽屉从滑轨上拆卸。



4. 安装止水栓

将柜体放置到安装位置，确认墙固定孔、墙给水孔、地排水孔位置均已对齐。安装止水栓前，请先将墙给水管内的垃圾清理干净。

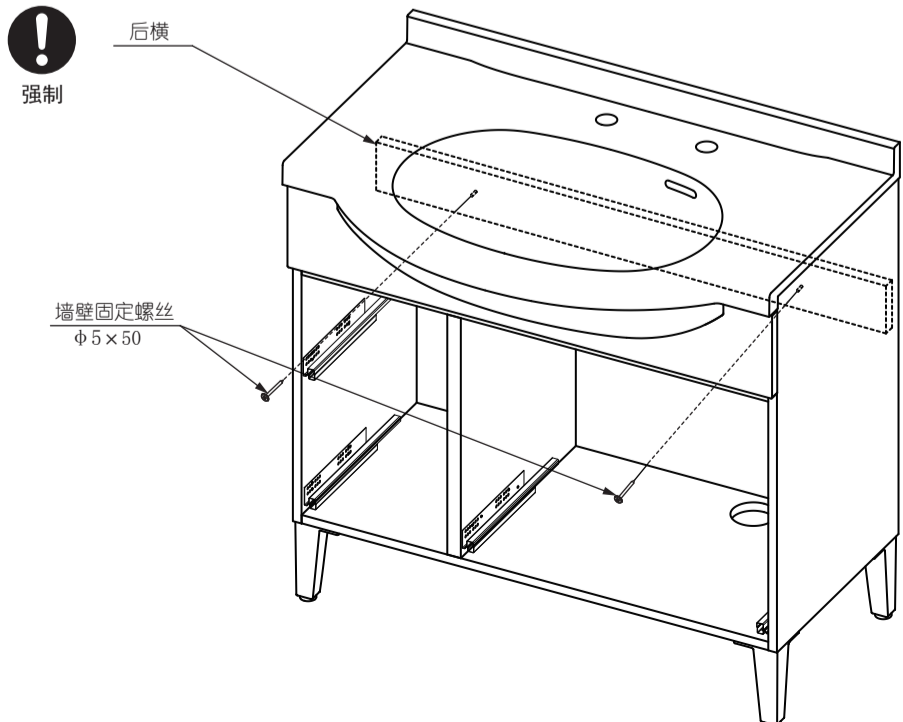


5. 安装墙壁固定螺丝

取配件内墙壁固定螺丝，将制品牢牢固定在墙壁上。

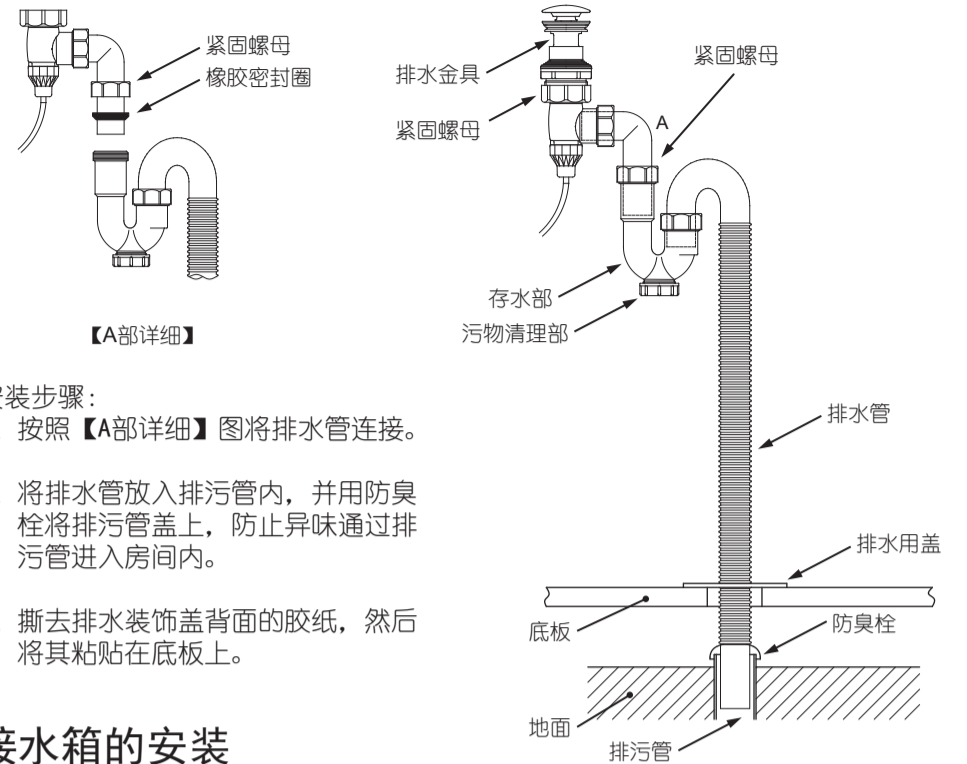
注意：必须安装墙壁固定螺丝。

(如不安装墙壁固定，在抽屉内放置过重物品后，抽屉全部打开的状态下，柜子会发生倾倒)



6. 安装排水弯管

取配件内排水弯管，按下图所示，完成安装。



安装步骤：

- 1、按照【A部详细】图将排水管连接。
- 2、将排水管放入排污管内，并用防臭栓将排污管盖上，防止异味通过排污管进入房间内。
- 3、撕去排水装饰盖背面的胶纸，然后将其粘贴在底板上。

7. 接水箱的安装

※接水箱的安装请参照使用说明书进行正确施工。

8. 水龙头的安装

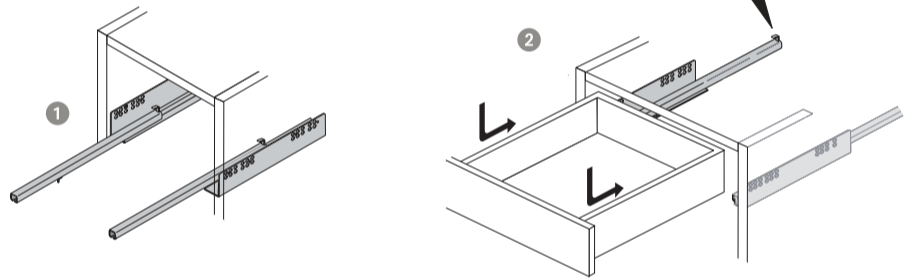
※水龙头的安装方法请参照其自附的说明书进行正确的施工。

9. 安装小抽屉

安装方法：将滑轨拉出，对齐左右滑轨，将抽屉放于滑轨上，向内推紧，即可将抽屉装入，安装完成。

安装完成后的确认事项：

- 1、抽屉向里推入，直到图示位置并且听到“咔”的声响。
(如抽屉无法正常使用，请再次依照安装方法将抽屉推入。)
- 2、最后做几次开闭动作，确认抽屉机能完好。

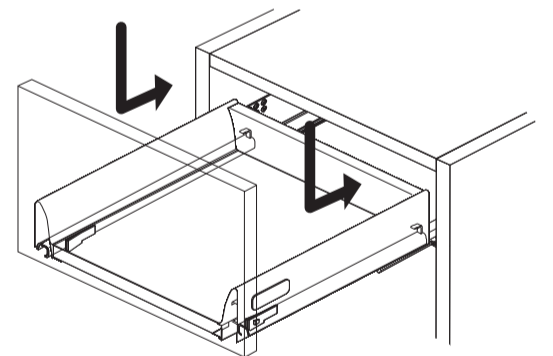


10. 安装大抽屉

安装方法：将抽屉放在滑轨上，向里推紧，安装即告完成。

安装完成后的确认事项：

- 1、抽屉向里推入，直到听到“咔”的声响。
- 2、将抽屉拉出，抓住抽屉面板，轻轻向上抬起，确认抽屉不会与滑轨发生脱离。
(如发生脱离，说明滑轨没有安装到位，请重新安装并确认。)
- 3、最后做几次开闭动作，确认抽屉机能完好。



注意：安装与调节抽屉时请戴上防护手套，避免手指与滑轨的坚硬处发生碰撞，导致手部受伤。

4 施工完成后的确认事项

- 1、检查并确认柜体已经被牢牢固定在墙壁上。
- 2、检查并确认抽屉与门机能完好。
(如需调整，参照使用说明书P.9—P.11)
- 3、清理、清扫施工所产生的废弃物。
- 4、向洗脸盆内注水，确认排水弯管、各部连接处没有漏水发生。

其它

- 1、水龙头、电器类的安装请参照其自附的说明书进行正确施工。
- 2、使用前请仔细阅读产品使用说明书，正确使用本产品。
- 3、为了保持产品的美观，请从平时起做好保养工作。
(参照使用说明书P.7)

※施工中遇到不能解决的问题，请按以下方式进行电话咨询。

TOTO全国免费服务电话：手机用户 Tel: 400-820-9787
固定电话 Tel: 800-820-9787