

TOTO



落地式洗脸化妆台

LDSW600K/W LDSW750K/W
LDSW601K/W LDSW753K/W

为了充分发挥制品的机能，请严格按照施工说明书的内容进行正确安装。
安装后请向顾客充分说明使用方法。

1) 安全上的注意

- 安装之前请在认真仔细阅读【安全上的注意】的基础上，正确安装。
- 在此说明书上，为了能够正确安全的安装本产品，告知了必须要遵守的注意事项。


| 标识 | 含义 |
|--|-------------------------------|
|  警告 | 如果无视此标识而错误使用，会导致死亡或重伤的发生。 |
|  注意 | 如果无视此标识而错误使用，会导致人身受伤或物品损伤的发生。 |

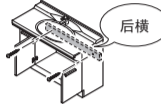
■ 严格遵守的内容种类如下图所示进行区分说明。

| 标识 | 含义 |
|---|----------------|
|  | 此标识表示【禁止】实行的内容 |
|  | 此标识表示【强制】实行的内容 |


- 同包装的使用说明书是给顾客的重要资料，请妥善保存，切勿遗失或损坏，安装完成后，请交给顾客。


警告


 **强制** 必须安装墙壁固定螺丝，并且在安装完成后确认柜体被牢牢固定的墙壁上。
※墙壁固定螺丝没有安装会导致制品损坏、人身受伤。





注意

 **禁止** 热水管、冷水管不要装反，会导致烫伤。

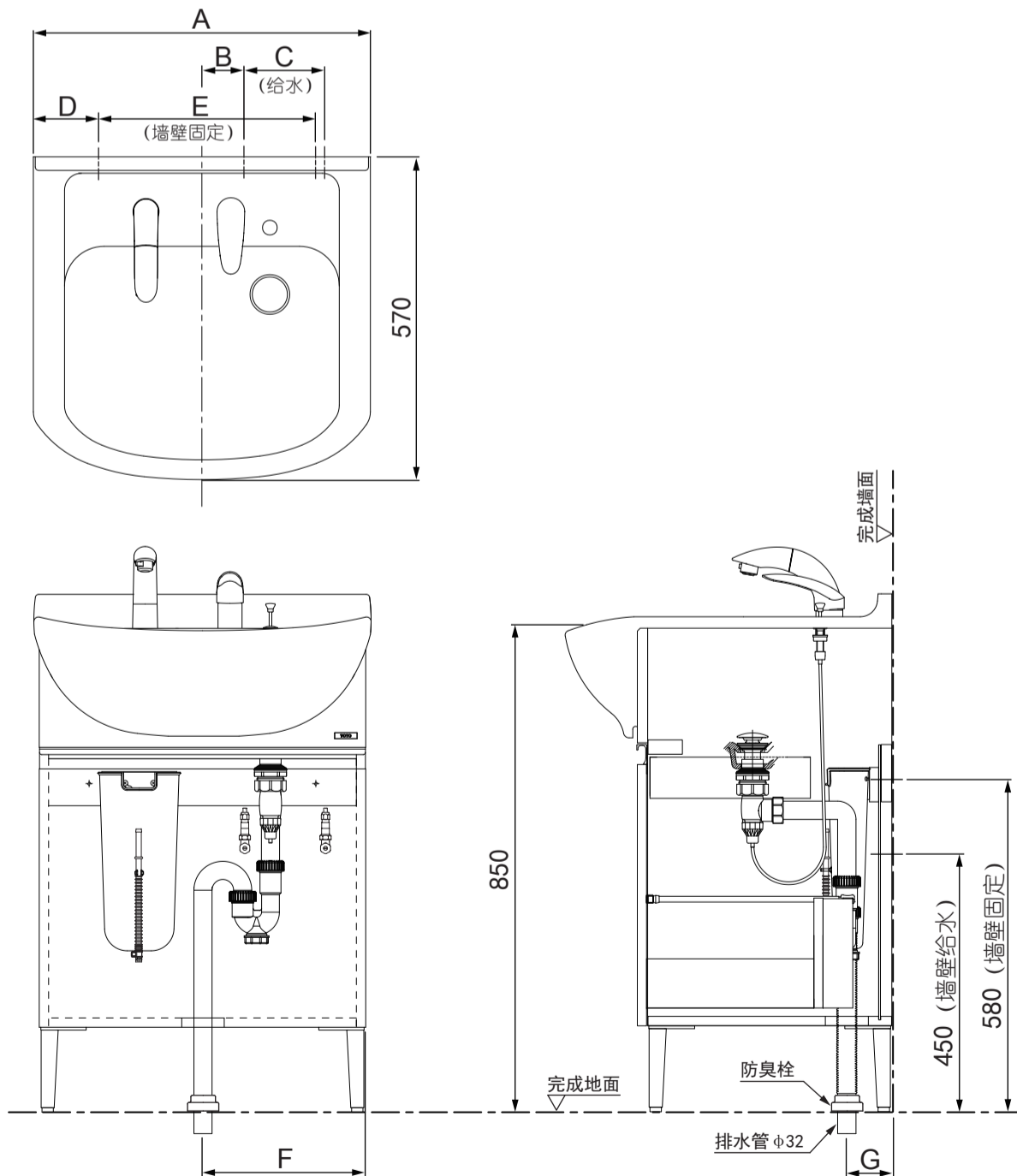
 **强制** 有发生冻结现象的区域，必须进行防冻工作，冻结后漏水会导致家庭财产受损。

 **强制** 安装完成后必须确认给水管、排水管没有漏水发生。

 **强制** 安装完成后必须确认柜体固定牢固，面板没有倾斜、晃动，铰链、滑轨没有松动。



2) 施工尺寸图




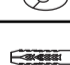
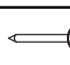
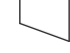


施工尺寸参照表


单位: mm

| 制品番 | A | B | C | D | E | F | G |
|----------|-----|----|-----|-----|-----|-----|----|
| LDSW600K | 600 | 60 | 150 | 98 | 400 | 286 | 80 |
| LDSW600W | | | | | | | |
| LDSW601K | | | | | | | |
| LDSW601W | | | | | | | |
| LDSW750K | 750 | 80 | 150 | 121 | 500 | 330 | |
| LDSW750W | | | | | | | |
| LDSW753K | | | | | | | |
| LDSW753W | | | | | | | |

配件明细表

| 名称 | 名称 | 名称 |
|------------------|---|----------|
| 1 接水箱 |  | 1个 |
| 2 排水弯管 |  | 1个 |
| 3 防臭栓 |  | 1个 |
| 4 给水装饰盖 |  | 2个 |
| 5 膨胀管 |  | 2个 |
| 6 墙壁固定螺丝 |  | 2个 |
| 7 使用说明书 施工说明书 |  | 1本 1本 |

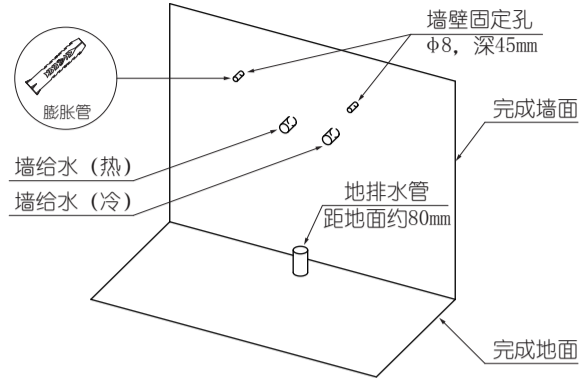
※顾客自配部件

| 名称 | 名称 | 名称 |
|-------|---|----|
| 1 止水栓 |  | 2个 |

3 施工步骤 [1-9]

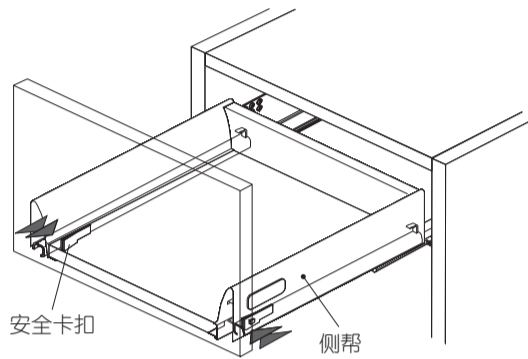
1. 墙体作业

参照施工尺寸图，在墙壁上钻孔，并将配件内的膨胀管埋入墙壁内。



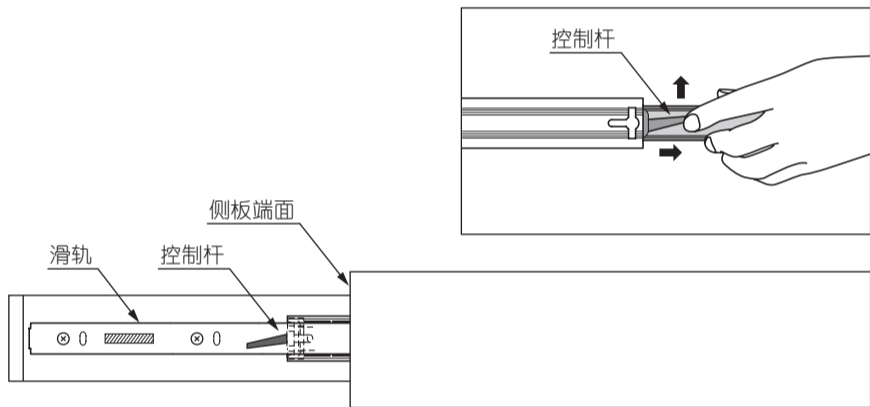
2. 拆卸抽屉

拆卸方法：双手同时向内按下侧帮底下的安全卡扣，向外一拉，即可将抽屉从滑轨上拆卸。



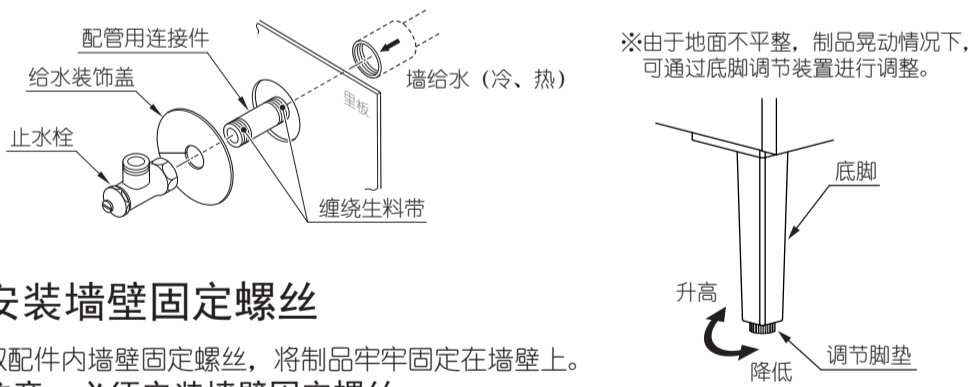
3. 拆卸内抽屉

拆卸方法：双手同时向内按下左右控制杆，向外一拉，即可将抽屉从滑轨上拆卸。



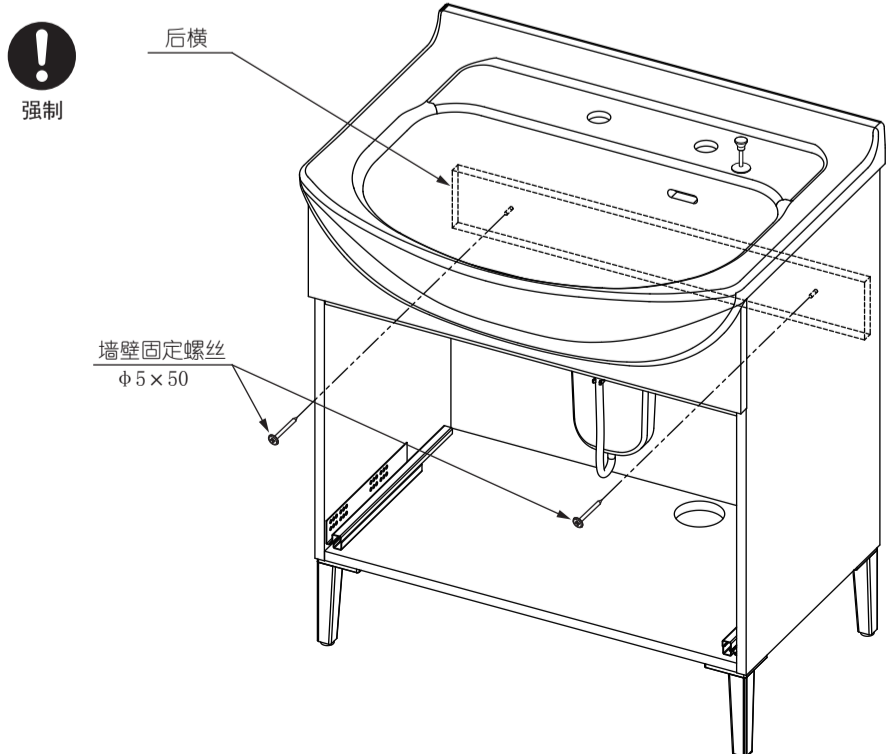
4. 安装止水栓

将柜体放置到安装位置，确认墙固定孔、墙给水孔、地排水孔位置均已对齐。
注意：安装止水栓前，请先将墙给水管内的垃圾清理干净。



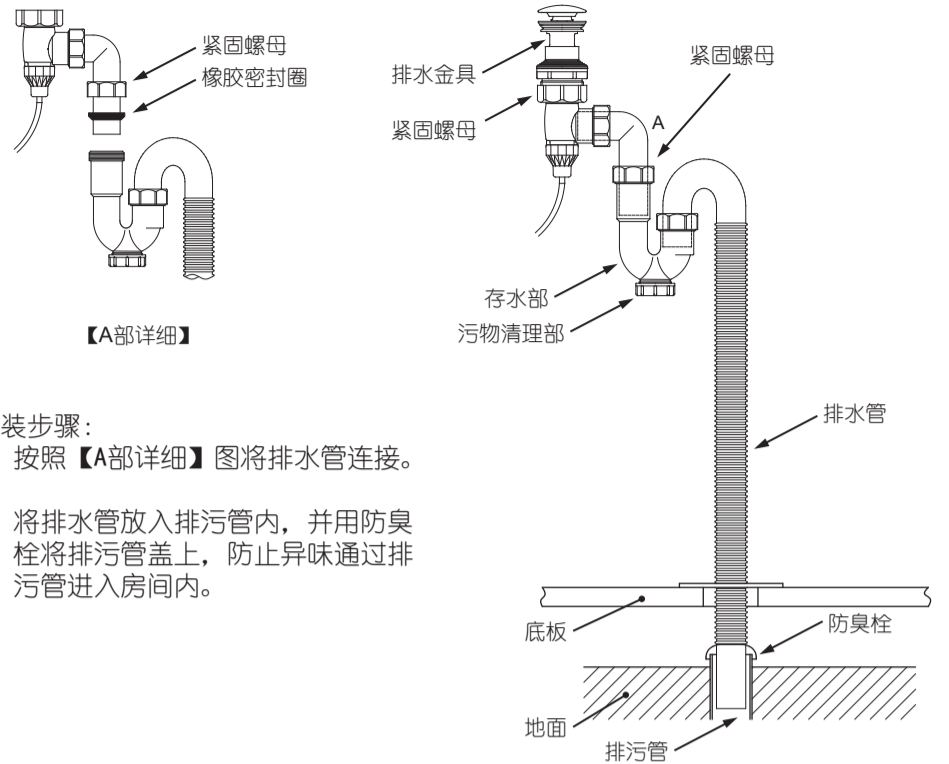
5. 安装墙壁固定螺丝

取配件内墙壁固定螺丝，将制品牢牢固定在墙壁上。
注意：必须安装墙壁固定螺丝。



6. 安装排水弯管

取配件内排水弯管，按下图所示，完成安装。



7. 接水箱的安装

※接水箱的安装请参照使用说明书进行正确施工。

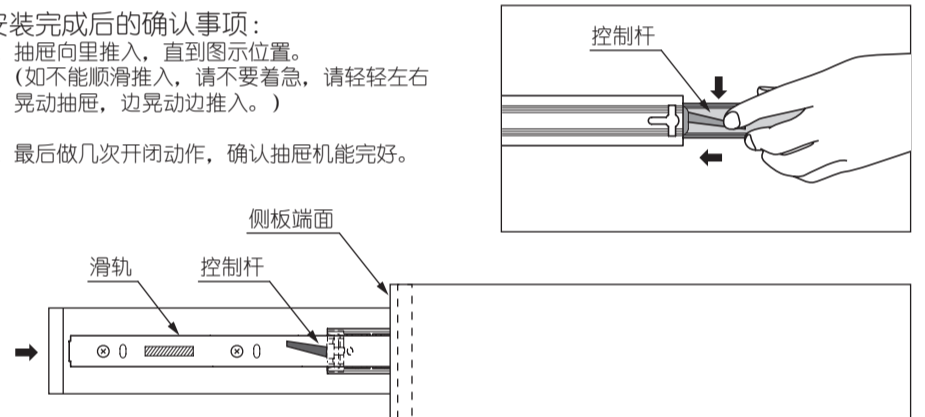
8. 水栓的安装

※水栓的安装方法请参照其自附的说明书进行正确的施工。

9. 安装内抽屉

安装方法：对齐左右滑轨，双手同时向内按下左右控制杆，向前一推，即可将抽屉装入。

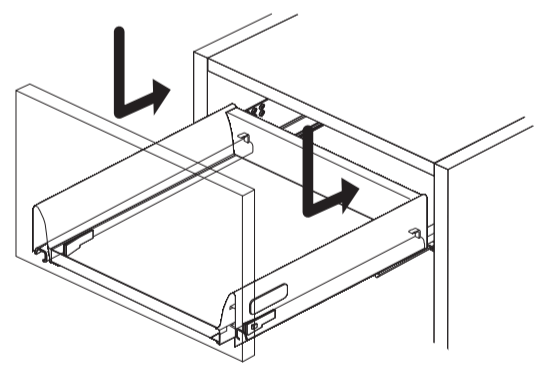
安装完成后的确认事项：
1、抽屉向里推入，直到图示位置。
(如不能顺滑推入，请不要着急，请轻轻左右晃动抽屉，边晃动边推入。)
2、最后做几次开闭动作，确认抽屉机能完好。



10. 安装抽屉

安装方法：将抽屉放在滑轨上，向里一推，安装即告完成。

安装完成后的确认事项：
1、抽屉向里推入，直到听到“咔”的声响。
2、将抽屉拉出，抓住抽屉面板，轻轻向上抬起，确认抽屉不会与滑轨发生脱离。
(如发生脱离，说明滑轨没有安装到位，请重新安装并确认。)
3、最后做几次开闭动作，确认抽屉机能完好。



4 施工完成后的确认事项

- 1、检查并确认柜体已经被牢牢固定在墙壁上。
- 2、检查并确认内抽屉、抽屉、门机能完好。
(如需调整，使用说明书P.9—P.10参照)
- 3、清理、清扫施工所产生的废弃物。
- 4、向洗脸盆内注水，确认排水弯管、各部连接处没有漏水发生。

其它

- 1、水栓、电器类的安装请参照其自附的说明书进行正确施工。
- 2、使用前请仔细阅读产品使用说明书，正确使用本产品。
- 3、为了保持产品的美观，请从平时起做好保养工作。
(使用说明书P.7参照)

※施工中遇到不能解决的问题，请按以下方式进行电话咨询。

TOTO全国免费服务电话：手机用户 Tel: 400-820-9787
固定电话 Tel: 800-820-9787