

TOTO

非接触式便器冲洗阀（感应式小便器冲洗阀）

DUE110BK·DUE110SK·DUE110PBK·DUE110PSK·DUE138PSK

- 为了能够充分发挥本产品的功能，请按照本安装说明书的内容，正确安装。
- 安装完成后，请向顾客详细说明本产品的使用方法，产品包含使用说明书（附保证书）。
- 如果您在使用上有任何问题，请拨打东陶（中国）有限公司售后服务全国免费电话8008209787，手机用户请拨打4008209787。

1 安全注意事项 （为安全起见请务必遵守）

为了您的安全，请务必遵守以下注意事项，安装前请先仔细阅读安全注意事项，再正确安装。

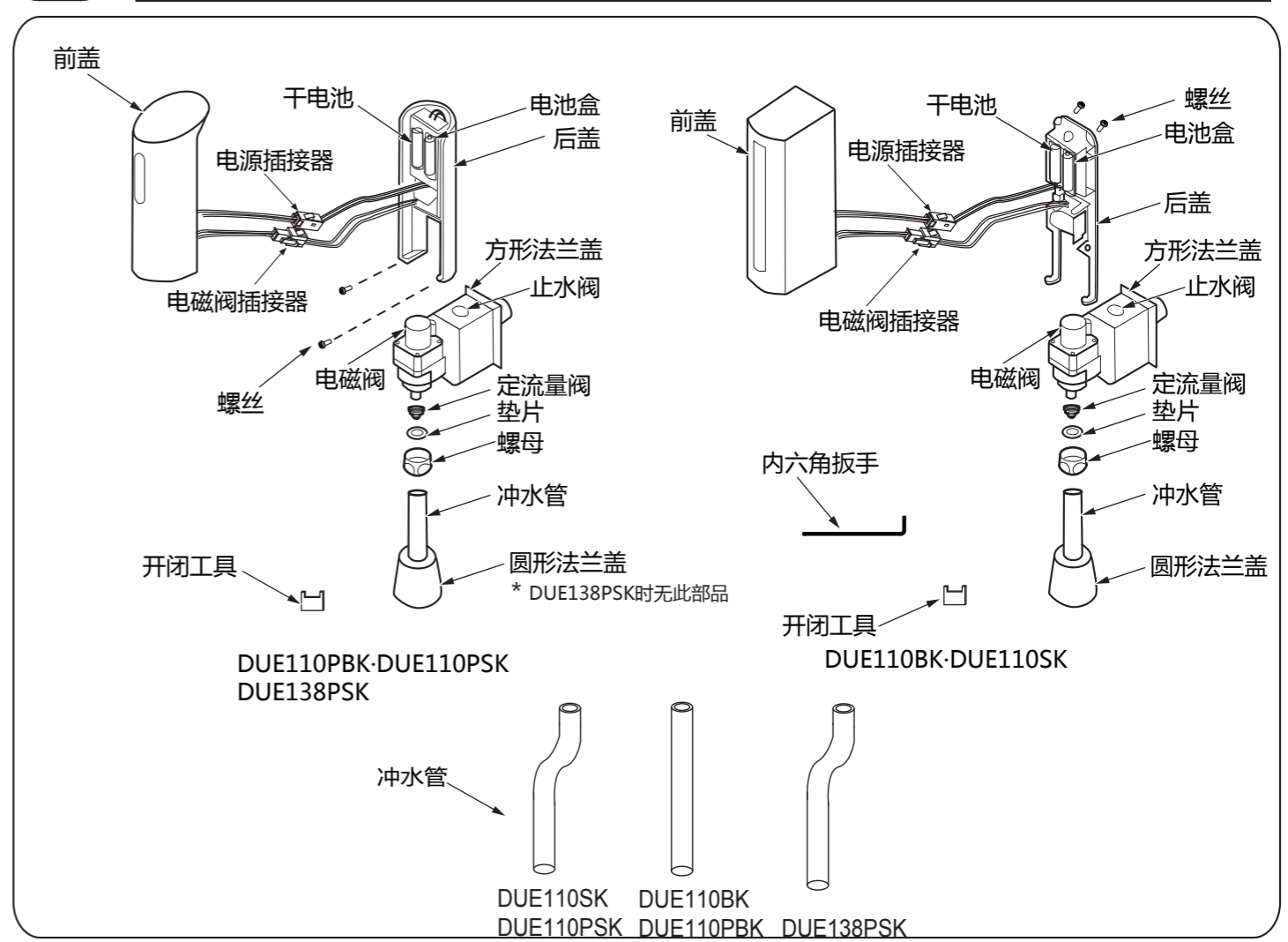
●为了保证产品的安装正确，防止对顾客或他人造成人身伤害或财产损失，在本说明书中列出了多项标志。这些标志及其含义如下所示。

标志	含义	标志	含义	标志	含义
	警告 若无视此标志，进行错误操作，可能会造成人员死亡或重伤。		禁止		禁止安装于潮湿处
	注意 若无视此标志，进行错误操作，可能会造成人员受伤及财产损失。		禁止分解		必须执行

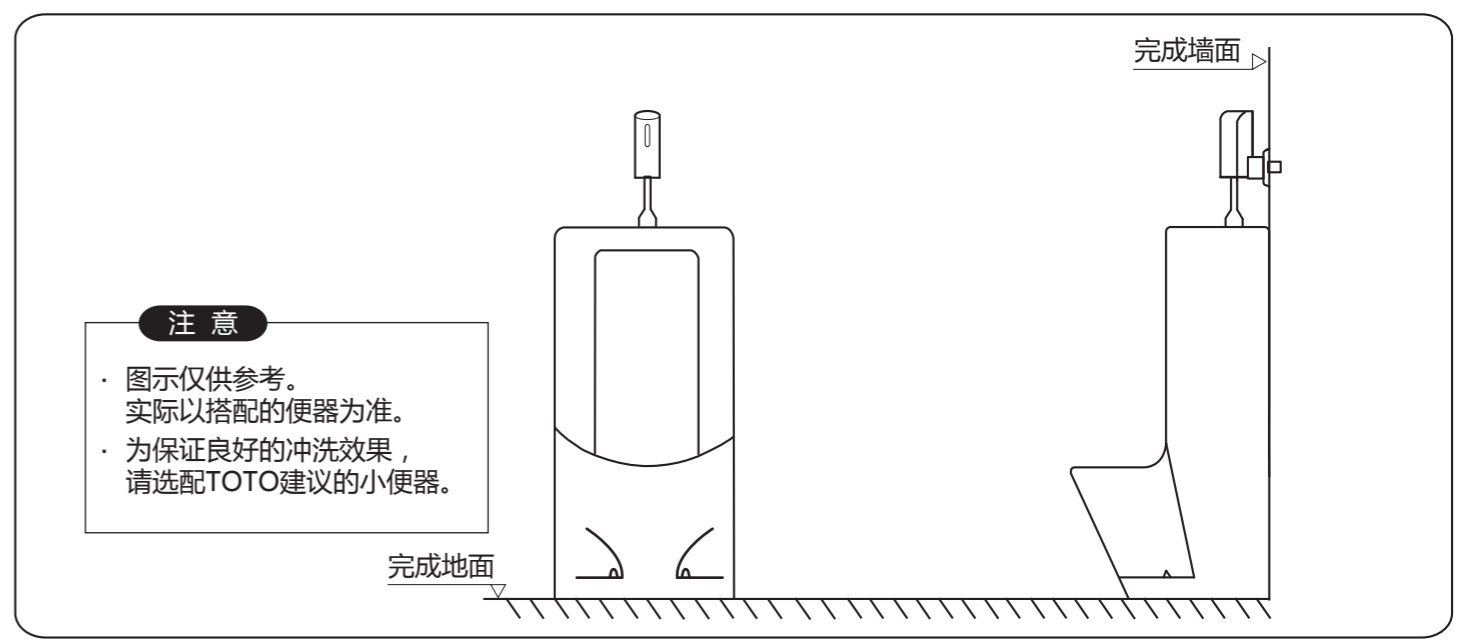
警告	
	禁止安装于潮湿处 不要安装在浴室等潮湿的地方。否则可能导致故障。
	禁止分解 请勿自行拆解、修理及改造。否则可能导致故障或漏水。
	必须执行 残障人士及智力能力缺陷和常识缺乏的人（包括儿童）需要在专人监护下使用本产品。 安装本产品，请委托合法资质的专业人员安装。

注意	
	禁止 不要施加强力或冲击。否则可能因部件损伤造成人身伤害或产品出现故障与漏水。 请勿将产品安装在容易发生冻结的场所。否则可能导致故障或漏水。 请勿安装节流类装置阻碍水流正常通过。否则可能影响产品性能，导致漏水。
	必须执行 取出过滤网清扫前，请先关闭止水阀或进水总阀。否则可能水喷出，造成财产损失。

2 各零件的名称



3 安装标准简图

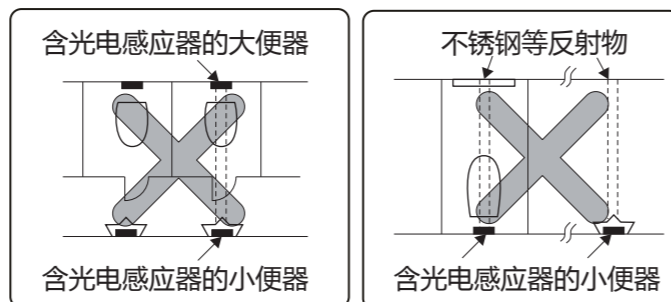
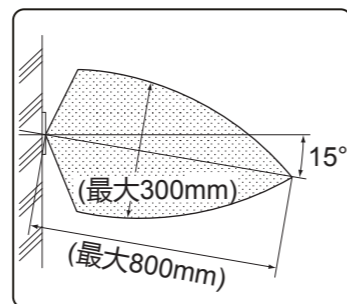


4 规格

型号	DUE110PBK · DUE110PSK DUE138PSK	DUE110BK · DUE110SK
产品名称	非接触式便器冲洗阀（感应式小便器冲洗阀）	
电源方式	5号碱性干电池2节	
产品尺寸(长×高×深)	50mm×150mm×107mm	46mm×150mm×107mm
感应距离	距感应窗800mm±10%（带自动学习功能）	
便前冲洗	便前冲洗功能开关（出厂时为“关”）	
设备保护定时冲洗	每24小时自动冲洗1次	
冲水水量	≤1.9L	
使用环境温度	1~55°C	
进水压力	最低必要水压：0.05MPa（流动时） 最高水压：0.75MPa（静止时）	
消耗功率	待机时	0.2mW
	动作时	—
进水管螺纹规格	G1/2	
水效	一级	
净重（kg）	约1.0	约1.4
毛重（kg）	约1.1	约1.6
外箱尺寸(长×宽×高)	220×170×65mm	
用途	公共场所及普通住宅卫生间用	

5 安装前注意事项

- 感应角度和感应距离：
白纸300×300mm的情况下
感应距离：800mm（工厂初始设定）
感应角度：向下15°
- 请先就进水管的安排拟定合理的计划。
- 在右图所示的感应范围内，请勿设置扶手等障碍物。
- 请勿在感应窗对面墙壁上张贴不锈钢等易反射的物品或安装类似含有光电感应器的冲洗阀（包括大便器自动冲水系统），以免造成误动作。
- 请勿于阳光直接照射处安装此冲洗阀，以免造成误动作。
- <建议> 请保持此冲洗阀0.1~0.75MPa的供水压力范围内使用。
- 此冲洗阀的用水请用自来水或可供饮用水，请勿使用未加工处理的污水或含杂物较多的水源。
- 此冲洗阀内有电路和电子元件，请勿用水浸泡、浇泼。



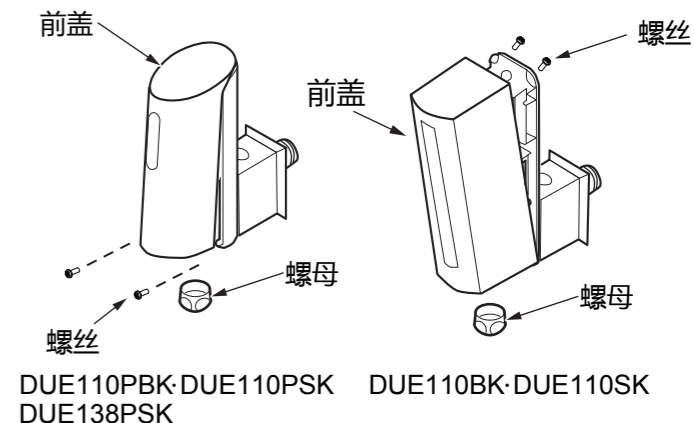
6 安装方法

1. 清扫供水管

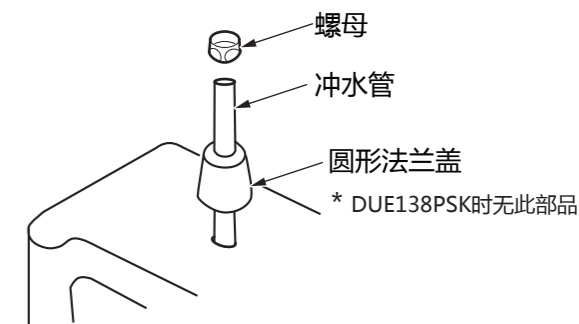
请务必清扫供水管内的垃圾。

2. 安装冲水管

- 2.1 拧开2个螺丝，取下前盖，拧下螺母。
（DUE110PBK·DUE110PSK·DUE138PSK时，利用十字螺丝刀。）
（DUE110BK·DUE110SK时，利用包装内附带的内六角扳手。）



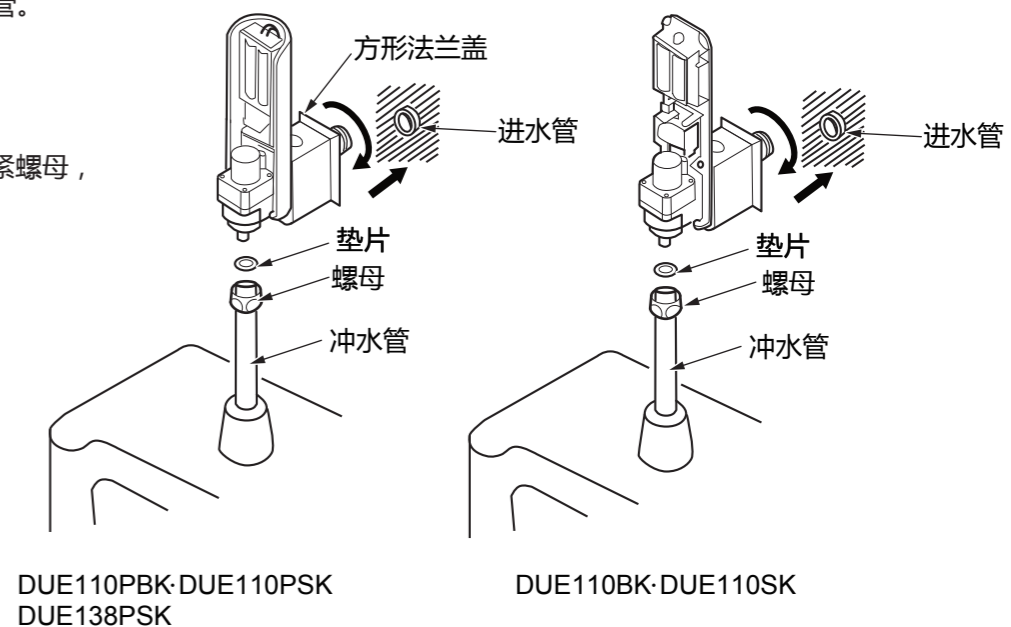
- 2.2 将冲水管套上螺母和圆形法兰盘，然后插入小便器顶部的进水孔内。



3. 安装机能部

- 3.1 将方型法兰盖套入机能部，然后把机能部顺时针拧入进水管。

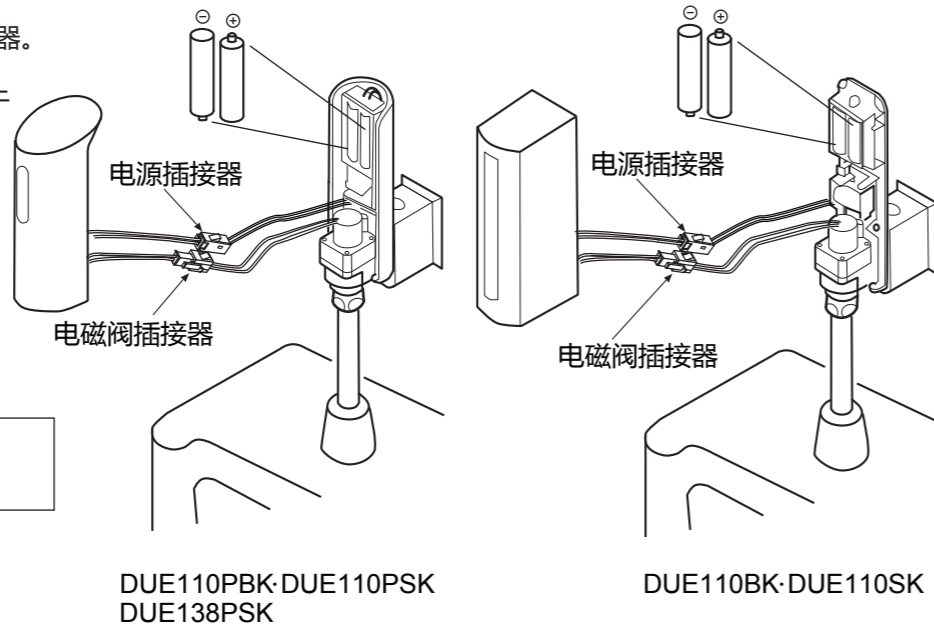
- 3.2 将垫片放入螺母内，拧紧螺母，将冲水管与机能部连接。



4. 连接插接器，装入干电池

4.1 连接电源插接器和电磁阀插接器。

4.2 将产品附属的2节干电池安装于电池盒内。



注意

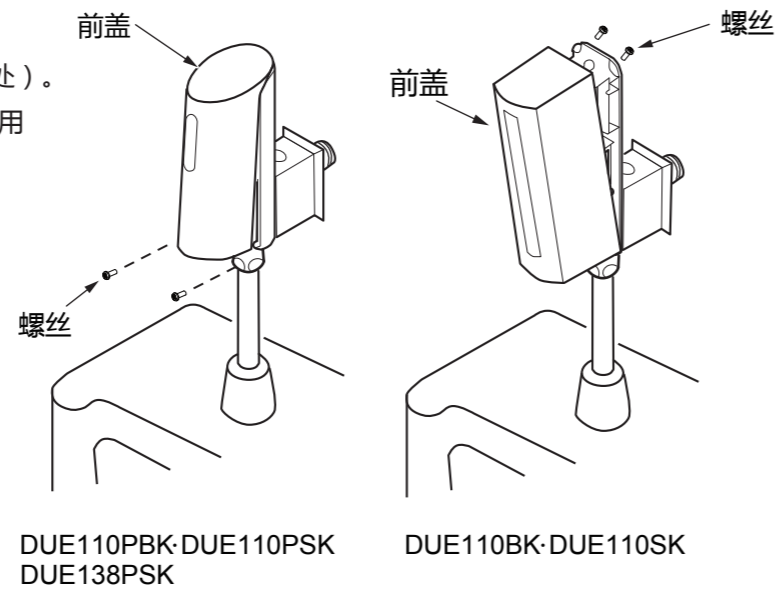
· 请注意电池的“+，-”极。

5. 合拢前盖，拧紧螺丝

理好插接器电线，合上前盖，然后拧紧螺丝（2处）。

（DUE110PBK-DUE110PSK-DUE138PSK时，利用十字螺丝刀。）

（DUE110BK-DUE110SK时，利用包装内附带的内六角扳手。）



7 安装测试

1. 逆时针拧开止水阀，直至最大限度。
2. 感应6秒或更长时间，调节止水阀直至适量的冲水量。
3. 检查通常使用状态下各动作是否正常。（参见使用说明书中“使用说明”。）

· 使用中如果发生故障，请先检查是否断水。按使用说明书中“故障分析”进行检查。故障检查后，故障仍然继续或原因不明时，请关闭止水阀，并与本公司的售后服务联系。

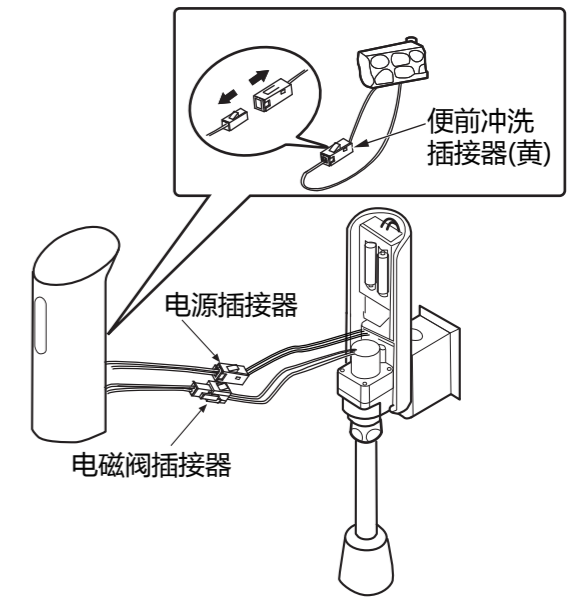


8 设定便前冲洗功能

1. 拔掉感应器上的插接器（黄色），便前冲洗功能设定完成。（出厂时，便前冲洗功能设定为“关”。）

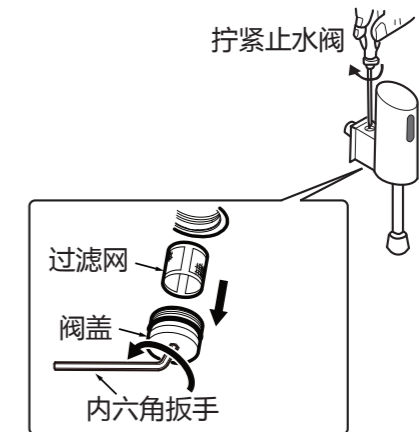
注意

· 设定好便前冲洗功能后，小便器在感应信号发生2秒后冲水。



9 清扫过滤网

1. 拧紧止水阀。
2. 用内六角扳手取下阀盖和过滤网。
3. 用软刷清扫过滤网上的污物。
4. 按原样装回。
5. 打开止水阀，调节至适当流量。



10 清扫定流量阀

1. 拧紧止水阀。
2. 拆下排水管螺母。
3. 使用开闭工具拆下螺帽，取下定流量阀。
4. 用软刷清扫定流量阀。
5. 按原样装回。

