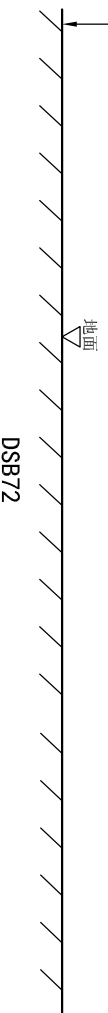
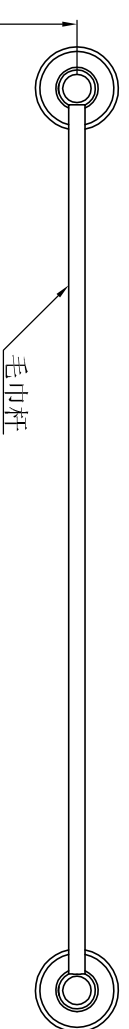
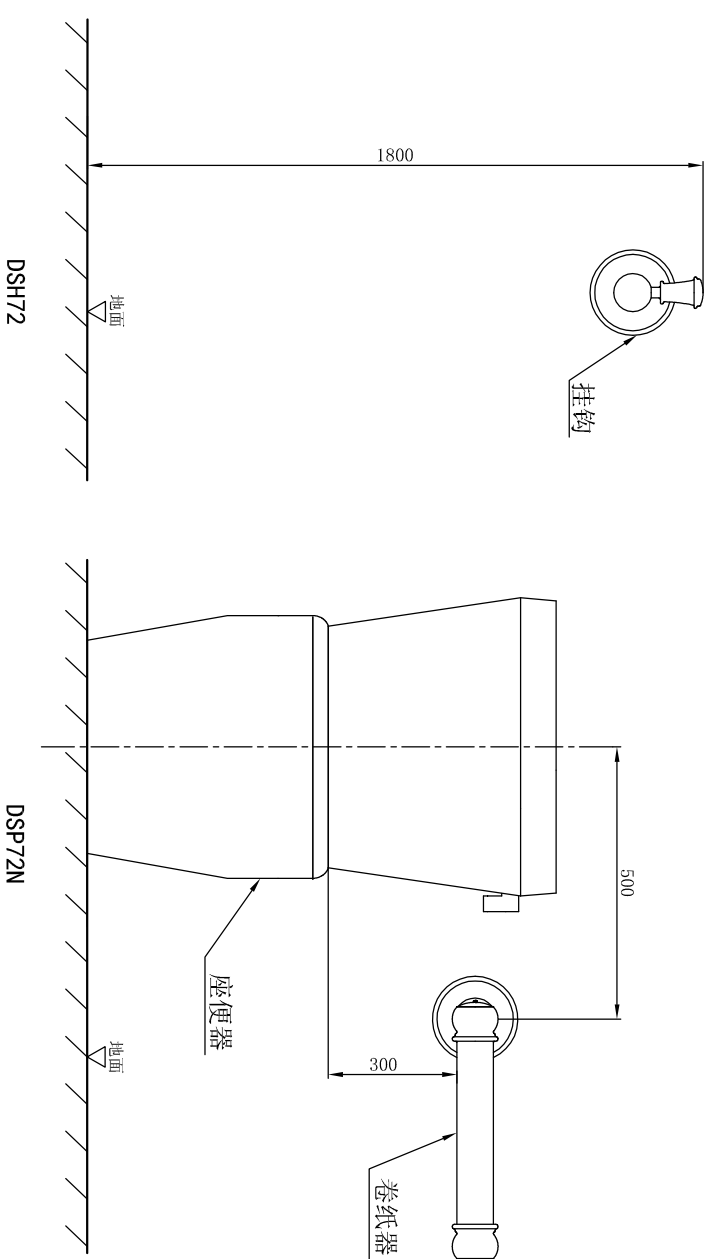


参考安装位置

为了方便使用本产品, 客户可以参照以下尺寸进行安装, 但要根据安装场所的实际位置进行调整。(单位: mm)



使用条件

使用环境温度0°C以上。

产品的安装

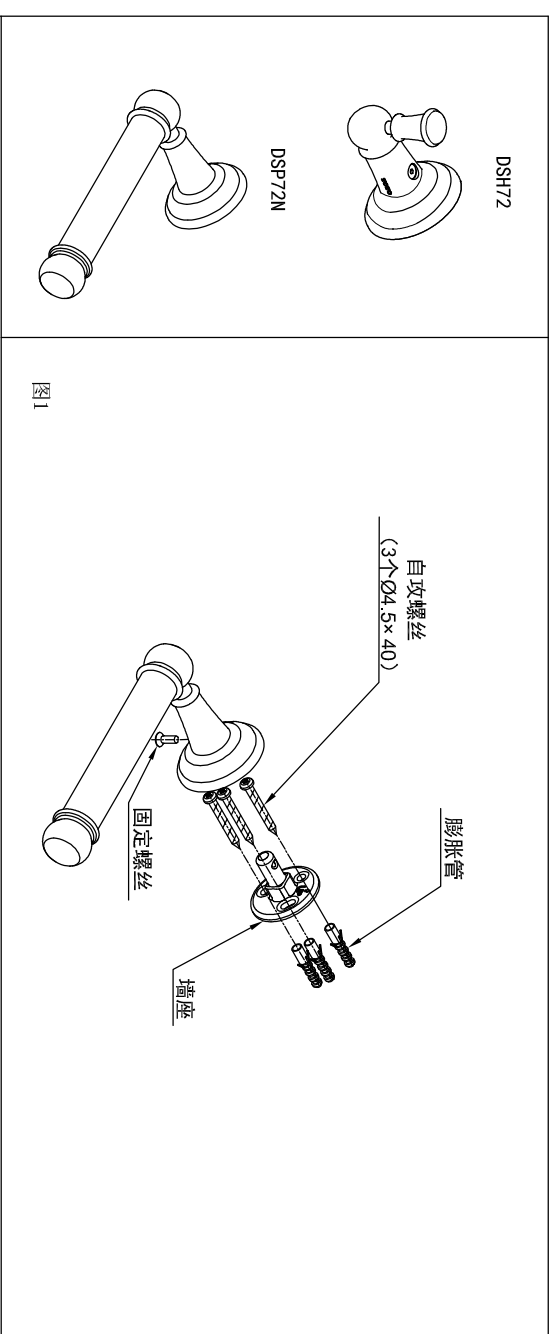


图1

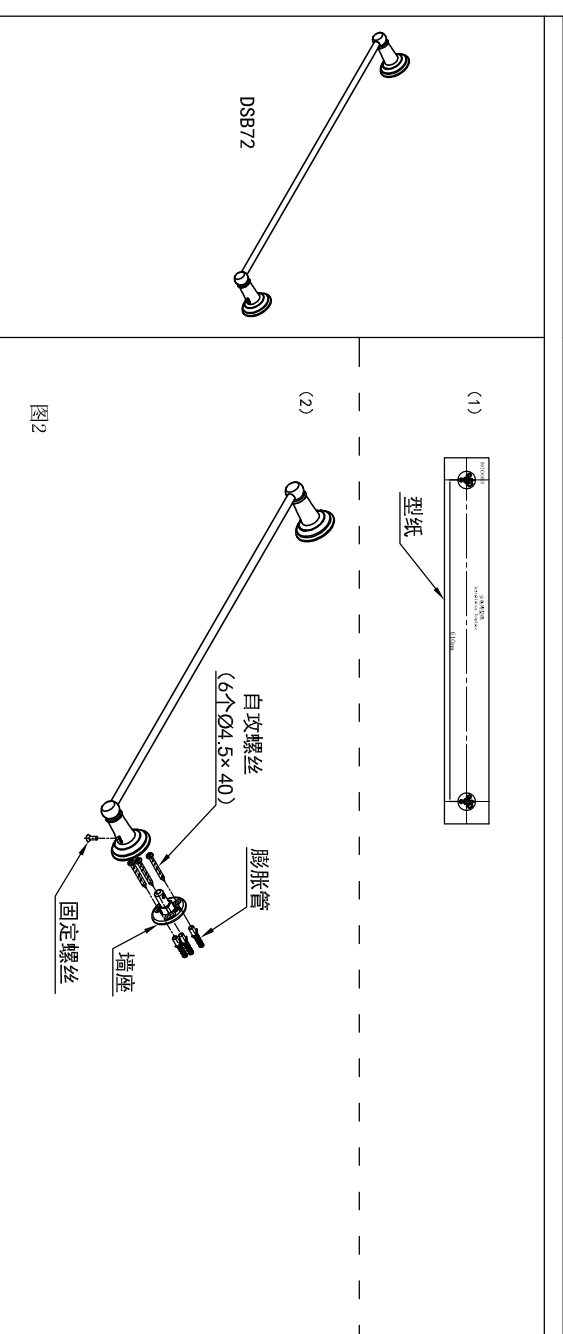


图2

请参看以上图1~图2:

1. 拧松底座下方或上方的固定螺丝取出墙座。
2. 对照产品的安装位置及墙座的形状或对照型纸(毛巾杆DSB72)在墙上选择合适的位置用 $\phi 6$ 的钻头打孔。
3. 把膨胀管打入孔内, 并用自攻螺丝把墙座固定在墙上。
4. 把底座套在墙座上并拧紧固定螺丝。

注意:

- ①确保墙面平整。
- ②拧紧自攻螺丝和固定螺丝。

使用上的注意

各产品均不可以挂重物, 以免损坏。

保养

为长期保持产品的美观, 请用户按以下方法维护保养。

- ① 经常用软布擦拭, 间或用软布蘸水擦拭。
- ② 当有污垢且较明显时, 请用中性洗涤剂擦拭后充分进行水洗。
- ③ 不得使用洁厕粉、去污粉、机油、辛那水、强酸、强碱性洗涤剂或含颗粒物质的洗涤剂、尼龙刷子来清洁本产品。