

TOTO

保证书

本书是对所记载的内容进行免费修理的保证。在保修期内，如发生故障，请出示本保证书以要求维修。

客户	姓名			
	地址	邮编	电话	
安装公司				
购买日期	年 月 日			
型号				
保证期	自购买日起： 保修期为1年。			

★ 致客户

- *若上栏内容未记全，该保证书视为无效。因此请用户购买时对记入内容进行确认。
- *本保证书中的保修项目仅限于保证书中所约束的免费项目进行维修。

免费维修规定

- 保修期间，在用户正确按安装说明书指示，使用本公司产品的情况下，本公司将对有故障产品进行免费维修。
- 在保修期内发生损坏需得到免费修理时，请将本保证书和购买发票委托安装公司办理。
- 在保修期内，下面所列场合的维修不在免费维修范围之内。
 - 使用不当或私自进行的不当修理及改造所造成的故障及损伤。
 - 安装施工时的不注意或过失造成的故障及损伤。
 - 安装后又拆移等原因造成的故障及损伤。
 - 超出使用范围以外的场合下使用本产品所造成的故障及损伤。
 - 沙砾或污物等造成的损伤。
 - 由于日常的维护保养不当造成的肮脏、电镀部分生锈等不良。
 - 由于火灾、地震、水灾、雷击及其他天灾、公害、气害（液化气）、盐害及异常电压、使用指定外的电源等原因造成的故障及损伤。
 - 本保证书没有指定的场合。
 - 本保证书中用户姓名、安装公司、购买日期未填写的场合。
 - 不能出示购买发票的场合。
- 本保证书仅适用于中国国内。
- 本保证书丢失不补，请顾客妥善保管。

服务记录

年 月 日	服务内容	担当者

※本保证书是对本书中已明记的时间，条件下进行免费维修的保证。因此，此保证书不是作为限制客户在法律上权利的东西。对保证期过后的修理等问题有不明的，请咨询东陶（中国）有限公司。

注意：

- 随着产品式样的不断更新，实物可能与图示不符，但基本原理相同。
- 安装完成后，本说明书务必交由客户保存。

东陶（中国）有限公司

全国售后服务电话：800-820-9787（固定电话）
400-820-9787（手机电话）

TOTO

毛巾环

为了充分发挥产品功能，请按本使用说明书内容正确安装。

合格证

执行标准：QB/T 1560-2006

本品经检查判定合格

东陶机器（广州）有限公司

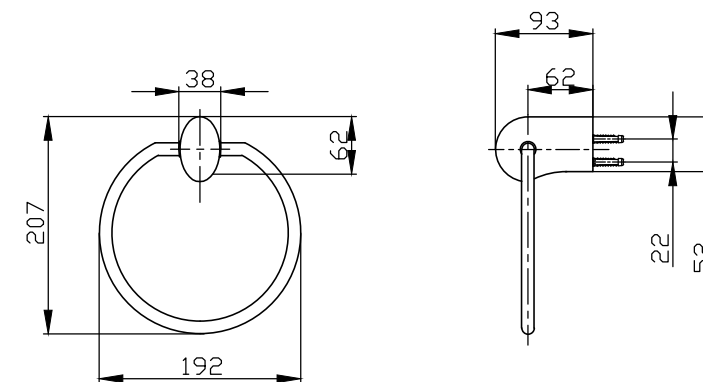
厂址：广州市番禺区南村镇兴南大道715号

明细单

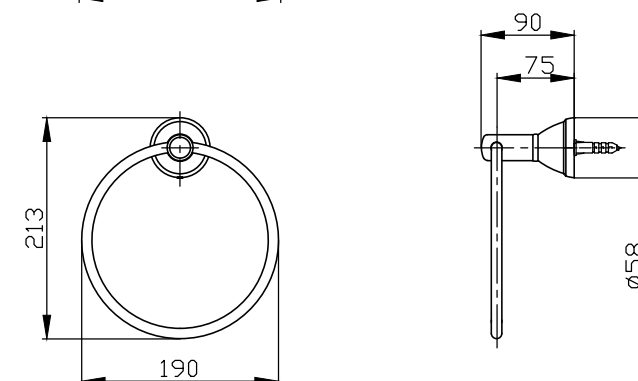
毛巾环	1套
零件包	1套

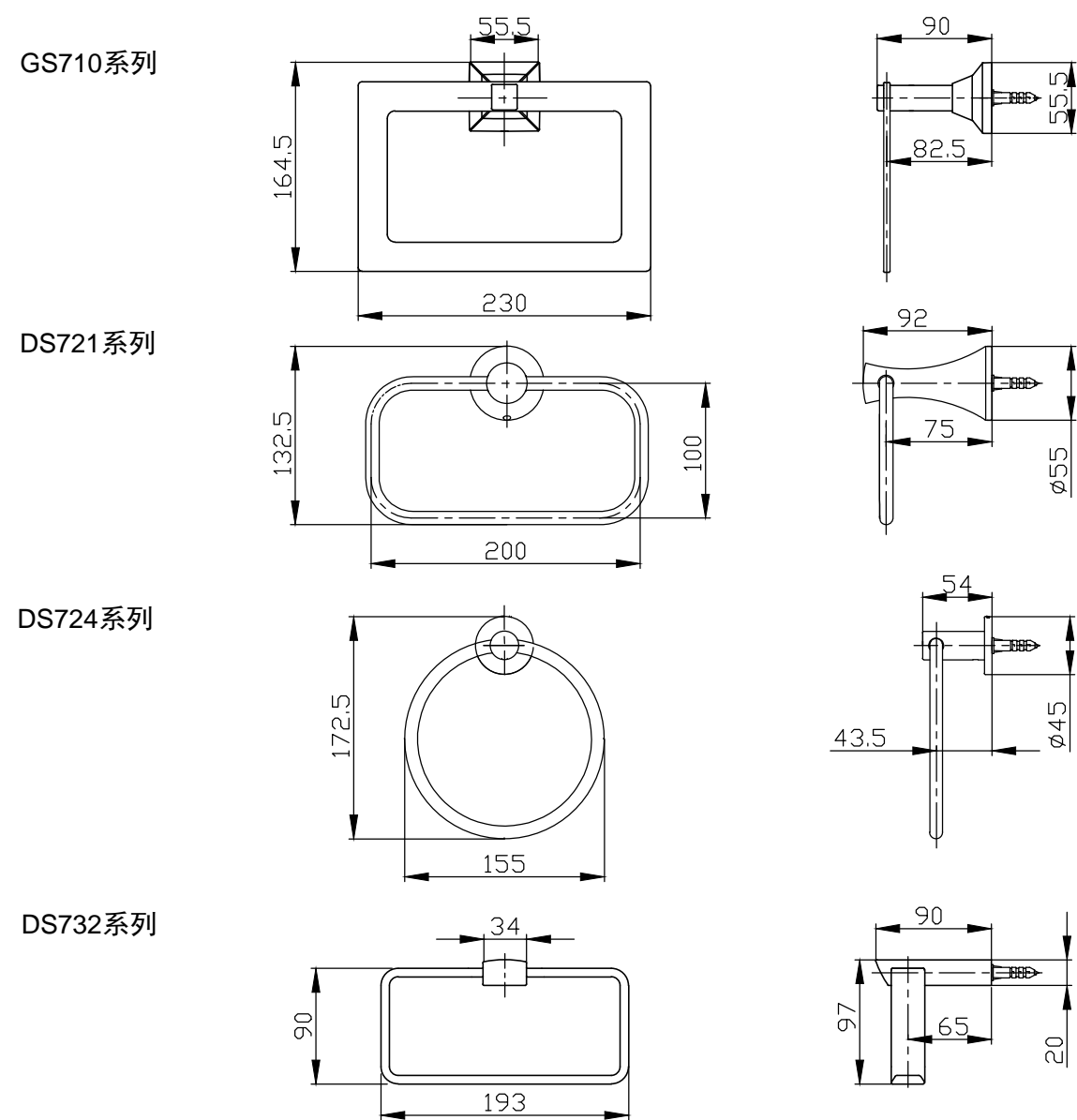
完成图

GS702系列



GS706系列

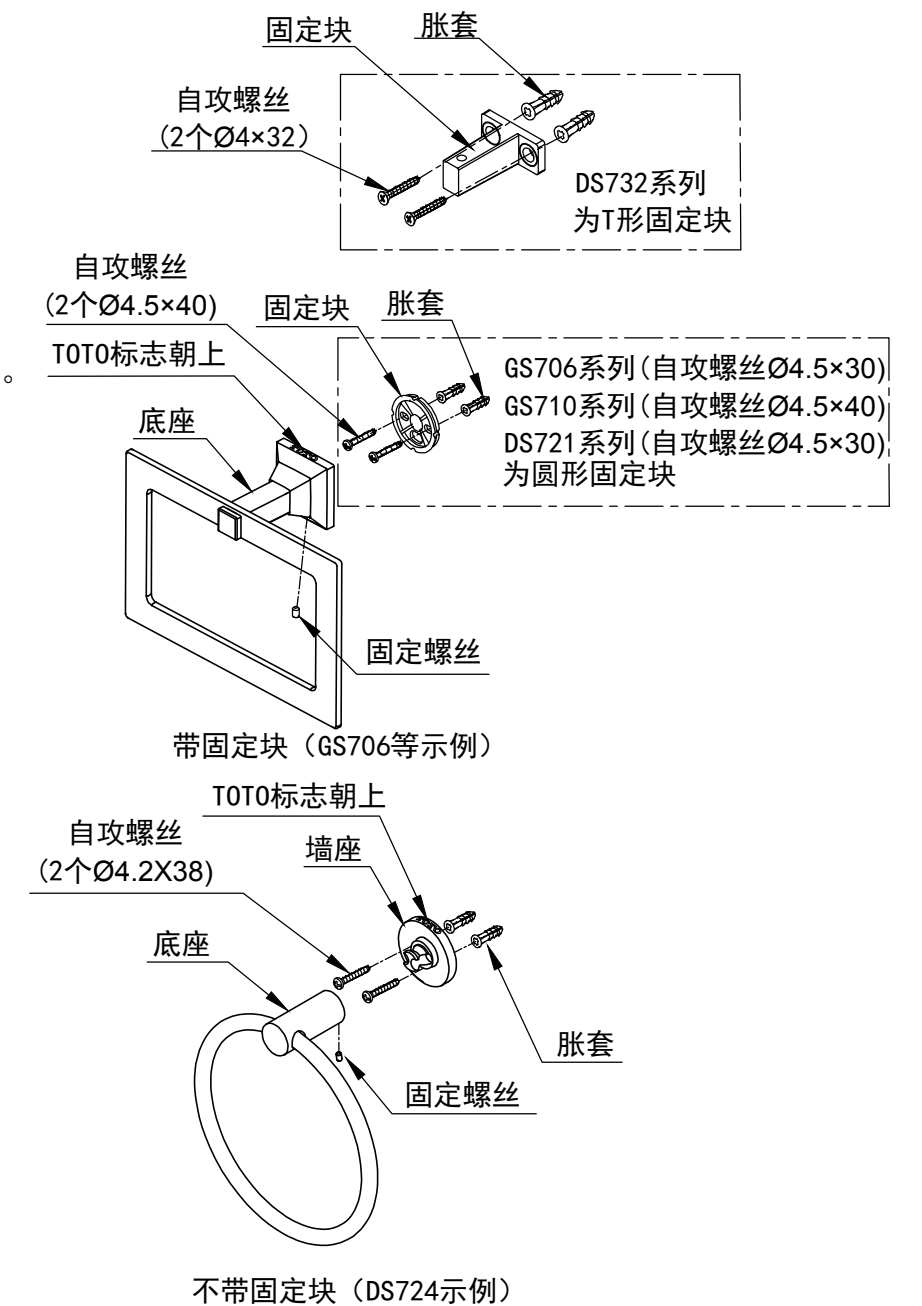




3. 用固定螺丝将底座固定在固定块或墙座上, 陶瓷底座需在底部加垫片。

注意:

- ① 固定块或墙座的安装方向和开口方向。
- ② 拧紧自攻螺丝及固定螺丝。
- ③ 确保墙面平整。

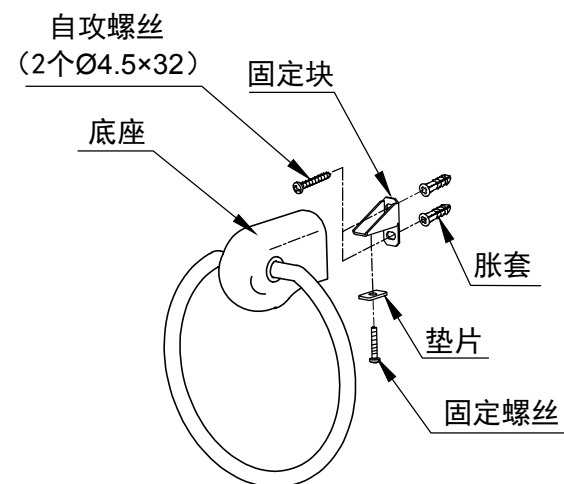


使用条件

使用环境温度0°C以上。

产品的安装

1. 从零件包中取出固定块或拧松底座下方的固定螺丝取出墙座或固定块。
2. 如右图所示, 比照产品的安装位置和固定块或墙座的形状, 在墙上打孔, 将胀套打入孔内, 然后用自攻螺丝将固定块或墙座固定在墙上。



陶瓷毛巾环 (GS702示例)

使用上的注意

1. 毛巾环上不可以挂重物, 以免损坏。
2. 陶瓷墙座不可以受到强力冲击, 以免崩裂。

保养

为长期保持产品的美观, 请用户按以下方法维护保养。

- ① 经常用软布擦拭, 间或用软布蘸水擦拭。
- ② 当有污垢且较明显时, 请用中性洗涤剂擦拭后充分进行水洗。
- ③ 不得使用洁厕粉、去污粉、机油、辛那水、强酸、强碱性洗涤剂或含颗粒物质的洗涤剂、尼龙刷子来清洁本产品。